



TERCER CERTIFICADO DE ADICION

a la patente de invención nº 108.039

a favor de

Don José ALONSO Martínez, de nacionalidad española
residente en La Coruña.

por:

»Mejoras introducidas en el objeto de la patente principal»
Grupo 8^a, clase 79, cuya patente fué expedida en 15 Septiembre
de 1928.

=====

MEMORIA DESCRIPTIVA.

Las mejoras ó perfeccionamientos introducidos en la
patente principal nº 108.039, y adiciones números 109.406 y
111.646, y a que se refiere la presente adición, son las
siguientes:

- 5 1^a. = Aplicación del macho c. d. (Figura 2^a) al grifo
que fué objeto de dicha patente y adiciones, para que, como el
respiro está dispuesto en la parte inferior del grifo, aunque
salga por él el líquido quedará en el recipiente que se desee
llenar. Esta mejora es importantísima cuando el envase contiene
10 la mitad ó menos de líquido de su cabida y las duelas de la
parte superior están mal ajustadas, y no estando en contacto con
el líquido contenido en el envase se deshinchán y no cierran
herméticamente, por lo que el aire penetra por sus juntas y hace
15 del industrial al no darse cuenta de que el envase ya recibe
aire por dicho lado, ponga en comunicación el agujero del res-
piro del macho con el respiro del grifo, y pueda salirse el

20 OCT



líquido.

20 2ª. = En que las válvulas del grifo mencionado anterior-
mente puedan abrirse y cerrarse automáticamente; si la vasija
necesita aire, efectuará la absorción obligando a la válvula a
abrir, y si no lo necesita, seguirá cerrada, impidiendo de éste
modo la salida del líquido, para lo que, el grifo de éste macho
no llevará mas que un agujero, que es el destinado a la salida
25 del líquido.

3ª. = En que el agujero c d, conductor del líquido, que
será de aplicación al grifo de la patente principal y adi-
ciones (Figura 1ª), permite que tanto el agujero del respiro,
como el del líquido, lleguen hasta el cuello del grifo, y que
30 la llave ó macho puede ser fabricada de metal, madera ó de
las dos cosas.

4ª. = En que el citado agujero c. d. para la conducción
de líquido, su grifo llevará llave de un solo agujero para el
líquido, por considerar innecesario en dicha llave ó macho, el
35 agujero del respiro.

5ª. = En que el cuello del grifo pueda estar ó no re-
cubierto de un cuerpo elástico G, según el arbitrio del inventor.

En la hoja de dibujos que se acompaña:

La figura 1ª, representa el grifo en sección vertical:
40 a b agujero del respiro; c d, agujero conductor de líquido, cuya
llave ó macho constituye una de las principales mejoras de la
presente adición, y será de aplicación al grifo de la patente
principal y adiciones (Figura 1ª de la patente) que permite
que tanto el agujero del respiro, como el del líquido, lleguen
45 hasta el cuello del grifo C, grifo aplicable a dicha llave
(el de la patente 108.039).

La figura 2ª, retrata el mismo grifo con los siguientes
elementos: A B, agujero del respiro, tanto en A como en B, ó en
ambos sitios a la vez, llevará válvula reguladora de la entrada
de aire en la vasija ó envase; C D, agujero para la conducción
50

20 OCT 1930



= 4 =.

del líquido, lleguen hasta el cuello del grifo.

4ª. = En que la llave ó macho pueda ser fabricada de madera, metal ó de ambas cosas.

85

5ª. = En que el citado agujero c d para la conducción de líquido, su grifo llevará llave de un solo orificio, por no ser preciso en dicha clase de llave ó macho, el agujero de respiro.

6ª. = En que el cuello del grifo pueda ir ó no recubierto de un cuerpo elástico G, según el arbitrio del peticionario.

90

7ª. = "Mejoras introducidas en el objeto de la patente de invención nº 108.039", Grupo 8ª clase 79.

Madrid, 20 de Octubre de 1930.

Por autorización del interesado.

MODESTO POLO

P. P.



Fig. 1^a

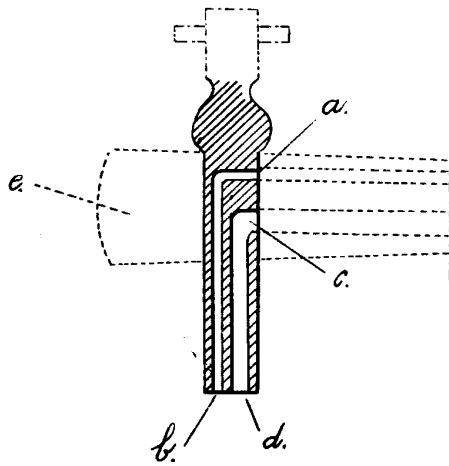
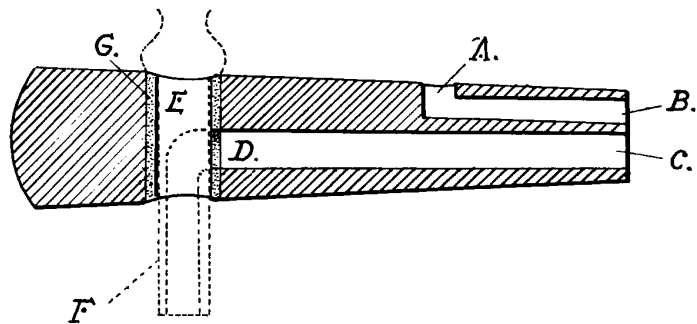


Fig. 2^a



20 OCT 1930



Escala variable.

20 OCT 1930

MODEL NO. 2000
D. N. 1

[Handwritten signature]