

120207

21



120207



MEMORIA DESCRIPTIVA

=====

Correspondiente a un Modelo de Utilidad, que se solicita por VEINTE AÑOS, para todo el Territorio Nacional y sus Provincias Africanas, a favor de la Firma BUITANO, S.A., de nacionalidad española, residente en Madrid, Avda, de José Antonio núm 82.

Por:

UN CALENTADOR INFRARROJO DE GAS.

=====

Corresponde esta Memoria Descriptiva a un Modelo de Utilidad cuyo privilegio se solicita al amparo del derecho que se reconoce en el art. 171 del vigente Estatuto de Propiedad Industrial, ya que su objeto reúne características de novedad y reporta ventajas funcionales que se desprenden de la descripción que del mismo se realiza a continuación.

- 5 -

Se refiere concretamente a un calentador infrarrojo, que proporciona un resultado industrial que mejora sensiblemente las condiciones de utilización de los actualmente existentes en el Mercado.

Debido a la disposición parabólica de su reflector, se obtiene una extensa área de calor, y es de resaltar asimismo la economía del consumo, ya que para su funcionamiento se utiliza la combustión de gases líquidos de petróleo.

- 10 -



Con el fin de dar una idea más clara del objeto a que se refiere esta solicitud de Modelo de Utilidad, se acompaña una hoja de planos, ~~en la~~ que sin caracter limitativo alguno se ha representado un ejemplo de ejecución preferido, el cual deberá ser considerado del modo más amplio, ya que será posible introducir en el mismo todas aquellas modificaciones de detalle que no alteren su finalidad característica.

En el plano:

FIGURA 1ª. - Es una vista en planta del calentador.

FIGURA 2ª. - Una vista en perspectiva del mismo, y

FIGURA 3ª. - Una vista frontal y en detalle.

Los distintos elementos que forman el conjunto del calentador perfeccionado, están referenciados numéricamente en los dibujos, y corresponden respectivamente a:

1.- Pantalla reflectora.

2.- Múltiple de gas.

3.- Cabezuela del orificio de entrada de gas.

4.- Marco de la rejilla.

5.- Conector macho.

6.- Piloto elemental.

7.- Criba de encendido.

8.- Encendedor.

9.- Tubo del piloto.

10.- Ensambladuras.

11.- Cubierta accesoria.

12.- Tubo de la chimenea.

13.- Piloto.

14.- Tomador.

El alma del calentador está constituida por la disposición de una sucesión de piezas cerámicas, provistas de una pluralidad de orificios donde se concentra el calor producido por la combustión de LPC, que es emitido sobre una

120207

- 3 -

120207



extensa zona para la disposición parabólica de la pantalla reflectora.

Enumérase adecuadamente todos los elementos que componen el calentador perfeccionado, sólo resta añadir que podrán ser variables todas aquellas circunstancias accesorias, tales como cambio de forma, materia, dimensiones, proporciones, mutación, o supresión de elementos, etc., siempre que con ellas no se altere sustancialmente la esencialidad, que puede desprenderse de cuanto antecede y se reivindica a continuación, debiendo quedar todas ellas comprendidas en la protección que se recaba.

-45-

NOTA.-

En resumen el presente Modelo de Utilidad habrá de recaer esencialmente sobre las siguientes:

-50-

REIVINDICACIONES.

=====

1ª.- UN CALENTADOR INFRARROJO DE GAS, caracterizado esencialmente porque la entrada de combustible, se prevee mediante una disposición de forma de mango acoplado a un costado de la carcasa, la que presenta una conformación parabólica, habiéndose previsto como alma o criba de encendido, la disposición de una o varias piezas cerámicas, provistas de una pluralidad de orificios, donde se concentra y genera al calor infrarrojo.

-55-

2ª.- UN CALENTADOR INFRARROJO DE GAS, según la anterior reivindicación, caracterizado además porque el alma o criba de encendido se dispone en el fondo de la pantalla reflectora, mediante los correspondientes medios de ensambladura.

-60-

3ª.- UN CALENTADOR INFRARROJO DE GAS.

Todo ello tal y como se describe en el cuerpo de esta Memoria, se reivindica en su nota y se representa a título de ejemplo en la adjunta hoja de planos.

Esta Memoria consta de tres hojas folidas y mecanografiadas por una sola de sus caras y a dos espacios.

Madrid- 21 MAYO 1965

El Agente.
DOMÍNGO, DIAZ UNGRIA
P. P.

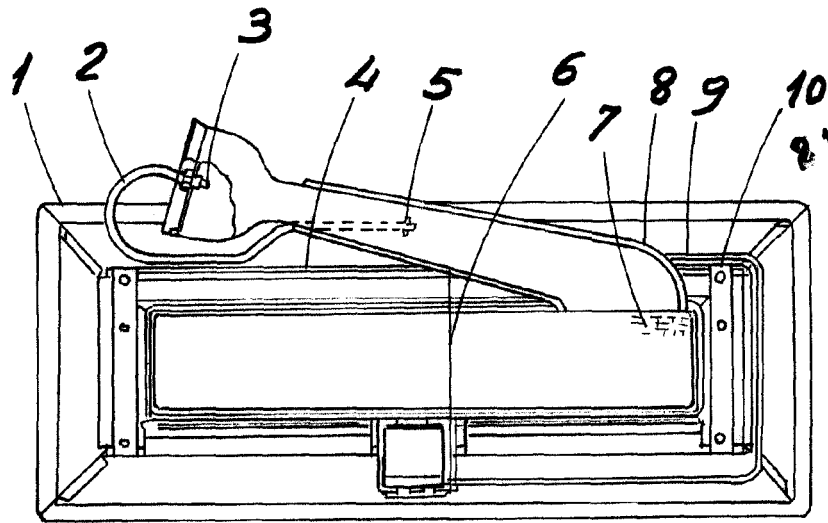
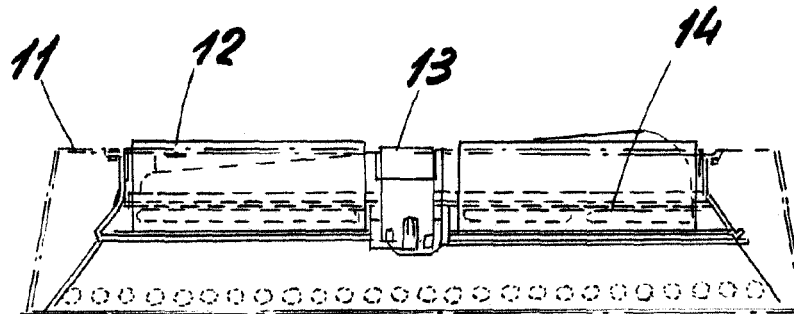


FIG. 1



120207

FIG. 2

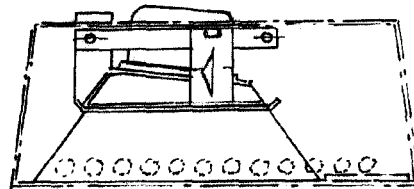


FIG. 3

Escala variable
Madrid: 21 MAYO 1965

INVENTOR: J. L. LARA
DISEÑADOR: J. L. LARA
F. P.
J. L. Lara

Lara