

120199



120199

MEMORIA      DESCRIPTIVA

Correspondiente a un MODELO DE UTILIDAD por veinte años.

A favor de

D.Gonzalo PEREZ FRUTOS, de nacionalidad española.

Residente en MADRID.-Los Mesejo, 13

p o r :

"APARATO DE ALUMBRADO PARA EMPOTRAR"

-----



La presente memoria descriptiva tiene como fin la declaración del objeto sobre que ha de recaer el privilegio de explotación industrial y comercial exclusiva en el territorio nacional de un Modelo de Utilidad, conforme a la legislación

5.- vigente en materia de Propiedad Industrial que, según expresa el enunciado, trata de un aparato de alumbrado para empotrar en techos y paramentos.

Hoy día por exigencias de la técnica y la decoración se ha extendido la aplicación de aparatos de luz empotrados en el techo, para alumbrado, principalmente fluorescente, cubiertos por una pantalla difusora, la cual debe estar prevista para un fácil desmontaje al objeto de hacer accesible su interior con el fin de recambiar elementos fundidos o deteriorados.

Este problema no ha sido resuelto de una manera total y sencilla, pues generalmente dicha pantalla está montada a presión o por medio de elementos de fijación, tal como tornillos, pasadores, etc., necesitando en cualquiera de los casos una atención especial para que no se desprenda por gravedad al quitar los últimos elementos de fijación, por lo que generalmente se requiere la intervención de dos operarios.

La finalidad del presente invento es la de resolver este problema de manera definitiva y total mediante el acoplamiento de unos brazos de sustentación entre la armadura o chasis del aparato y el bastidor de la pantalla difusora, que está, asimismo, dotada de unos resaltes que la permiten encajar sobre la armadura alojándose en unas ballestillas fijadas en la repetida armadura, de modo que ejerciendo un esfuerzo capaz de vencer la presión de dichas ballestillas el bastidor de la pantalla difusora se descuelga de su posición, quedando suspendido por medio de los brazos de sustentación.



Con el fin de facilitar la interpretación más exacta del objeto sobre que ha de recaer el presente privilegio, en el plano adjunto complementario de la presente exposición, se representa una forma práctica para la realización industrial y

35.- únicamente a título de ejemplo y, por consiguiente, sin carácter exhaustivo sino meramente informativo.

En este plano:

La fig. 1ª, muestra una sección transversal I-I del aparato.

La fig. 2ª, una vista interior en planta de la armadura y

40.- bastidor del aparato, representado parcialmente por su eje de simetría.

La fig. 3ª, una sección II-II del lateral transversal.

La fig. 4ª, un detalle de la posición de desprendimiento del bastidor de la pantalla.

45.- Como se desprende de la detenida observación del referido plano, el aparato motivo de la presente memoria está constituido esencialmente por una armadura, o chasis (1) de forma rectangular, cuyos laterales longitudinales (2) presentan un perfil en forma de "U" tumbada, con el extremo del ala superior volteado

50.- para establecer un borde externo (3); y el extremo del ala inferior prolongado en forma de cubrejuntas; los laterales transversales están formados por sendas pletinas (4), con el borde inferior volteado para darle resistencia.

Por el exterior del borde (3) tiene soldadas una serie de

55.- patillas (5) para empotrar y ser recibidas en el techo. Sobre el plano horizontal superior de los laterales longitudinales (2), y cerca de sus extremos lleva, convenientemente fijados, unos flejes (6) a modo de ballestillas, que descienden por el costado interior del alma de los laterales (2).

60.- En este chasis (1) se aloja un bastidor (7) cuyos laterales



están formados por un perfil angular, cuyas alas verticales encajan por el interior del chasis (1), presentando unos resaltes (8), que coinciden en posición con las ballestillas (6) del citado chasis (1), de manera que tras una adecuada presión queda  
65.- perfectamente encajado y fijado. El ala inferior, u horizontal del bastidor cubre el plano inferior del chasis (1), y lleva el borde volteado para permitir el alojamiento de la pantalla difusora (9).

Intercalado entre los bordes transversales del bastidor (7) y los del chasis lleva fijada sendos brazos (10) de manera que  
70.- un extremo queda fijado al borde (4) correspondiente por medio de un remache (11) sobre el que puede girar, y el otro extremo al borde transversal del bastidor (7), por medio de un tornillo roscado (12), con cabeza moleteada para permitir un apriete según  
75.- conveniencias.

De esta manera, para desmontar el bastidor (7) con su pantalla difusora (9), basta ejercer un esfuerzo capaz de vencer la presión de las ballestillas (6) sobre los resaltes (8) de dicho bastidor (7), con lo que éste se descuelga, quedando suspendido  
80.- de los brzzos de sustentación (10) dejando accesible el interior de la bóveda portalamparas (13) apoyada en los laterales (2) del chasis (1).

Descrita suficientemente la naturaleza del invento y su forma de realización práctica, únicamente cabe añadir que en  
85.- el conjunto y partes independientes constitutivas del todo son susceptibles modificaciones y cambios de materias, forma y disposición en cuanto estas alteraciones no desvirtúen el fundamento esencial del mismo.

- - - - -



REIVINDICACIONES

- 90.- 1ª).- "APARATO DE ALUMBRADO PARA EMPOTRAR" que se caracteriza por estar constituido esencialmente por un chasis plano, cuyos laterales longitudinales presentan un perfil de configuración de sección angular portador de la pantalla difusora, quedando unidos entre sí en sus bordes transversales convenientemente separados,
- 95.- por medio de sendos brazos de sustentación articulados, que soportan al bastidor de la pantalla en suspensión, dejando accesible el interior de la bóveda portalámparas apoyada sobre el chasis.
- 100.- 2ª).- "APARATO DE ALUMBRADO PARA EMPOTRAR" según la anterior reivindicación, que se caracteriza porque el chasis está dotado exteriormente de unas patillas para empotrar y ser recibidas en el techo; por la parte interior de los laterales longitudinales y cerca de un extremo lleva fijados unos flejes a modo de ballestillas en donde encajan unos resaltes situados de manera correspondiente en el bastidor de la pantalla difusora de manera que tras
- 105.- una adecuada presión queda perfectamente encajado y fijado el conjunto de chasis-bastidor.

3ª).- "APARATO DE ALUMBRADO PARA EMPOTRAR".

La presente memoria descriptiva consta de cinco hojas foliadas y mecanografiadas por una sola cara, componiendo un total de ciento diez líneas, incluidas éstas.

Madrid, 9 de Marzo de 1.966.-

ANTONIO GARCÍA  
E.P.

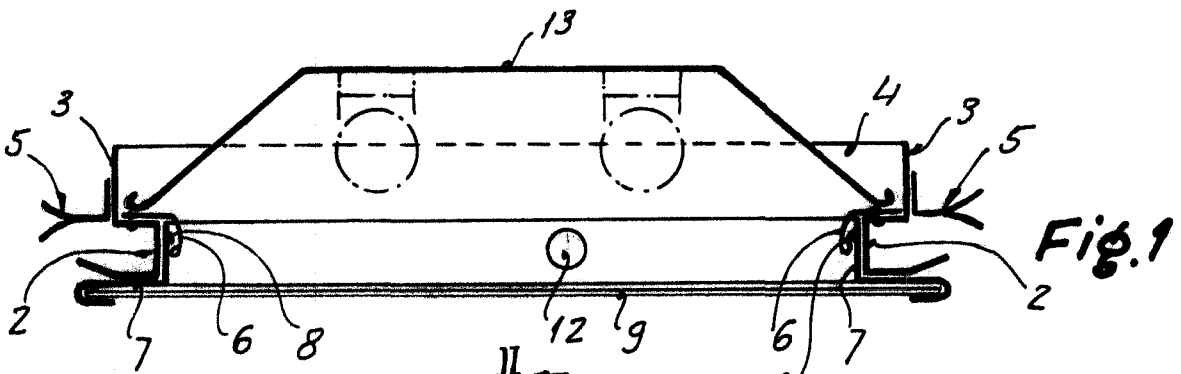


Fig. 1

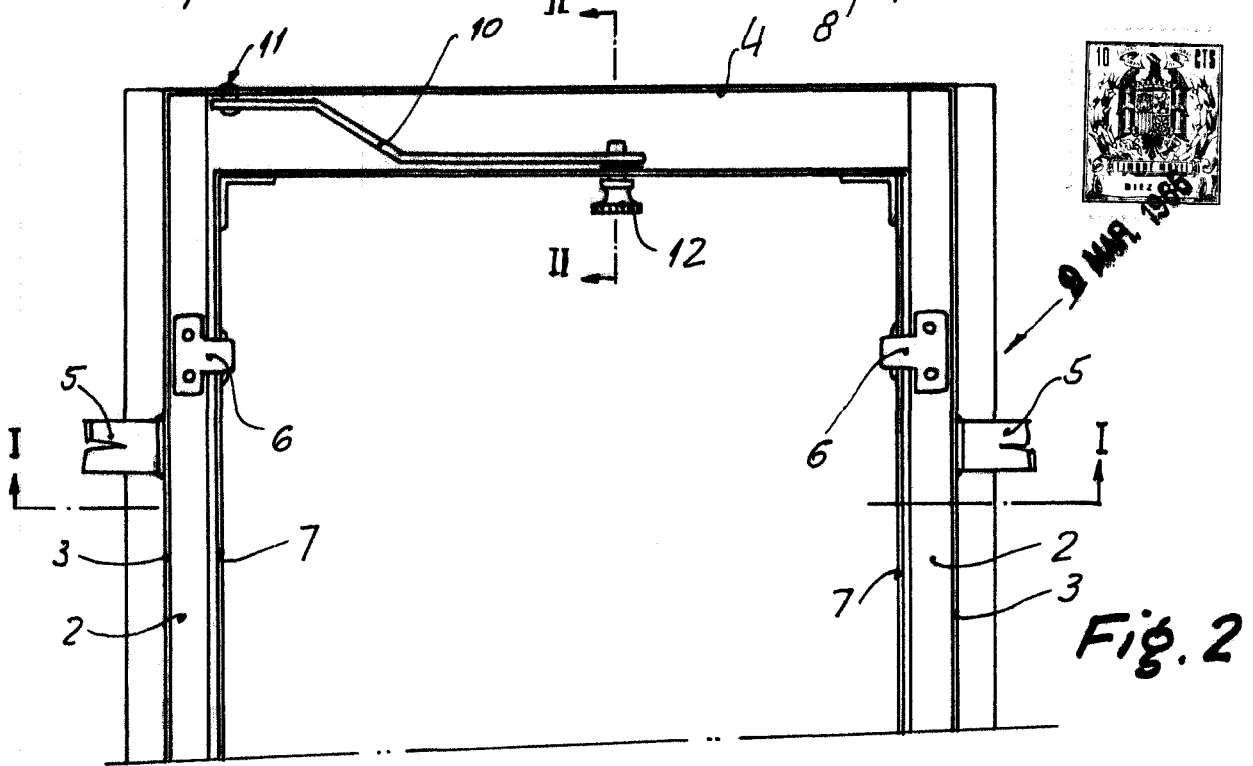


Fig. 2

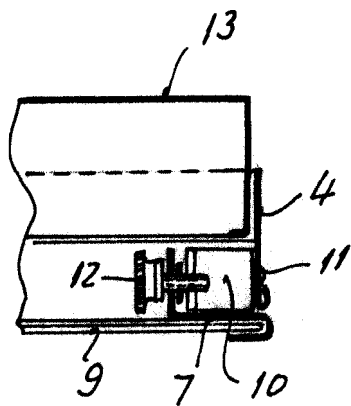


Fig. 3

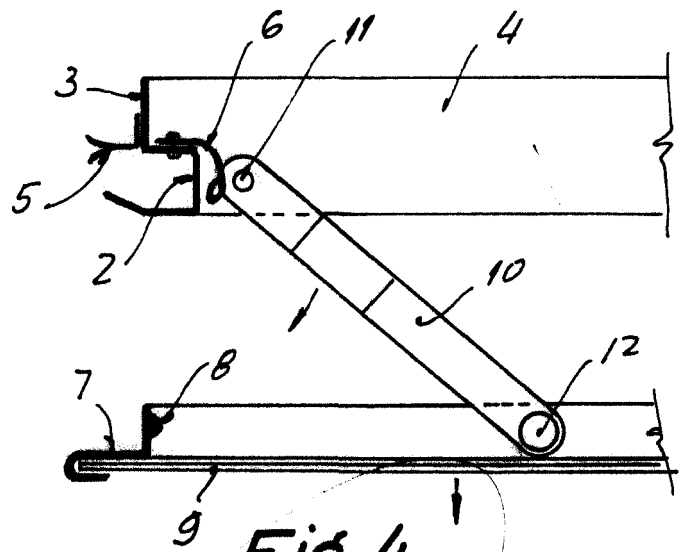


Fig. 4

Madrid, 9 de Marzo de 1966  
 P.A. ANTONIO DE RIVA  
 B.P.