

1201

9 - MAR



120193

MEMORIA DESCRIPTIVA

=====

Correspondiente al registro de Modelo de Utilidad que, por veinte años, se solicita para España y sus Colonias, a favor de la firma "SOCIEDAD ANONIMA METALARTE", residente en Barcelona, calle de Córcega, nº 337 - - - - -

5.

p o r

"MARCO PARA PANELES DE DIFUSORES DE LUZ Y AIRE ACONDICIONADO"

=====

El objeto del presente Modelo de Utilidad se refiere a un marco para paneles de difusores de luz y aire acondicionado que permite efectuar su rápido montaje y desmontaje, sin herramienta alguna, y en consecuencia, la fácil colocación y retirada del panel difusor.

10.

Para una perfecta interpretación se describe, a continuación, un caso de realización práctica, a título de

120193

9-M



ejemplo, no limitativo, del nuevo marco, acompañándose de una hoja de dibujos en la que:

En la figura 1, se representa en línea un marco con su panel difusor.

5. Y en la figura 2, es en sección la suspensión de dos marcos inmediatos, colgando de una vigueta en "T" y todo ello en sección.

10. Consiste la invención en que el marco está constituido por distintas piezas (1) de longitud determinada, que son en forma de tubo de sección en "L" invertida que en el extremo de unión de los dos lados verticales forma ángulo arromado (2) y el lado externo de dicha "L" es inclinado, dirigiéndose hacia el vertical interno (3) determinando dos escalones, uno superior (4) y otro inferior (5) en el que

15. el inferior apoya sobre de las aletas (6) de una vigueta en "T" (7) que pende del techo mientras que el superior es el que sirve de apoyo del extremo del panel de celosía (8) y además el lado interno vertical presenta una prolongación (9) que sobresale del escalón superior (4) y tiene por misión la de servir de tope de la pared lateral (10) del extremo de la celosía (8) para evitar que la misma se desplace de un lado a otro y en los extremos huecos (11) de dos tubos inmediatos formativos del marco quedan emplazadas

20. unas piezas en ángulo (12) que sus extremos, en forma de muñones, que se introducen en las cavidades (11) de las testas de dichos tubos (1) quedando los mismos enchufados a dichos muñones (13) y debidamente armados entre sí de forma que pueden ser montados y desmontados con solo retirar las piezas acodadas (12) de unión.

30. Se sobreentiende que en el presente caso, serán va-

120193

9 - MAR



riables cuantos detalles de construcción y acabado, no alteren, cambien o modifiquen la esencia de la invención.

N O T A

5. Descrito el objeto y utilidad de la invención, lo que se declara como no divulgado ni practicado en España, comprende las siguientes reivindicaciones:

10. 1ª.- Marco para paneles de difusores de luz y aire acondicionado, caracterizado por el hecho de que el marco está constituido por distintas piezas de longitud determinada, que son en forma de tubo de sección en "L" invertida que en el extremo de unión de los dos lados verticales forma ángulo arromado y el lado externo de dicha "L" es inclinado, dirigiéndose hacia el vertical interno determinando dos escalones, uno superior y otro inferior en el que el inferior en el que el inferior apoya sobre de las aletas de una vigueta en "T" que pende del techo mientras que el superior es el que sirve de apoyo del extremo del panel de celosía y además el lado interno vertical presenta una prolongación que sobresale del escalón superior y tiene por misión la de servir de tope de la pared lateral del extremo de la celosía para evitar que la misma se desplace de un lado a otro, y en los extremos huecos de dos tubos inmediatos formativos del marco quedan emplazadas unas piezas en ángulo que sus extremos, en forma de muñones, se introducen en las cavidades de las testas de dichos tubos quedando los mismos enchufados a dichos muñones y debidamente armados entre sí de forma que pueden ser montados y desmontados con solo retirar las piezas acodadas de unión.

2ª.- MARCO PARA PANELES DE DIFUSORES DE LUZ Y AIRE

9 - MAR



120193

ACONDICIONADO.

Según se describe y reivindica en la presente Memoria descriptiva, que consta de cuatro hojas foliadas y escritas por una sola cara y acompañada de una hoja de dibujos.

Madrid, a 9 de Marzo de mil novecientos sesenta y seis.

P. A.,

Antonio Aricha

p. p.

120193



FIG.1

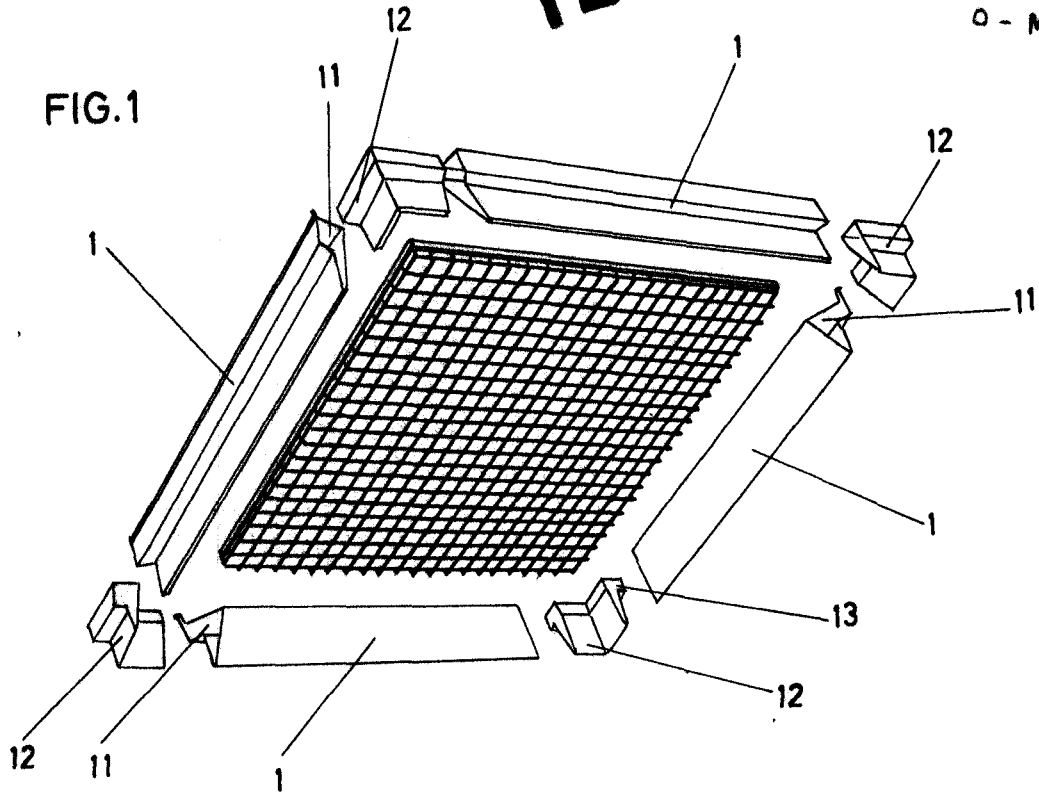
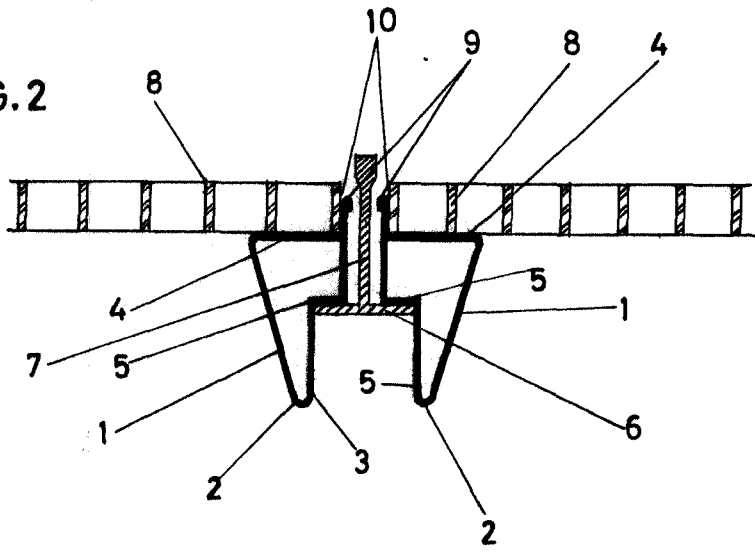


FIG.2



Madrid 9 Marzo 1966

P.P.
Antonio Aricha
P.P.

Escala variable