

120183



120183

MEMORIA DESCRIPTIVA

correspondiente a la solicitud de concesión de un...

MODELO DE UTILIDAD

SOLICITANTE: FABRICAS INTEGRADAS DE ARTICULOS DE MADERA
DE ALDAYA S.A. FIAMA S.A., entidad de na-
cionalidad española.

RESIDENCIA: ALDAYA (Valencia), Avda. del Dos de Mayo, 16

ENUNCIADO: "FUTBOLIN PLEGABLE, PERFECCIONADO"

gl/me.

Prioridad: Patente n.º del



120183

1 La invención a que se refiere la presente Memo-
ria constituye una novedad industrial con características
y ventajas que la hacen merecedora del 'privilegio de ex-
plotación exclusiva que por ella se solicita, de acuerdo
5 con las prescripciones del Estatuto vigente sobre Propie-
dad Industrial de fecha 26 de julio de 1.929, texto refun-
dido publicado el 30 de abril de 1.930.

 Actualmente son conocidos en el mercado gran nú-
mero de modelos de futbolines plegables del tipo que se --
10 constituye mediante un recinto que comprende dos partes ar-
ticuladas con facultad de plegado.

 Estos futbolines conocidos presentan entre sí unas
diferencias más o menos ventajosas que, bien reducen los -
costos de producción, o bien presentan unas innovaciones -
15 que hacen mas cómoda su utilización.

 Hasta ahora todos los tipos de futbolines, plega-
bles o no adolecen de una serie de inconvenientes que les -
hacen poco prácticos en la función a que se destinan. En -
orden a estos inconvenientes ocupa un lugar preponderante
20 el hecho de que en todos los futbolines conocidos solo se
puede jugar a un solo juego, por lo que resulta muy poco -
práctico.

 El Modelo de Utilidad que se solicita resuelve de
una forma efectiva aquellos problemas mediante una organiza-
25 ción sencilla y económica. Tiene por finalidad dotar al fut-
bolín de otros alicientes de jugo, como son, por ejemplo,
las damas, el parchis, el ajedrez, la oca, etc, etc., me-
diante una organización simplificada.

 Al efecto, el Modelo de Utilidad que se solicita
viene caracterizado porque, siendo del tipo que se consti-
30

120183



1 tuye mediante un recinto que comprende dos partes articula-
das con facultad de plegado, presenta las superficies exter-
nas de al menos el fondo de dichas partes sustancialmente -
compuestas por tableros auxiliares que sirven de base para
5 la práctica de juegos convencionales.

Entretanto, los tableros para juego que componen
la superficie externa del fondo del futbolín están faculta-
dos ventajosamente de desplazamiento respecto de este último.

10 Para ayudar a la comprensión de la idea expues-
ta se ha confeccionado a título explicativo y sin caracter
restrictivo alguno, una lámina de dibujos. Ilustra la pre-
sente Memoria como un ejemplo de realización del objeto que
nos ocupa.

15 Como puede comprobarse la figura 1 nos muestra -
una vista en perspectiva del futbolín desplegado, es decir,
en posición de uso. Como puede apreciarse, es del tipo que
se constituye mediante un recinto que comprende dos partes
de bastidor -1- y -2- articulados entre sí por -3- y un fon
do -4-, con posibilidad de plegado. Pues bién, constituye
20 una verdadera novedad el que las superficies externas del -
fondo -4- de dichas partes -1- y -2- estén sustancialmente
compuestas por tableros auxiliares que sirven de base para
la práctica de juegos convencionales.

25 La figura 2ª nos muestra otra vista en perspecti-
va del futbolín plegado. Compruébese que los tableros auxi-
liares -4- para el juego están dotados exteriormente de me-
dios para la practica de juegos convencionales, al tiempo
que están facultados ventajosamente de desplazamiento res-
pecto del recinto, en virtud de unas guías -5- previstas
30 en el marco de este último. Esta circunstancia permite re-

120183



1 cambiar un tablero auxiliar por otro en el que puedan practicar juegos diferentes.

5 En la esfera industrial, la realización del futbolín descrito ofrece una serie decisiva de ventajas que se concretan principalmente en facultar a la superficie externa de las partes de tablero que constituyen el fondo del futbolín de juegos convencionales para la práctica de otros juegos recreativos.

10 Si unimos a estas características el hecho de dotar a las partes de tableros de desplazamientos respecto del bastidor que constituye el recinto en orden a practicar una variada gama de juegos convencionales no existe duda alguna de que el Modelo de Utilidad que se solicita adquiere una utilidad práctica singular por el beneficio o efecto nuevo que aporta a la función a que se destina.

15 Hecha la descripción precedente es necesario añadir que los detalles de realización de la idea expuesta pueden variar sin que por ello cambie la esencia de la invención, que es la que se desprende de los párrafos que anteceden y lo que se reivindica en la siguiente

NOTA

En resumen: El Modelo de Utilidad que se solicita ha de recaer sobre las reivindicaciones siguientes:

25 1ª.- FUTBOLIN PLEGABLE, PERFECCIONADO, esencialmente caracterizado porque, siendo del tipo que se constituye mediante un recinto que comprende dos partes articuladas con facultad de plegado, presenta las superficies externas de al menos el fondo de dichas partes, sustancialmente compuestas por tableros auxiliares que sirven de base para la práctica de juegos convencionales.

30



120183

1

2ª.- FUTBOLIN, según reivindicación primera, -
esencialmente caracterizado porque los tableros para jue-
go que componen la superficie externa del fondo del futbo-
lín están facultados, ventajosamente de desplazamiento res-
pecto de este último.

5

3ª.- Se reivindica por último, como objeto sobre
el que ha de recaer el Modelo de Utilidad que se solicita
"FUTBOLIN PLEGABLE, PERFECCIONADO".

10

Todo tal y como queda descrito y reivindicado en
la presente Memoria que consta de cinco hojas escritas a
máquina por una sola cara y dibujos que se acompañan.

Madrid, 9 de Marzo de 1.966

BERNARDO UNGRIA

P.P.

15

20

25

30

120183

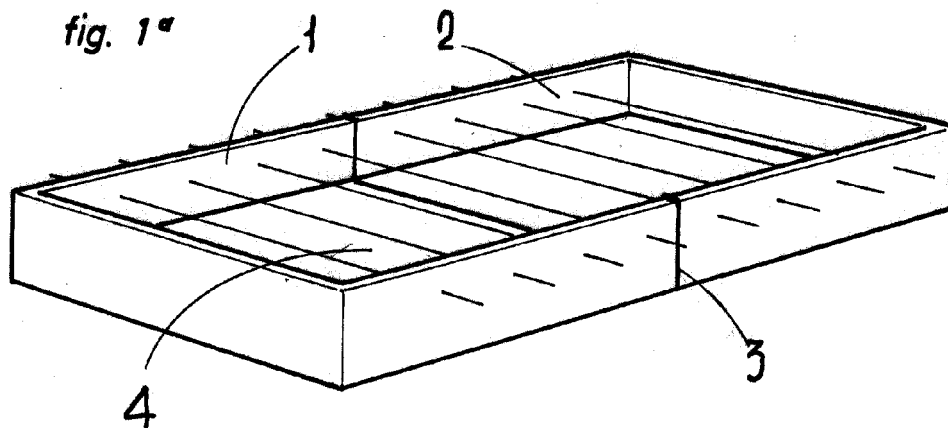
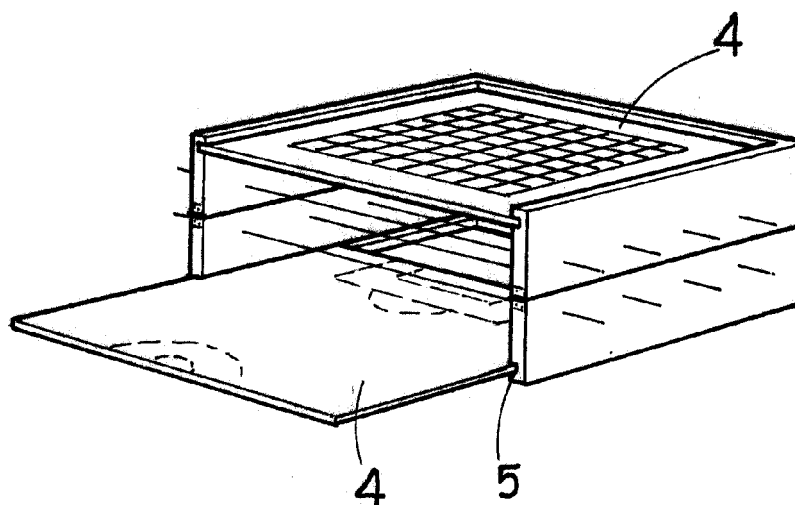


fig. 2ª



ESCALA VARIABLE

Madrid, 9 de Marzo de 1966

BERNARDO UNGRIA

P.P.