

120182

12 NOV. 1966

MEMORIA DESCRIPTIVA

correspondiente a la solicitud de concesión de un_

MODELO DE UTILIDAD

SOLICITANTE: LEVER IBERICA, S.A.

RESIDENCIA: MADRID - Av. Generalísimo, 20

CADUCADO

ENUNCIADO: "TAPON PERFECCIONADO"

Prioridad: Patente n.º del

1

La invención a que se refiere la presente Memoria constituye una novedad industrial, con características y ventajas que la hacen merecedora del privilegio de explotación exclusiva que por ella se solicita, de acuerdo con las prescripciones del vigente Estatuto sobre Propiedad Industrial, de fecha 26 de Julio de 1.929, texto refundido, publicado el 30 de Abril de 1.930.

5

Este Modelo de Utilidad, se contrae, como indica su enunciado, a un tapón perfeccionado, esencialmente caracterizado por que está compuesto por dos piezas unidas entre sí por medio de una tira flexible, que forma cuerpo con ambos.

10

En los diseños que se acompañan a la presente Memoria está representado esquemáticamente, de manera que expone las diversas partes que le componen, las cuales se han provisto de sendas referencias, que faciliten su comprensión.

15

Básicamente, éste invento está constituido por un cuerpo de forma general troncocónica (9), de caras cóncavas, apoyado sobre la base menor, en cuyo interior y por su parte inferior, lleva practicadas dos oqueaduras consecutivas, cilíndricas y concéntricas, una de ellas mayor, que sirve para encajar en su interior el gollote de la botella o frasco con que se vaya a utilizar, y otra más pequeña (8), dispuesta de manera que aboque el interior del mismo gollote, de cuyo centro sale un conducto cilíndrico que se dirige verticalmente hacia arriba, y que, una vez traspasada la base superior, emerge formando un pitorro (6), provisto de un orificio de salida en su centro (7).

20

25

La base superior de la pieza descrita, tiene practicado un rebajo de forma circular, cortando rectamente por su parte posterior, y dotado de un reborde en relieve, en el que encaja la otra pieza, que constituye la tapa (1) que completa el conjunto, y que va unida a ésta, por medio de una tira de material flexible (5) he-

30

1
cha cuerpo con ambas.

5
Esta tapa (1), es hueca, tiene forma de casquete esférico, va provista de una pestaña (2), situada en su periferia con el fin de facilitar su apertura, y lleva un reborde interno, dispuesto para encajar en el reborde antes descrito, de que va provista la base superior de la otra pieza.

10
También en el interior de ésta tapa (1), y situado en su centro geométrico, emerge un pequeño saliente cónico, (4) rodeado de un reborde cilíndrico (3), destinados, respectivamente, a taponar el orificio (7), y contener el pitorro (6), al ser cerrada la tapa (1).

15
Este tapón es de gran utilidad, ya que siendo aplicable a cualquier tipo de envases que dispongan de gollete o cuello, produce una doble ventaja, determinada por poder cerrar el recipiente completamente, ayudándose con la tapa (1), que lleva el mismo tapón y por poder dejar salir el contenido del envase en pequeñas cantidades, utilizando el pitorro (6), de que va provisto.

20
Hecha la descripción precedente, hemos de añadir que los detalles de realización de la idea expuesta pueden variar, sin que por ello cambie la esencia de la invención que es la que se desprende de los párrafos que anteceden, y la que se reivindica a continuación en la siguientes:

- N O T A -

25
En resumen: El Modelo de Utilidad que se solicita, recaerá sobre las reivindicaciones siguientes:

30
1º.- TAPÓN PERFECCIONADO, esencialmente caracterizado porque está constituido por dos piezas unidas por una tira flexible, que hace cuerpo con ambas, de manera que componen un conjunto único, de las cuales una de ellas, que tiene forma general troncocónica, de caras cóncavas, está dotada de dos oquedades interiores concéntricas

1 la primera de las cuales está destinada a contener el gollote o
cuello de un envase, y la segunda, de menor diámetro que la ante-
rior, a quedar abocada al interior del mismo gollote, estando ter-
minada esta última, en un conducto cilíndrico, que parte de su cen-
5 tro, y que se dirige hacia la base superior de la pieza, a la cual
traspasa, emergiendo en forma de pitorro, el cual va provisto de
un orificio de salida, estando todo ello dispuesto para ser tapado
por medio de la otra pieza que compone la totalidad del conjunto,
y que está unida a la anterior por la tira flexible, ya mencionada,
10 de manera que se articula en ella, siendo ésta pieza hueca, con for-
ma exterior de casquete esférico, y yendo provista de una pestaña,
colocada en su periferia, que facilite su apertura, y en su interior
de un reborde cilíndrico y un pequeño saliente cónico, que al ser
encajada ésta pieza en la anteriormente descrita, por ajuste de un
15 resalte interior de que va provista, en un reborde que, al efecto
lleva practicado en su base superior la otra pieza, encajan, respec-
tivamente, en el pitorro y en el orificio de salida del mismo, antes
citado, efectuando un cierre a presión, que impida la salida del
contenido del envase al cual haya sido aplicado.

20 2º.- Se reivindica por último, como objeto sobre el que
ha de recaer el Modelo de Utilidad que se solicita, por: "TAPON
PERFECCIONADO".

Todo tal y como aparece descrito y reivindicado en la

.../...

1

5

10

15

20

25

30

1

presente Memoria, que consta de cinco páginas mecanografiadas por una sola cara, y dibujos que se adjuntan.

Madrid, 9 de Marzo de 1.966

BERNARDO UNGRIA

P.P.



5

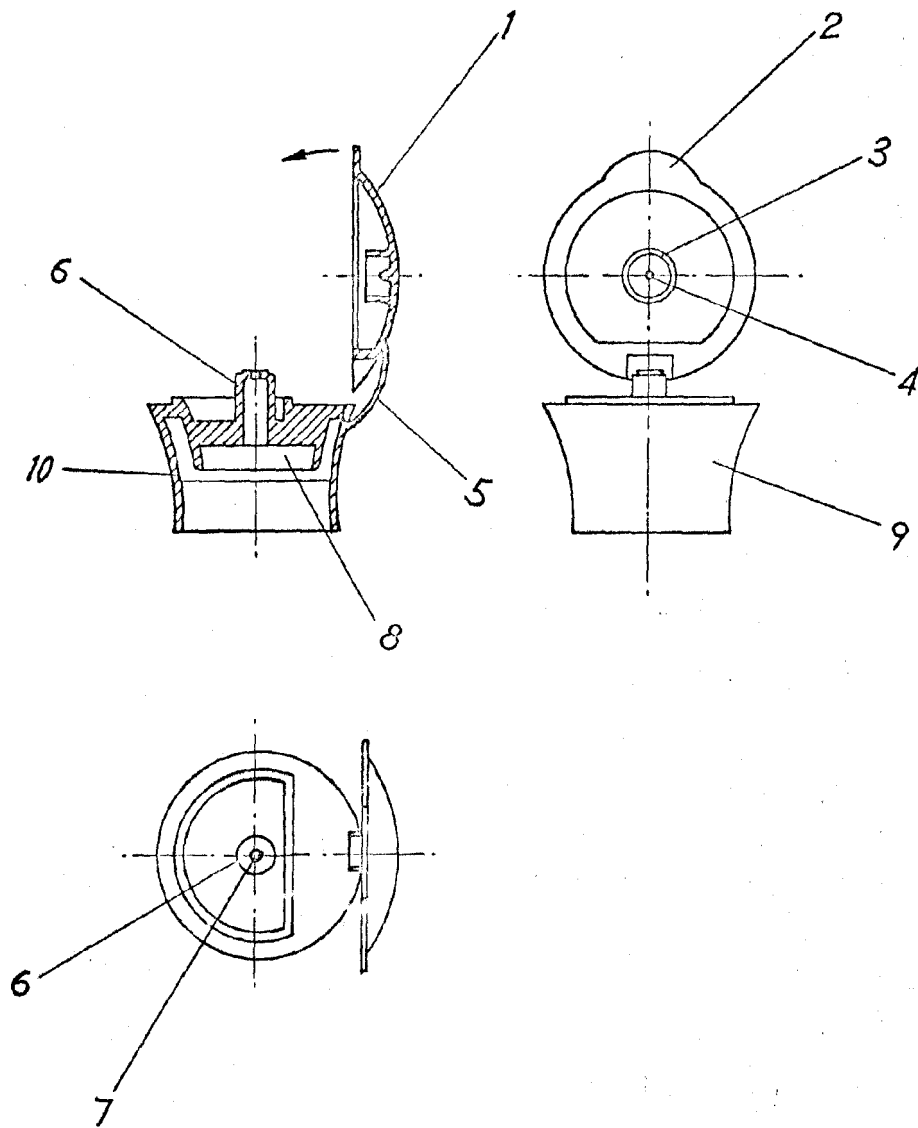
10

15

20

25

30



ESCALA VARIABLE
Madrid, 9 de marzo de 1966
BERNARDO UNGRIA
P.P.