

120174



120174

PATENTE

DE

MODELO DE UTILIDAD

por 20 años

a favor de Don Juan ESTRUCH PIÑOL

de nacionalidad española

residente en HOSPITALET DE LLOBREGAT (Barcelona), Pablo Sanz, 22
por:

"LAMPARA DE ILUMINACION CON ELEMENTOS REFLECTORES"

MEMORIA DESCRIPTIVA

La presente Patente de Modelo de Utilidad se refiere a una lámpara de iluminación dotada de medios reflectores que por su simplicidad de estructura y eficacia decorativa hacen que aquélla supere ventajosamente a las lámparas conocidas.

5. La lámpara en cuestión, esta constituida por un cuerpo metálico troncocónico hueco, abierto en campana por su base inferior de mayor diámetro, formando un reborde sobre el cual se apoyan radialmente unas traviesas radiales provistas de sendas muescas en las cuales se aloja un aro que circunda el antedicho reborde del cuerpo troncocónico. Las traviesas radiales, las
10. cuales definen entre sí en un ejemplo de tres, ángulos de 120º, están acodadas en determinados puntos, doblándose en ángulo



recto hacia abajo, para luego, a una cierta distancia, volverse a acodar en un ángulo también de 90° hacia el interior determinándose una doble traviesa radial, definiéndose en el extremo interior de esta última porción de traviesa radial un artificio análogo como el descrito, pero situado a la inversa, es decir, estando el reborde de un troncocono invertido situado encima del aro que se encuentra alojado en las muescas de dichas traviesas radiales.

5. Sobre las porciones verticales de las tres dobles traviesas radiales se definen sendos anillos metálicos, sujetos a aquéllos exteriormente mediante tornillos y sobre cuyas caras exteriores o convexas se sitúan en toda su circunferencia una serie de prismas de cristal, triangulares regulares, de bases oblicuas, los cuales se apoyan mediante una de sus caras laterales y se sujetan a los dos anillos con otras tantas piezas metálicas chapadas, dobladas convenientemente para sujetar dichos prismas.

10. Está previsto, en esta lámpara, el sistema de alimentación y de conexiones propias para la alimentación desde la red de alumbrado de la o las lámparas propiamente dichas las cuales están alojadas en el cilindro definido por los dos aros sustentadores de los prismas de cristal, pudiendo ser éstos, preferentemente transparentes o translucidos.

15. Para mejor comprensión de la presente Patente de Modelo de Utilidad se describe seguidamente un ejemplo ilustrativo no limitativo de realización del objeto al cual se contrae la invención, para lo cual, se acompaña una lámina de dibujos aclarativos en la que:

20. Fig. 1. Representa un alzado seccionado de la lámpara el cual muestra los cuerpos troncocónicos, superior e inferior, anillos, traviesas radiales con los prismas de cristal correspon-

25. 30.



120174

dientes al plano de sección.

Fig. 2. Muestra una planta de la lámpara, en la que puede observarse el montaje de un prisma.

5. Fig. 3. Constituye un detalle de los dispositivos de sustentación de los cuerpos troncocónicos superior e inferior.

Fig. 4. Muestra el desarrollo de un elemento metálico de las que fijan los prismas de cristal sobre los anillos sustentadores.

10. Fig. 5. Es un detalle en alzado y perfil frontal de la fijación de un prisma de cristal a los anillos sustentadores mediante la acción de las láminas metálicas cortadas y dobladas convenientemente, que se ven en la Fig. 4; y

Fig. 6. Ilustra una perspectiva de la fijación de un prisma sobre un anillo.

15. En dichas figuras se ha representado por (1) al cuerpo troncocónico hueco que cuelga del techo cuya base mayor e inferior posee un reborde o saliente anular (2) sobre el cual descansan los extremos de las oportunas traviesas radiales (3), las cuales se sujetan entre sí mediante el aro (4), alojado en las ranuras (5); definiéndose dos acodaduras en dichas traviesas (3) las cuales determinan las porciones (6) y (7), localizándose en el extremo de ésta última un sistema de sujeción análogo al anterior, en el cual se representa por (8) a las ranuras sobre las cuales se monta un aro centrador (9) el cual, aparte de mantener a los extremos de las traviesas en su posición apropiada, sirve de soporte a un cuerpo troncocónico hueco, inferior e invertido (10) poseedor de un reborde anular (11). El cuerpo troncocónico inferior (10) viene rematado por un adorno (10').

20. Sobre los extremos superior e inferior de la porción vertical (6) de las traviesas (3) se fijan los anillos (12) me-

30.



diante los tornillos (12'), en dos planos paralelos, situándose, en toda su circunferencia, una serie de prismas triangulares regulares de cristal (13), determinados paralelamente al eje de la lámpara y apoyados por una de sus caras; estando sujetos a dichos anillos por un par de plaquitas y fijas una en cada aro, cuyo desarrollo se indica en la Fig. 4, mostrando los brazos laterales (14), uno superior (15) y unos auxiliares (16) así como el inferior (17). Dichas plaquitas sujetan a los prismas, de tal forma que abrazándose al anillo (12) mediante los brazos (16) y (17) y fijando los prismas mediante los indicados con (14) y (15). Por otra parte, se prevé la entrada de los hilos conductores por un orificio (18) situado en la base menor del cuerpo troncocónico (1) y la instalación de las lámparas, propiamente dichas, en la región cilíndrica definida por los anillos paralelos (12) y, por tanto, cubiertas por el cilindro que constituyen los prismas (13) al estar montados sobre aquellos.

Serán independientes del objeto de la presente Patente de Modelo de Utilidad la forma, dimensiones y material empleado en la fabricación de la lámpara, siempre que con ello permanezca inalterada la esencialidad propia de la invención que es la que se concreta en los términos de la siguiente:

N O T A

REIVINDICACIONES

Se reivindica como objeto de la presente Patente de Modelo de Utilidad:

1ª.- Lámpara de iluminación con elementos reflectores, que se caracteriza esencialmente por el hecho de estar suspendida del techo por una cadena o artificio análogo y constar de un cuerpo metálico troncocónico hueco cuya base inferior mayor está abierta acampanadamente, determinando una rebaba o saliente anular



sobre el cual se apoyan los extremos de unas traviesas radiales que definen entre sí ángulos correspondientes a su número manteniéndose su apoyo mediante un aro alojado en sendas ranuras abiertas en los extremos de las mencionadas traviesas radiales, las cuales poseen cada una dos acodaduras en ángulo recto las cuales definen en dichas traviesas tres porciones que constituyen una U, quedando por tanto dos de ellas paralelas y horizontales y la otra vertical, definiéndose en los extremos de las porciones horizontales inferiores otro aro de fijación alojado en otras tantas ranuras, soportando dicho aro otro troncocono hueco e invertido provisto de una rebabba o resalte análogo al definido en la base del troncocono superior, finalizando dicho troncocono con un elemento ornamental.

2ª.-Lámpara de iluminación con elementos reflectores, según la reivindicación anterior, que se caracteriza esencialmente por el hecho de que sobre los extremos superior e inferior de las porciones verticales de las tres traviesas radiales se sujeta exteriormente mediante tornillos dos anillos de eje común y planos paralelos, en los cuales se adosa en toda su circunferencia y paralelamente al eje de la lámpara, una serie de prismas triangulares regulares de cristal transparente, translucido u opaco de longitud algo mayor a la de la porción vertical de las traviesas radiales.

3ª.-Lámpara de iluminación con elementos reflectores, según la reivindicación 2ª, que se caracteriza esencialmente por el hecho de que la fijación de los prismas de cristal a los dos anillos de soporte tiene lugar con la ayuda de unas placas metálicas, convenientemente dobladas y previéndose dos por prisma, una en cada anillo, cuyo desarrollo pone de manifiesto un brazo superior central, dos más superiores simétricos



cos con respecto al central, dos laterales y uno inferior, los cuales se doblan convenientemente y fijan al prisma sobre los anillos, abrazando a éstos los brazos inferior y superiores sim'etricos al central el cual doblándose en su extremo en conformación con la inclinación de las bases oblicuas de los prismas de cristal y junto con los brazos laterales de la plaquita fija aquél al anillo.

5. 4ª.-Lámpara de iluminación con elementos reflectores, según las reivindicaciones anteriores que se caracteriza esencialmente por el hecho de tener previsto el alojar el sistema de instalación de los conductores del fluido eléctrico así como los portalámparas y las lámparas propiamente dichas, en la región definida entre los planos determinados por los anillos soportes de los prismas de cristal y por consiguiente dentro del cilindro que constituyen los prismas.
10. 5ª.-LAMPARA DE ILUMINACION CON ELEMENTOS REFLECTORES.
15. Sean cuales fueren las circunstancias que concurren con la esencialidad propia de la misma.

Consta la presente Memoria descriptiva de seis páginas foliadas y mecanografiadas por una sola cara y va acompañada de una hoja de dibujos aclarativos.

Madrid, 9 Marzo 1966
P.A.

R. VOLART PONS

P. P.

120174

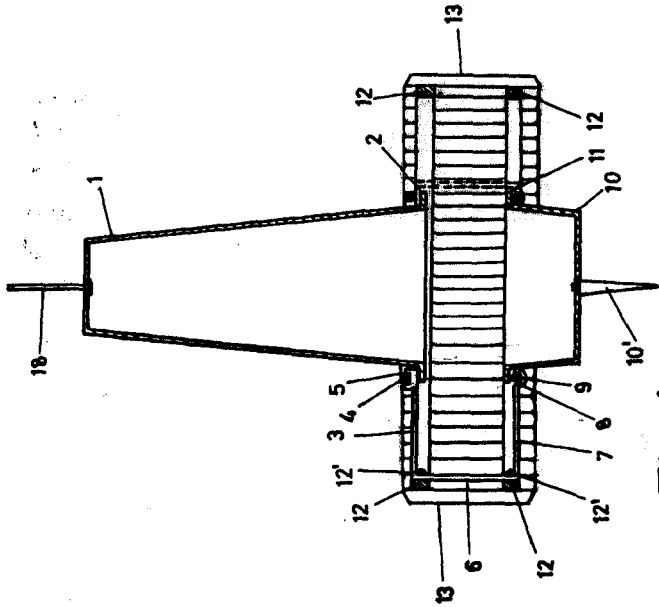


Fig. 1

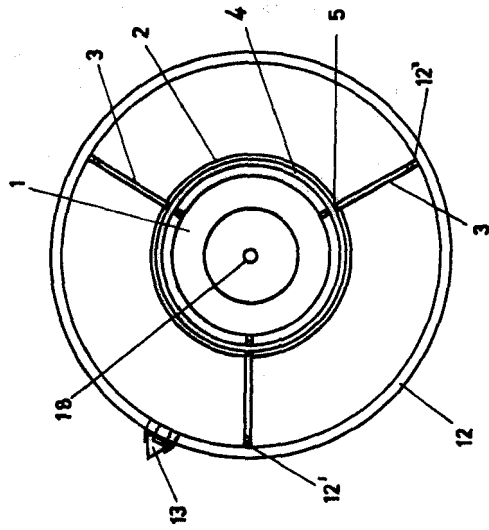


Fig. 2

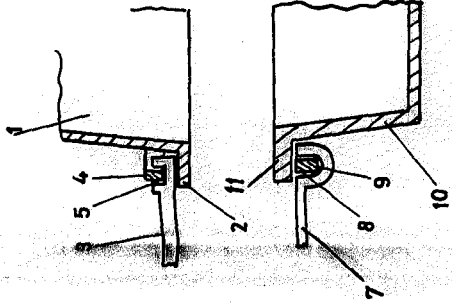


Fig. 3

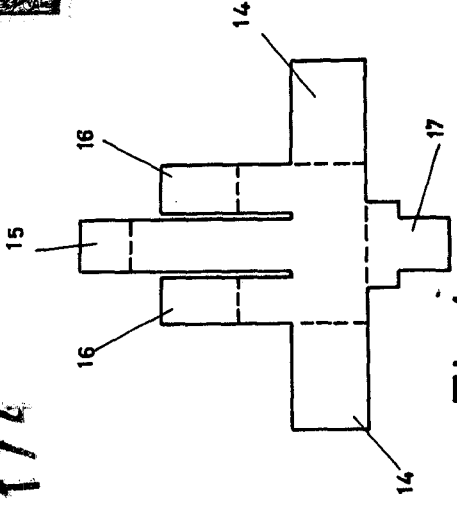


Fig. 4

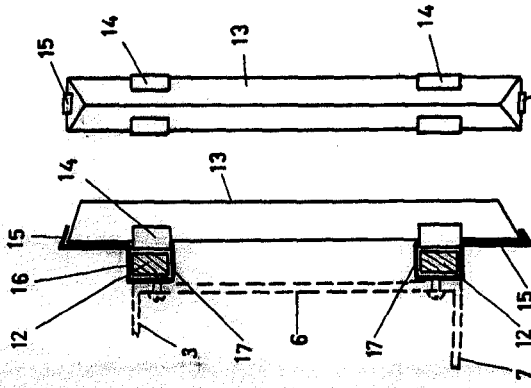


Fig. 5

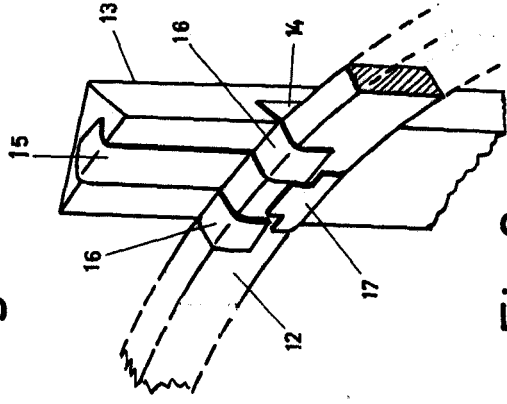


Fig. 6

Madrid, 9 Marzo de 1966
P.A.

Esc. Estruch Piñol