



120160

120160

MODELO DE UTILIDAD

por 20 años

por "UNA MESA PLEGABLE PARA CAMPO Y PLAYA", a favor de D. Jaime MARTÍ Pina, de nacionalidad española, domiciliado en CORNELLÁ DE LLOBREGAT (Barcelona), Federico Soler, 43.

=====

MEMORIA DESCRIPTIVA

Se refiere el presente Modelo de utilidad a un nuevo tipo de mesa plegable, de las que se vienen utilizando para excursiones al campo, playa, etc., que aporta notables y sensibles mejoras, de orden funcional, constructivo y práctico, sobre las diversas realizaciones de mesas de tal tipo ejecutadas hasta el momento.

5. En efecto, es sabido que hoy en día son muy frecuentes las excursiones al campo, playa, etc. y, a tal efecto, se han ido ideando con el tiempo diversos utensilios, de carácter plegable, que permitan su transporte a dichas excursiones, de un modo cómodo para el usuario que, de esta manera, puede realizar distintas operaciones, de la forma más cómoda posible.

10. El mayor problema con los que se encuentran los actuales tipos de mesas plegables, es que o bien su plegabilidad no es total, o bien las distintas características que comportan no son suficientes como para que resulte en extremo útil el acarreo



1966

- 2 -

120160

de dicha mesa.

Por otra parte, por el presente Modelo se viene a dar a conocer un nuevo tipo de mesa plegable, de las que se utilizan en los casos referidos, que aporta además la ventaja de que no

5. sólo puede utilizarse como mesa, sino también como lugar de acondicionamiento de los distintos alimentos, bebidas, etc. que se quiera transportar, para el momento que se encuentren aposentadas las distintas personas situadas en un determinado lugar.

- Para su mejor comprensión y mayor facilidad en las descripciones, nos vamos a referir a un dibujo que se adjunta a la
10. presente memoria y que, a título de ejemplo explicativo, no limitativo, representa una mesa plegable para campo y playa, realizada de acuerdo con el presente Modelo.

- En dicho dibujo, la figura 1 se corresponde con una vista en perspectiva de la mesa en cuestión, tal y como queda en posición de servicio.
- 15.

La figura 2 se corresponde con otra vista en perspectiva de la misma mesa, pero por su parte inferior.

- La figura 3 representa una tercera vista en perspectiva de la misma mesa, en posición totalmente plegada, ocupando un mínimo espacio.
- 20.

- Según tales figuras, la mesa objeto del presente Modelo, está constituida esencialmente por un tablero -1- en los bordes del cual, por su parte inferior, van situados sendos perfiles -2-, en los que se articulan, mediante tirantes correspondientes -3-, dos pares de patas en "U" -4- y -5-, una de las cuales posee mayor anchura que la otra, para que al quedar plegadas no se superpongan.
- 25.

- Es esencial en el presente Modelo la existencia de un tablero intermedio -6- que, en colaboración con una pieza laminar -7- de tejido o similar, conforma una fresquera, a cuyo efecto la
- 30.



1966

- 3 -

120160

- referida pieza laminar -7- lleva, en tres de sus caras, correspondientes tejidos de malla -8- que permiten la ventilación y aireación del interior de la propia fresquera, donde van a situarse los alimentos, bebidas, etc. También existe en dicha
5. pieza laminar -7- una abertura en su cuarto lado, que queda tapada por una a modo de puerta -9-, rodeada de un contrapeso -10- que evita su apertura fortuita, y que puede ser abierta mediante sendos cierres longitudinales verticales -11-, de cremallera o similares. Existe también, en la parte inferior de dicho tablero -6-, una tira longitudinal -12- por entre la cual es donde deslizan los travesaños -13-, unidos a las patas -4- y -5-, que son los que colaboran en el plegado del conjunto de la fresquera.
- 10.

- También se aprecia en el presente Modelo que, de una
15. de las patas -4- de la mesa, surgen correspondientes tirantes -14- que dan lugar al plegado o desplegado de una bandeja -15-, encargada de auxiliar en el caso preciso, existiendo por último en uno de los extremos del tablero -1- de la mesa, por su parte inferior, una varilla en "U" -16-, desplazable longitudinalmente
20. a lo largo de las guías laterales -2- de la mesa, determinando un ligero saliente asimismo en "U" que facilita el colgado de trapos u otros elementos laminares, si así se desea.

- Todo cuanto no afecte, altere, cambie o modifique la esencia de la mesa descrita, será variable a los efectos del
25. actual Modelo.

#### N O T A.

Se reivindica como objeto de este registro por Modelo de utilidad:

- 1.- Una mesa plegable para campo y playa, caracterizada esencialmente porque de la parte inferior de los bordes de su tablero principal surgen sendas guías longitudinales, en cuyos extremos
- 30.



1966

- 4 -

120160

- se articulan correspondientes patas en "U", de distinta anchura con el fin de que no se superpongan al proceder a su plegado, las cuales son portadoras de travesaños intermedios que deslizar bajo la tira inferior de un tablero intermedio que, en combinación con una pieza laminar perimétrica, conforma una fresquera,
5. destinada a recibir alimentos, bebidas, etc. a cuyo efecto dicha pieza laminar lleva, en tres de sus caras laterales, correspondientes tejidos de malla que facilitan la aireación, de los referidos alimentos, mientras que, en su cuarta cara lateral, lleva
10. sendos cierres longitudinales verticales, que dan acceso a una puerta, asimismo laminar y dotada de un contrapeso inferior que evita su apertura fortuita, sobresaliendo de una de las patas de dicha mesa sendos tirantes de sujeción de una bandeja auxiliar, deslizando por las guías laterales superiores de la
15. misma mesa, una varilla en "U" determinante, cuando se saca hacia el exterior, de un apoyo para elementos como trapos y similares.

Sean cuales fueren las circunstancias que concurren en la esencialidad del Modelo de utilidad definido en la anterior reivindicación, cuyo objeto es:

20.

2.- "UNA MESA PLEGABLE PARA CAMPO Y PLAYA".

Consta la presente memoria de cinco hojas foliadas, mecanografiadas por una sola cara y de los dibujos unidos a la



4 FEB 1966

- 5 -

120160

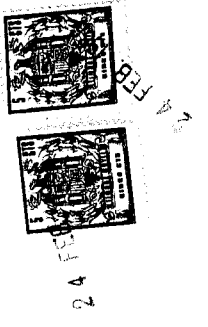
misma.

Barcelona, 24 FEB. 1966

P.A. de D. Jaime MARTÍ Pina,

D. JAIME MARTI PINA

NOVA ÚNICA



120160

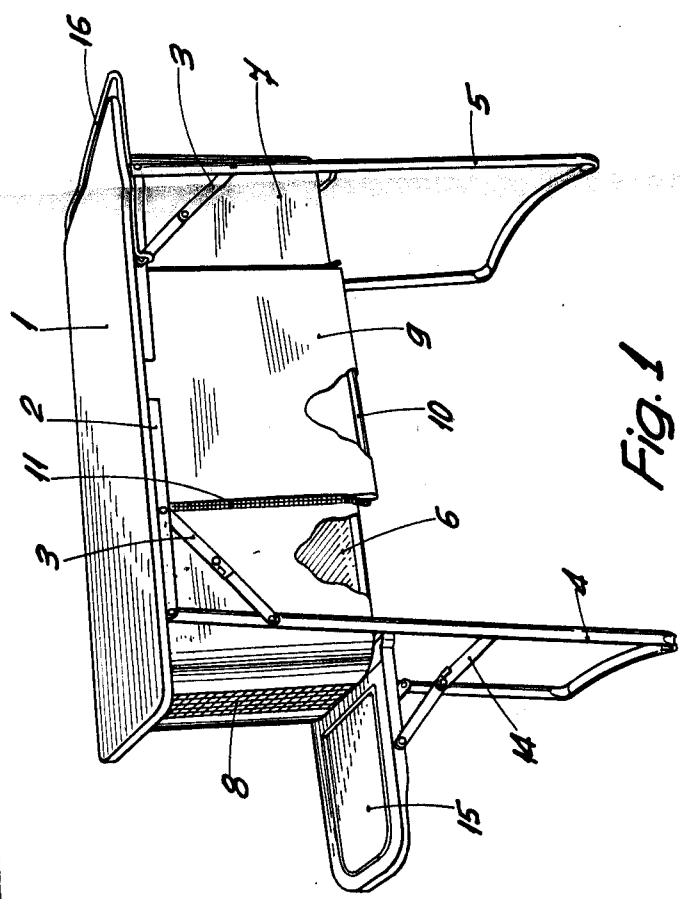


Fig. 1

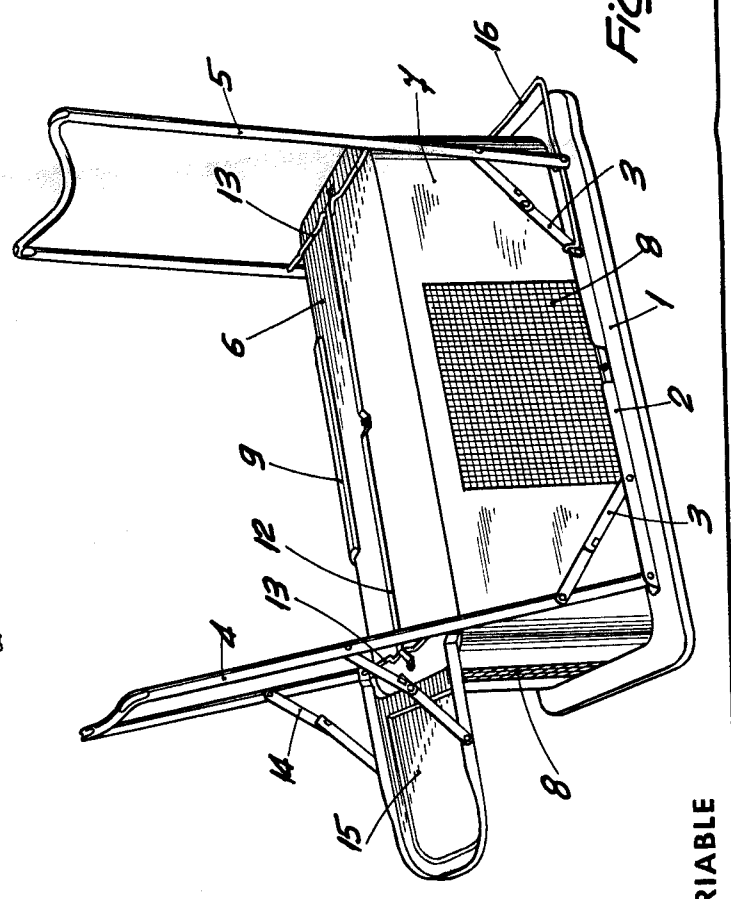


Fig. 2

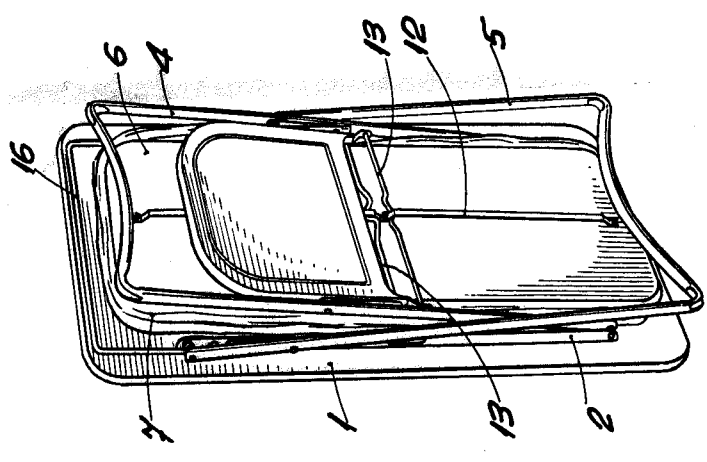


Fig. 3

BARCELONA, 24 FEB 1950  
P. A. *[Signature]*

ESCALA VARIABLE