

120156. 2 -



10 Esta mesa infantil convertible, puede utilizarse indistintamente como mesa propiamente dicha, o como asiento infantil con mesa, pudiendo igualmente ser utilizada como - asiento para las necesidades físicas del niño.

15 Una parte del tablero de la mesa, es basculante, ya que para ello posee en dos bordes opuestos de unas regletas longitudinales por medio de las cuales se desliza sobre unos tetones solidarios de los bordes de la mesa contiguos a la porción basculante.

20 En el borde inferior del tablero basculante, se montan unos soportes angulares finalizados en una abrazadera, que circundan el travesaño posterior de un bastidor cuadrangular que constituye el soporte del asiento, siendo éste basculante sobre el propio travesaño posterior del bastidor.

25 El bastidor cuadrangular, se sustenta por la parte anterior, mediante unos tirantes verticales constituidos de varilla redonda, encontrándose éstos unidos superiormente a una varilla horizontal que se fija al plano inferior del - tablero, por medio de unas abrazaderas, presentando los tirantes en el extremo inferior, una doblez hacia adentro, que se aloja en unos orificios practicados en los extremos del - travesaño frontal comprendido en el bastidor cuadrangular.

30 El propio bastidor cuadrangular, presenta en su superficie interna, una varilla doblada en círculo y convenientemente fijada, para sostener un orinal infantil, para - que el niño pueda hacer sus necesidades, debiéndose levantar el asiento, para que el bastidor quede a la vista para su -
35 utilización en tal menester.

- 3 - 120156

24



40 Para el apoyo de los pies, se dispone de un bastidor horizontal solidario de dos varillas inclinadas ascendentes, que adquieren una doblez situada debajo de los laterales del bastidor cuadrangular, ascendiendo posteriormente por la parte interna de dichos laterales, para alojarse sus extremos orientados hacia afuera, en los propios laterales, actuando las dobleces situadas debajo del bastidor como tope de basculación.

45 La unión entre los laterales del bastidor cuadrangular y el tablero basculante, se realiza mediante dos juegos de pletinas unidos entre si en forma articulada, comprendiendo una de las pletinas, una escotadura donde se aloja una doblez practicada en la otra pletina.

50 En el plano inferior del tablero que constituye la mesa, se encuentran montados solidariamente, cuatro cuerpos tubulares que llevan alojados unas patas finalizadas en ruedas, disponiendo de varias perforaciones transversales los cuerpos tubulares y las patas, para la fijación de la mesa a mayor o menor altura.

55 Para una mas clara comprensión de las características generales que se dejan expuestas, se acompaña una lámina de dibujos que muestra un ejemplo gráfico de realización de la mesa infantil convertible objeto del presente registro, con la observación de que a dichos dibujos, debe dárseles una amplia interpretación, de ningún modo restrictiva, dada su cen
60 dición meramente informativa.

Las figuras de la hoja de dibujos, son como sigue:

Fig. 1ª.- Sección vertical en alzado de la mesa



65 infantil convertible, encontrándose desplegada actuando como silla infantil.

Fig. 2ª.- La misma vista de la figura anterior, encontrándose plegada para ser utilizada como mesa.

70 Fig 3ª.- Planta de la figura 1ª, con el asiento levantado para observarse la posición del aro solidario del bastidor que debe soportar el vaso sobre el que el niño hace sus necesidades.

75 Fig. 4ª.- Perspectiva del conjunto constituido por el bastidor cuadrangular que soporta el asiento, aro soporte del vaso, bastidor apoya pies, tirantes anteriores soportes del bastidor cuadrangular, soportes de fijación al respaldo y al asiento, y pletinas laterales de unión con el respaldo.

80 Al objeto de facilitar la localización de las diferentes partes de que consta está mesa infantil convertible, se han situado acotaciones en las figuras de la hoja de dibujos, relacionadas con las descripciones que se realizan a continuación, de modo que -1-, es el tablero de la mesa, llevando montadas inferiormente y en forma solidaria, las porciones tubulares -2- que disponen de varios orificios transversales -3-, para fijar a distintas alturas, las patas -4- que se alojan dentro de las porciones tubulares, encontrándose montadas las patas, sobre las ruedas -5- para su fácil desplazamiento.

85 El tablero -1-, dispone de la porción rectangular -6- que es basculante sobre los tetones -7- solidarios del tablero -1-; dicha porción rectangular -6-, comprende en los dos laterales, las regletas -8-, como guía de basculación sobre los tetones -7-, y para su desplazamiento sobre el mismo

90

- 5 - 120156



tetón, en sus movimientos de plegado y desplegado.

95 La porción rectangular -6- del tablero, presenta en su borde inferior, los soportes angulares con abrazadera -9-, para montarse articuladamente al travesaño posterior de un bastidor cuadrangular, -10- que constituye el soporte del asiento -11-, montado éste en forma articulada al propio travesaño posterior del bastidor -10-, por medio de las abrazaderas -12-.

100 El bastidor cuadrangular -10-, se monta por la parte anterior a los tirantes verticales -13-, que comprenden unas dobleces hacia adentro para alojarse en los orificios extremos del travesaño anterior, encontrándose unidos superiormente los tirantes -13- en una varilla horizontal -14-, que se monta articuladamente al plano inferior, del tablero -1- por medio de las argollas -15- convenientemente atornilladas.

105 Para el apoyo de los pies del niño, se dispone del bastidor o plancha -16- que comprende las varillas inclinadas ascendentes -17-, que en la parte superior adquieren la dobléz -18- situada debajo de los laterales del bastidor -10-, disponiendo posteriormente de otras dobleces, para que el extremo -19- se aloje en los laterales de dicho bastidor -10- y por su parte interna; la dobléz -18-, sirve de tope de basculación del bastidor o plancha -16-, sobre el bastidor -10-.

110
115 El bastidor cuadrangular -10-, dispone en su superficie interna, de la varilla circular -20- convenientemente fijada, que actúa de soporte de un orinal para evacuaciones del niño.

En un punto intermedio -21- de los laterales del



- 6 - 120156

120 bastidor cuadrangular -10-, se monta articuladamente la pletina -22-, que se fija por su otro extremo -23-, a la pletina -24-, quedando ésta montada por su extremo -25-, al borde lateral del tablero rectangular articulado -6-, comprendiendo la pletina -22-, el tetón acodado -26- que se aloja en la ranura -27- practicada en la pletina -24, actuando éste enganche de tope de articulación de ambas pletinas.

125 Estimando ampliamente descrita ésta mesa infantil convertible, únicamente resta consignar la posibilidad de ser variables los materiales empleados en su construcción, así como sus tamaños y formas referentes a cualquier detalle de tipo constructivo, siempre que ello no suponga lateración de lo esencial, puesto de manifiesto en la siguiente

N O T A

130 En el presente Modelo de Utilidad, se reivindican como no conocidos ni practicados en España, los siguientes puntos:

140 1º.- Mesa infantil convertible, caracterizada porque su tablero lleva montadas solidariamente por el plano inferior unas porciones tubulares, donde se introducen unas patas, disponiendo las porciones tubulares y las patas, de varios orificios transversales pasantes, para su fijación graduada en altura, pudiendo montarse o no las patas, sobre ruedas para el desplazamiento de la mesa.

145 2º.- Mesa infantil convertible, caracterizada porque la porción de tablero basculante, dispone en sus dos laterales, de unas regletas, entre las cuales discurren unos tetones solidarios del tablero de la mesa, siendo éste tetón, el

120156

- 7 -



punto de giro para la basculación y desplazamiento, de la porción basculante del tablero.

150

3º.- Mesa infantil convertible, caracterizada porque el bastidor que se monta articuladamente por su borde posterior al extremo del tablero basculante, actúa de soporte del asiento, el cual es abatible por disponer de bisagras o argollas, con el travesaño posterior del propio bastidor, siendo éste hueco en su centro, donde se aloja un aro solidario del bastidor, para soportar el orinal con el que se permiten las evacuaciones del niño.

155

4º.- "MESA INFANTIL CONVERTIBLE", de conformidad en un todo en lo esencial y fines industriales a lo descrito en la precedente memoria descriptiva, y gráficamente representada en los adjuntos planos para su mejor comprensión.

160

Esta memoria consta de SIETE hojas escritas o mecanografiadas por una sola cara a doble espacio en 161 líneas.

Valencia, 24 Febrero, 1.966

Por autorización del interesado.

JOSE LOPEZ
P. R.

120156

Fig. 1

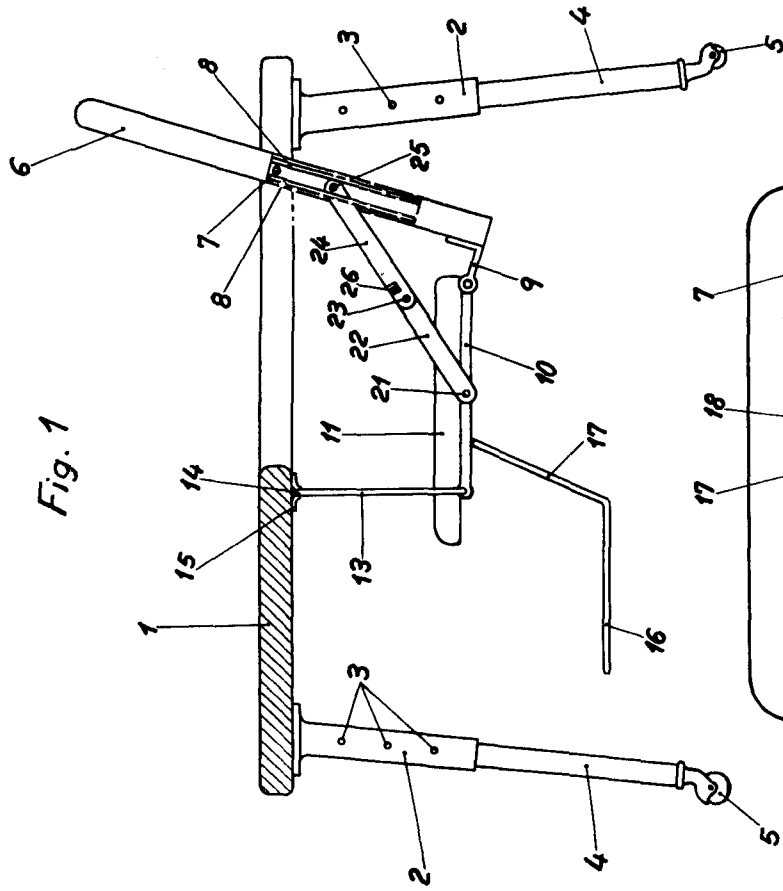


Fig. 2

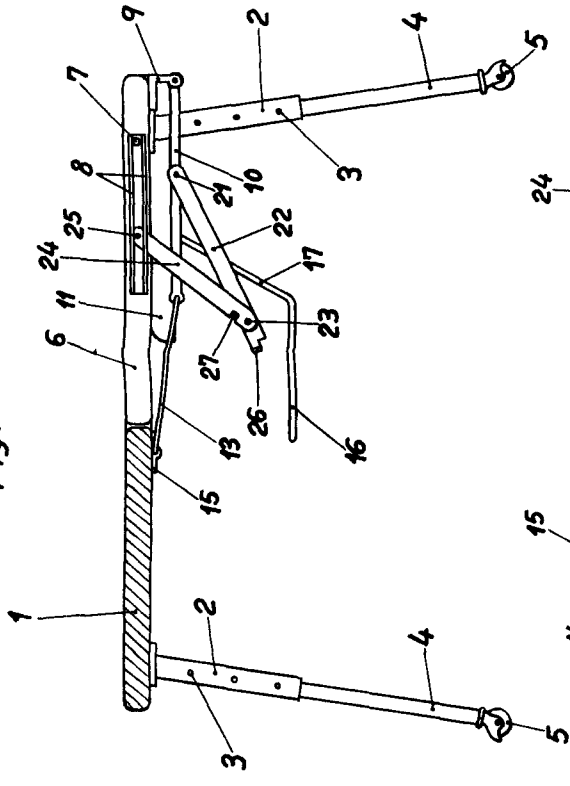


Fig. 4

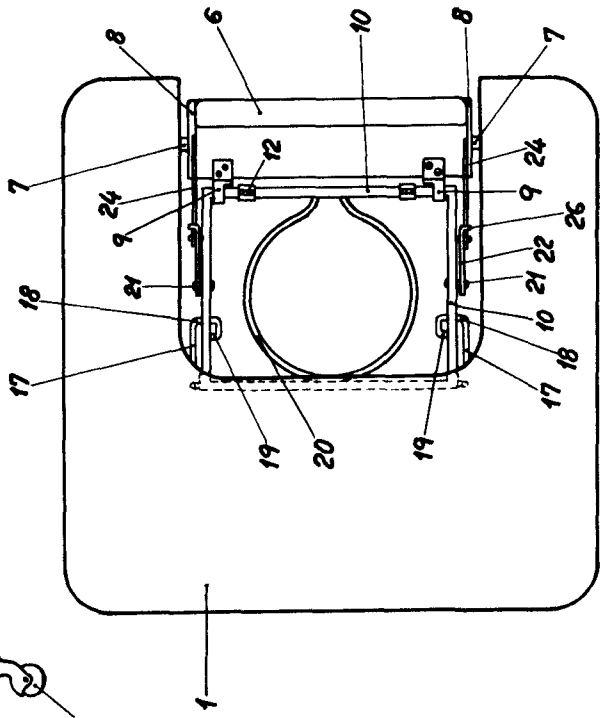
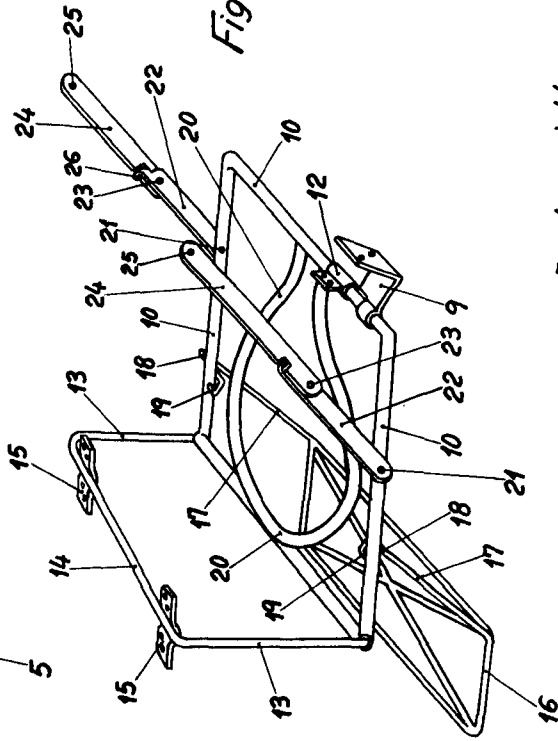


Fig. 3

Escala variable
Valencia, Febrero, 1966
P.A.

