



7 OCT 1930

120.132

120132

MEMORIA DESCRIPTIVA

de la PATENTE DE INVENCION, por 20 años, solicitada a favor de Don Francisco PARE Vilalta, de Nacionalidad Española, residente en Barcelona, Calle de Gerona, n.º 132, para "UN APARATO CONSISTENTE EN UNA CAFETERA ELECTRICA".

La Patente de invención a que se refiere la presente memoria descriptiva está destinada a garantizar la propiedad así como la explotación exclusiva de un aparato consistente en una nueva cafetera eléctrica.

5 Esta cafetera es del tipo en que se obtiene la vaporización de agua necesaria para obtener la infusión de que se trata, de una manera instantanea y en el mismo momento en que ha de prepararse aquella.

10 Se caracteriza esta cafetera por diferentes modalidades constructivas que la misma presenta y que se detallan en el
15 cuerpo de esta descripción y por las que se consigue un mas rápido funcionamiento de la misma, un máximo aprovechamiento del café empleado y al propio tiempo por ser esta cafetera de gran sencillez de maniobra, facil entretenimiento y consumo reducido de fluido eléctrico.
15

A continuación se describe detalladamente la cafetera de que se habla y para ello se acompañan los dibujos de la hoja adjunta en los que a titulo tan solo de ejemplo se representa un caso de ejecución practica de la misma.



1930

120132

120132

20 En la fig. 1 se muestra la mencionada cafetera en sección vertical y la fig. 2 es una vista en proyección horizontal del recipiente o cuveta en que se dispone el café necesario para preparar la correspondiente infusión.

25 La cafetera que se describe comprende un cuerpo 1, cuya forma y tamaño pueden ser variables, pero que en todos los casos comprende una camara 2 y un elemento de sustentación, ya sea constituido por una placa 3, ya por un pie o de otro modo cualquiera conveniente. La camara 2 es abierta por su parte inferior, por la que se cierra mediante un tapón roscado 4, el cual presenta una corona así mismo fileteada 5, en la que se atornilla una tuerca 6, en la que se enchufa la pieza en forma de cuveta 7, para lo cual esta presenta lateralmente unos salientes 8, que se alojan en unos canales de forma adecuada 9, practicados en la pieza 6.

30 En la cuveta 7 es donde se dispone el café debidamente molido con que se prepara la infusión y los filtros correspondientes y en su fondo lleva fijadas las boquillas de salida 10. Además, la propia pieza 7 lleva solidaria la empuñadura 11 por la que se manobra.

35 Con la disposición descrita una vez colocado el café molido en la cuveta 7 se monta esta en la tuerca 6 por el sistema de guías ya mencionado y seguidamente se da vuelta a la misma, con lo que se consigue que su borde superior se aplique a presión contra el arco de goma 12 que va montado en el tapón 4. Este presenta en su parte central un tubo vertical 13, de altura conveniente que interiormente queda recubierto por un tubo de cuarzo 14 o de material análogo y 40 el propio tubo 13 queda exteriormente rodeado por una pieza de carbón 15 de sección anular, que por su parte superior va solidaria a una varilla metálica 16 quedando el conjunto de las mismas retenido por las tuercas 17 entre las que se dispone el terminal 18 del conductor eléctrico correspondiente. La espiga 16 queda aislada del 45 cuerpo 1 del aparato por medio de los elementos aislantes 19 y las 50



120132
tuercas 17 van alojadas en una cavidad 20 que presenta el cuer-
po 1 y que cierra un tapon 21.

55 En la camara 2 desembocan dos conductos 22 y 23, el prime-
ro que es el de entrada de agua y el otro que sirve de rebosa-
dero. Los mencionados conductos llevan intercalada una doble
llave 24 que se manobra mediante un pequeno volante 25 por la
que se abre o cierra simultaneamente el paso por dichos conduc-
tos.

60 Ademas, la propia camara 2 va provista de un conducto 26
de comunicacion facultativa con la atmosfera, provisto asi
misma de una llave de paso 27. El mencionado conducto queda
montado en un tapon 28 que constituye una boca accesoria para
la limpieza de la camara, de las incrustaciones que el agua pue-
da formar en la misma.

65 El funcionamiento de este aparato tiene lugar en la forma
siguiente:

70 Una vez montada la cuveta 7 en la forma dicha y estableci-
da la conexion electrica correspondiente, basta dar paso al
agua por el conducto 22 que llena la camara 2 y cuando sale
por el rebosadero 23, se cierra el paso de dichos conductos.
Al establecerse el contacto del agua con el carbon 15, se pro-
duce la rapida vaporizacion de la misma especialmente de la com-
prendida entre el propio carbon 15 y el tubo 13 y el vapor asi
formado remonta por dicho espacio anular y baja por el interior
75 del cuerpo 14 hacia la cuveta 7 en que se halla el cafe, al que
atraviesa condensandose y formando en esta forma la infusion
de cafe, que sale por las boquillas 10.

80 El aparato descrito puede ser variable en sus formas acce-
sorias y en sus dimensiones asi como en los materiales de que
se fabriquen sus distintas partes componentes.



1930

120132

120132

85

Tambien variará en cuanto se refiera a sus detalles de orden constructivo, elementos accesorios y complementarios de la misma, a su acabado y presentación y en general en todo cuanto no altere, cambie o modifique la esencialidad de la Patente descrita.

----- N O T A -----

Se reivindica como objeto de esta Patente:

90

1º - Un aparato consistente en una cafetera eléctrica que en su esencialidad consiste, en un cuerpo metálico que forma una cámara en la que se desembocan dos tubos, uno de los cuales constituye el de llegada del agua y el segundo sirve de rebosadero de la misma y dicha cámara lleva suspendido un carbón conectado con un conductor eléctrico siendo dicho carbón de sección anular y llevando alojado concéntricamente un tubo solidario en el fondo del cuerpo del aparato, provisto dicho tubo de un revestimiento de cuarzo y desembocando en la cuveta o recipiente en que vá dispuesto el café molido con que se obtiene la infusión deseada.

95

100

2º - El propio aparato en el que la cuveta o recipiente en que se dispone el café molido en que se preparan las infusiones presenta lateralmente unos salientes por los que se monta en unas canales dispuestas al efecto en una corona que a modo de tuerca va montada en el extremo inferior del cuerpo del aparato y en esta forma basta dar vuelta a dicha tuerca para aplicar a presión el borde superior de dicha cuveta contra una corana de material elástico dispuesta en la cara inferior del propio cuerpo del aparato.

105

3º - Un aparato consistente en una cafetera eléctrica.



120132

120132

110 Consta. la presente memoria descriptiva de cinco hojas foliadas escritas por una sola cara.

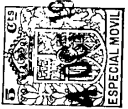
Barcelona 4 de Octubre de 1930

112

P. A.

A. Pascual

p.p. S. Laci



120132

FIG. 1

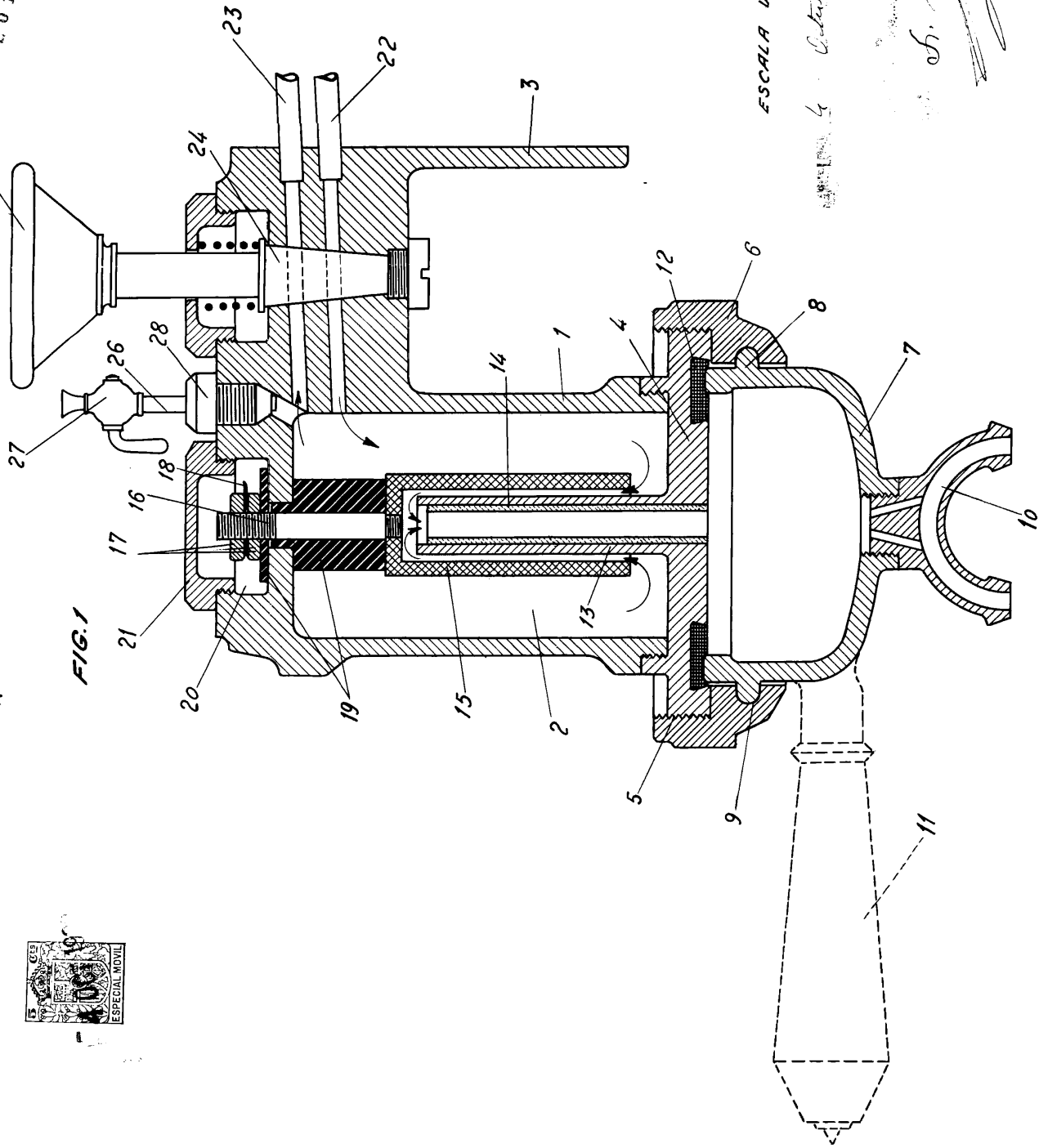
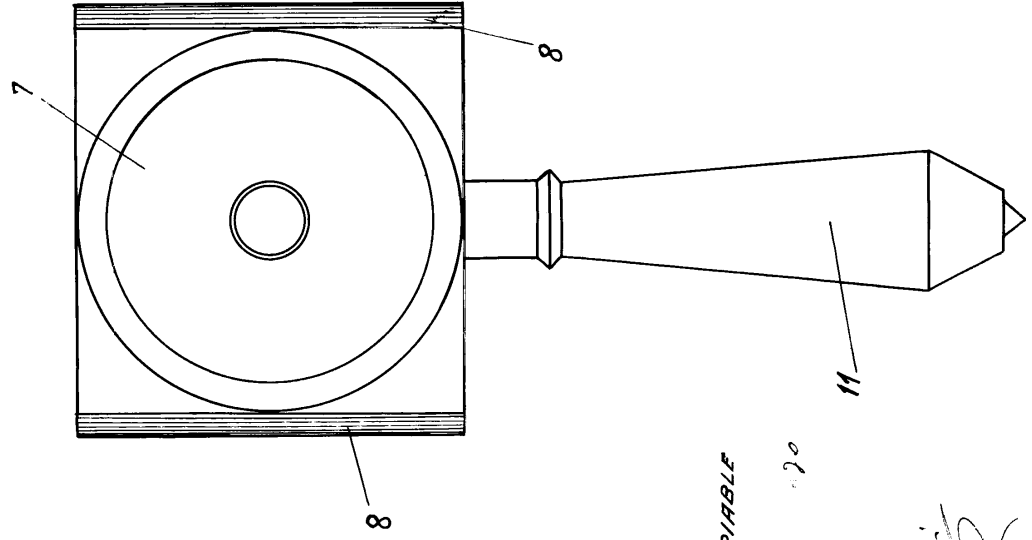


FIG. 2



ESCALA VARIABLE

1904 Octubre 20

Francisco Paré