



120131

MEMORIA DESCRIPTIVA

=====

5. Correspondiente al registro de Modelo de Utilidad que, por veinte años, se solicita para España y sus Colonias, a favor de Don Rafael VAQUES CIERCO, de nacionalidad española, residente en Barcelona, Riera de San Miguel, nº 19 - - - -

p o r

"NUEVA MESA"

10. Con el objeto del presente Modelo de Utilidad se obtiene una mesa en la que todas sus partes son desmontables, de forma que el tablero y el marco que lo sustenta, así como las patas, son separables entre sí, lo que permite que la mesa pueda ser montada y desmontada tantas veces como se desee. Ello tiene una capital importancia, ya que todas sus partes separables una vez desmontadas son factibles de estar superpuestas o yuxtapuestas inclusive dentro de una ca-

15.

120131



ja de poco volumen, lo que evita el tener que disponer, tanto en el almacenamiento como en su transporte de gran capacidad de volumen para tales mesas pues las mismas por ser sus partes separables, ocupan poco espacio y la simplicidad de su organización permite que la mesa pueda ser montada y desmontada con toda facilidad, sin utilizar herramienta alguna. Igualmente esta simplicidad de montaje es de importancia extraordinaria cuando el usuario de la mesa tiene que sustituir alguna de las partes rotas de la misma por otra nueva.

Asimismo con distintas partes de varias mesas se pueden formar otros modelos diferentes a las ya construidas, cambiando de esta manera la forma del mobiliario de que se dispone y evitando la monotonía de la visión constante de la misma forma de estas mesas.

Para una perfecta interpretación se describe, a continuación, un caso de realización práctica, a título de ejemplo, no limitativo, de la nueva mesa, acompañándose de una hoja de dibujos en la que:

En la figura 1, se representa parte del marco y una pata de una mesa según la invención separados.

En la figura 2, estos mismos elementos, unidos vistos en planta superior.

Y en la figura 3, un tablero unido al marco según la invención.

Consiste la invención en que tanto el marco (1), el tablero (2) como las patas (3) de la mesa, están constituidos por distintas partes, cada una de ellas separables a voluntad y unibles entre sí, también a voluntad, teniendo las patas (3) y el marco (1) constitutivo de la mesa, me-



120131

dios de unión entre sí tales como pestañas (4) y (5) doblados sus extremos y asimismo machihembrados (6) y (7), cuales pestañas de enlace de una y otras piezas se logra por introducción y deslizado vertical de una testa de una pieza en relación con la otra yuxtapuesta y enlazado simultáneo de las pestañas de enlace (4) y (5), con cual vinculación simultánea se obtiene una fijación perfecta y una vez armada la mesa se afianza el conjunto a través de unos tornillos (8) con cabeza de palomilla que atraviesan los orificios (9) de las pestañas de una testa del trozo correspondiente del marco y asimismo los orificios de las pestañas dispuestas en el cabezal de las patas quedando ambas pestañas afianzadas entre sí a través de dichos tornillos con cabeza de palomilla.

15. En el borde del marco de la armadura de la mesa hay unas escuadras en forma de "L", invertida (10), que engarzan en otras escuadras en "L" (11) dispuestas en la cara interna del tablero (2) quedando de esta manera unido el mismo a la armadura y afianzando el conjunto a través de unos tornillos (12) que perpendicularmente atraviesan el extremo en voladizo de ambas escuadras.

20. Se sobreentiende que en el presente caso, serán variables cuantos detalles de construcción y acabado, no alteren, cambien o modifiquen la esencia de la invención.

25. N O T A

Descrito el objeto y utilidad de la invención, lo que se declara como no divulgado ni practicado en España, comprende las siguientes reivindicaciones:

1ª.- Nueva mesa, caracterizada por el hecho de que tanto el marco, el tablero como las patas de la mesa están



120131

- constituídos por distintas partes, cada una de ellas separables a voluntad y unibles entre sí, también a voluntad, teniendo las patas y el marco constitutivo de la mesa, medios de unión entre sí tales como pestañas con sus extremos doblados y asimismo elementos de machihembrado, cual unión de una y otras piezas se logra por introducción y deslizado vertical de una testa de una pieza en relación con la otra yuxtapuesta y enlazado simultáneo de las pestañas de enlace, con cual vinculación simultánea se obtiene una fijación perfecta y una vez armada la mesa se afianza el conjunto a través de unos tornillos con cabeza de palomilla que atraviesan los orificios de las pestañas de una testa del trozo correspondiente del marco y asimismo los orificios de las pestañas dispuestas en el cabezal de las patas quedando ambas pestañas afianzadas entre sí a través de dichos tornillos con cabeza de palomilla y el tablero de la mesa unido al marco con medios de fijación oportunos.
- 5.
- 10.
- 15.

2ª.- NUEVA MESA.

Según se describe y reivindica en la presente Memoria descriptiva, que consta de cuatro hojas foliadas y escritas por una sola cara y acompañada de una hoja de dibujos.

Barcelona para Madrid, a veintidós de Febrero de mil novecientos sesenta y seis.

P. A.,  
Antonio Aricha  
p. p.



120131

FIG. 1

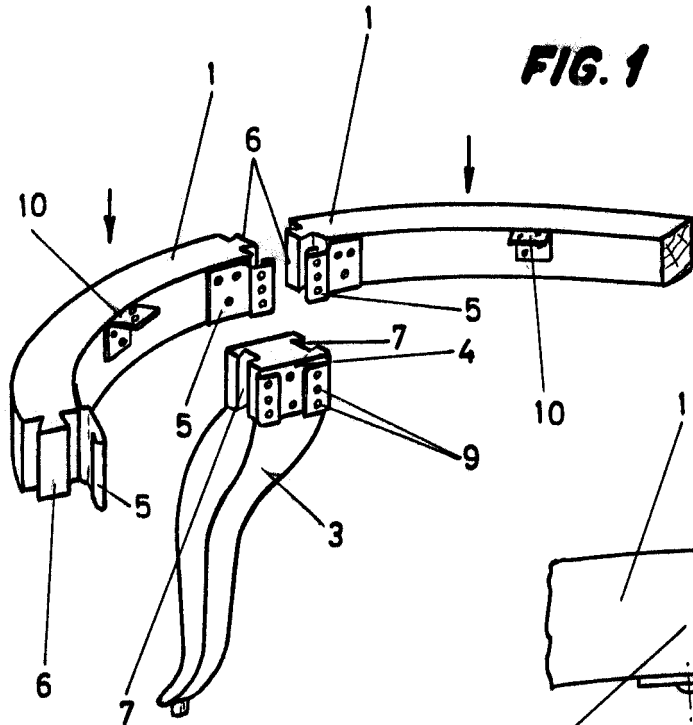


FIG. 2

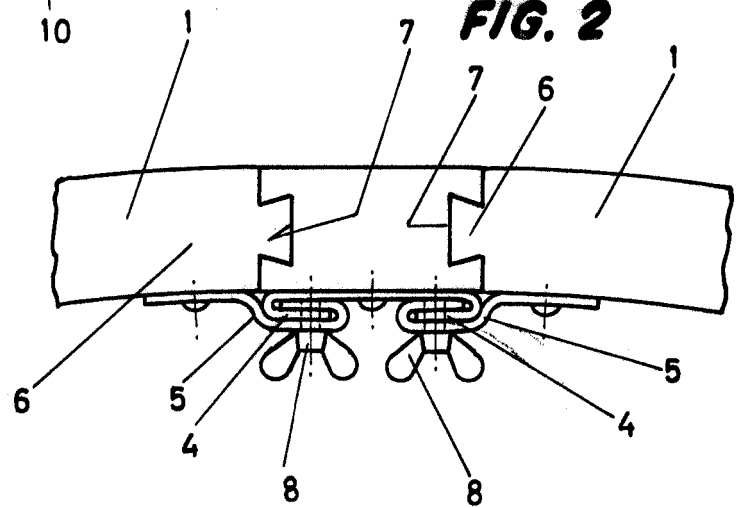
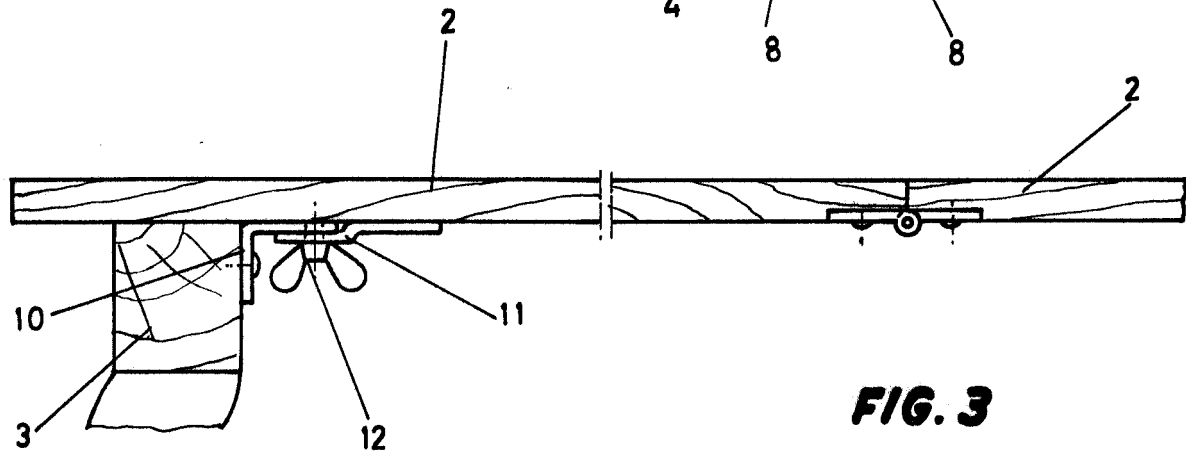


FIG. 3



Barcelona para  
Madrid, 22 Febrero de 1966.

p.a.  
Archa  
P. P.  
*[Handwritten signature]*