



120128

Fertelán Plástica Española, S.A., de nacionalidad española, domiciliada en San Juan Despí (Provincia de Barcelona), solicita registrar un Modelo de Utilidad, por 20 años, para España y sus Provincias de Ultramar, que se refiere a: "TAPA ELASTICA DE CIERRE HERMETICO, QUE PERMITE PRACTICAR CIERTO VACIO EN EL INTERIOR DEL RECIPIENTE QUE CIERRA".

-----

El objeto de la presente solicitud de Modelo de Utilidad lo constituye una tapa flexible de cierre hermético, especialmente concebida para facilitar la conservación de alimentos y productos alterables, contenidos en el recipiente que cierra, la cual se caracteriza porque permite realizar un cierto grado de vacío, que además de afianzar la hermeticidad del cierre, contribuye a la prolongada conservación de los alimentos o productos contenidos en el recipiente.

La tapa es de diámetro ligeramente menor que el del envase sobre cuyo borde ajusta a presión; presionando sobre el centro de la tapa se provoca una deformación del plano de la misma y una compresión del aire que quedó en el interior del recipiente.

Al mismo tiempo que se ejerce esta presión, debe tirarse hacia arriba de una aleta lateral, prevista en el reborde de la tapa, a fin de provocar un momentáneo desajuste del cierre para que el aire comprimido se escape por dicha rendija o desa-



20

juste, cerrando rapidamente, con lo que se produce en el interior del envase un cierto grado de vacío, que determina una succión de la tapa, que asegura la hermeticidad y que se refleja al exterior en una depresión o concavidad de dicha tapa.

25

En los dibujos adjuntos, que constituyen parte integrante de la presente memoria descriptiva, se ha representado, a título de ejemplo ilustrativo, pero no limitativo, una realización práctica de la tapa elástica de cierre hermético, que permite obtener un cierto grado de vacío, la cual constituye el objeto de la presente solicitud de Modelo de Utilidad.

Dichos dibujos muestran:

30

Fig. 1.- Vista en alzado, lateral de un envase o recipiente, dotado de la nueva tapa.

Fig. 2.- Vista en sección de una parte del cierre hermético establecido por la tapa sobre el borde del envase.

35

Refiriéndonos concretamente a dichos dibujos pasamos a describir, con mayor detalle, las particularidades constitutivas y funcionales de la tapa de cierre hermético, cuyo registro nos ocupa.

40

El envase está constituido por un cuerpo cóncavo -1- de sección circular, de mayor diámetro que profundidad, que presenta, cerca de su borde superior, una aleta circundante -2- de sección en media caña.

45

La tapa -3- es de configuración circular y presenta un plano rebajado delimitado por un reborde circundante -4-, vuelto hacia afuera, que forma una cavidad o garganta anular -5-, que encaja sobre el canto del envase y que termina en una pequeña aleta plana -6- que en un determinado tramo se prolonga formando una lengüeta extractora -7- o asidero que facilita la apertura de la tapa, al tirar de dicha lengüeta -7- hacia arriba.



50 La tapa -3- es de material elástico y diámetro ligeramente menor al del borde del envase -1-, sobre el que ajusta a presión, proporcionando un cierre hermético entre la garganta circular -5- y el borde superior del envase.

55 Al ejercer presión sobre el centro de la tapa -3- y en virtud de su elasticidad se provoca una deformación de la misma y una compresión del aire que quedó en el interior del envase. Al tirar hacia arriba de la aleta o asidero lateral -7-, se produce un desajuste o rendija en la zona contigua, entre el canal o garganta -5- del borde de la tapa -3- y el canto superior del envase -1-, por cuya rendija se escape el aire  
60 comprimido y cerrado rápidamente se produce en el interior del envase, un cierto grado de vacío, que provoca una succión de la tapa -3- y su deformación cóncava, tal como se ha representado en la Fig. 2 por línea trazos. Esta depresión o vacío afirma el cierre hermético de la tapa y contribuye a la prolongada conservación de los productos contenidos en el recipiente,  
65 al quedar aislados del aire.

Naturalmente que las características de forma, clases de material, número de elementos, disposición y arreglo de los mismos, podrán variar y en general se podrán introducir en la  
70 tapa elástica todos los perfeccionamientos, simplificaciones y modificaciones que se estimen oportunos, siempre que no modifiquen la esencialidad de todo lo hasta aquí descrito.

El Modelo de Utilidad, por: "TAPA ELASTICA DE CIERRE HERMETICO, QUE PERMITE PRACTICAR CIERTO VACIO EN EL INTERIOR DEL  
75 RECIPIENTE QUE CIERRA", cuyo privilegio de explotación en España y sus Provincias de Ultramar se solicita por un periodo de 20 años, deberá reunir las particularidades que se concretan en las siguientes,

#### REIVINDICACIONES

80 1ª.- "TAPA ELASTICA DE CIERRE HERMETICO, QUE PERMITE PRACTICAR CIERTO VACIO EN EL INTERIOR DEL RECIPIENTE QUE CIERRA", carac-



85 terizada por el hecho de que la tapa es de configuración adecuada al contorno del recipiente y presenta un plano rebajado delimitado por un reborde circundante vuelto hacia afuera, que establece una garganta que encaja sobre el canto del envase y que se prolonga formando una pequeña aleta circular plana, de la que sobresale una lengüeta extractora, que facilita la apertura parcial de la tapa, al tirar de dicha lengüeta hacia arriba.

90 2ª.- "TAPA ELASTICA DE CIERRE HERMETICO, QUE PERMITE PRACTICAR CIERTO VACIO EN EL INTERIOR DEL RECIPIENTE QUE CIERRA", caracterizada por el hecho de que la tapa, por su propiedad de ser elástica y por tener un diámetro ligeramente inferior al del borde del recipiente, ha de ser introducida bajo presión, proporcionando un cierre hermético, al mismo tiempo que, al ser presionada por su centro, se deforma, comprimiendo el aire contenido en el interior del recipiente, que es expulsado a voluntad, al tirar de la lengüeta, para que escape por el pequeño desajuste producido junto a la misma, dejando establecido, dentro del recipiente, un cierto vacío que contribuye a la conservación de los productos o alimentos contenidos en el recipiente.

100 3ª.- "TAPA ELASTICA DE CIERRE HERMETICO, QUE PERMITE PRACTICAR CIERTO VACIO EN EL INTERIOR DEL RECIPIENTE QUE CIERRA".- Tal como se ha descrito y demostrado en los dibujos adjuntos.



Consta de cinco hojas foliadas y mecanografiadas por una sola cara.

Barcelona a 21 de Febrero de 1966

P.A. de Fertelán Plástica Española, S.A.

JUAN B. RENTER RIALVA

120128



Fig. 1

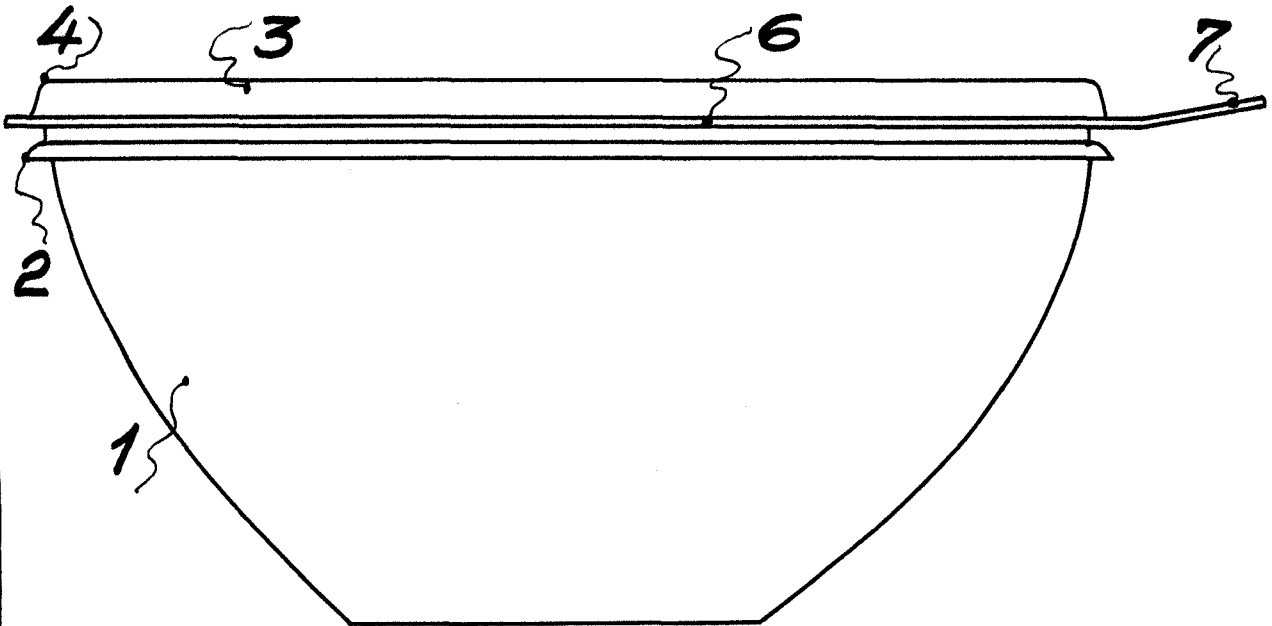
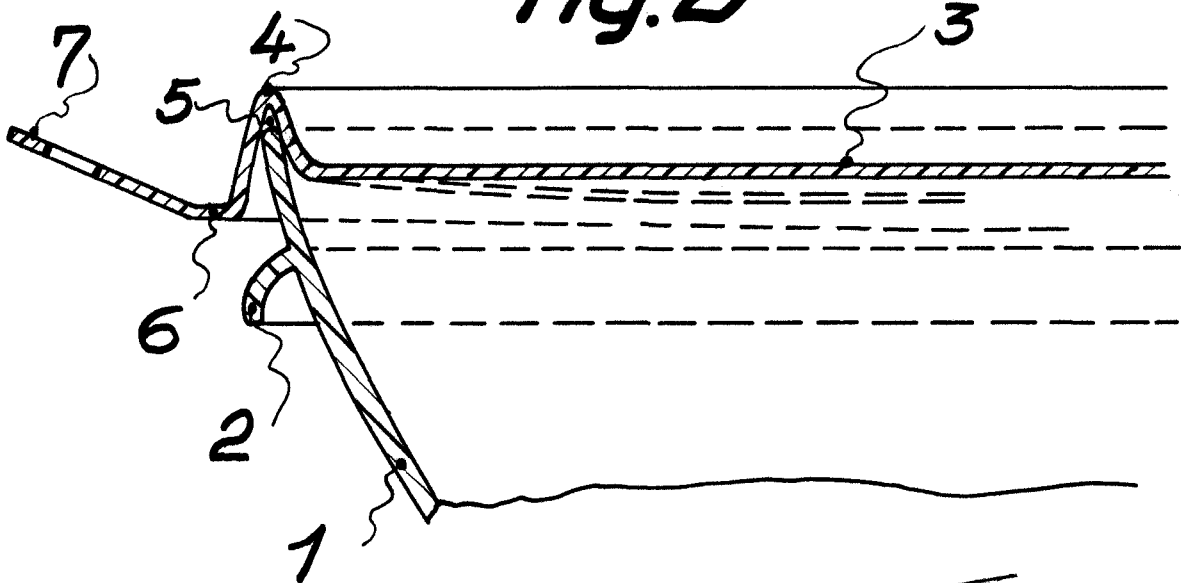


Fig. 2



Barcelona 21 Febrero 1966

PA *[Signature]*

Juan B. Renter Aizazara

Escala variable