



120108

120108

# MEMORIA DESCRIPTIVA

correspondiente a la solicitud de concesión de un...

MODELO DE UTILIDAD

SOLICITANTE: DON ANTONIO GONZALEZ CRISPIN, de nacionalidad española.

RESIDENCIA: VALENCIA, Cuarte Extramuros, 11 - 21ª.

ENUNCIADO: " MESA PLEGABLE PERFECCIONADA "

Prioridad: Patente ..... n.º ..... del .....



# 120108

1

La invención a que se refiere la presente Memoria constituye una novedad industrial con características y ventajas que la hacen merecedora del privilegio de explotación exclusiva que por ella se solicita, de acuerdo con las prescripciones del Estatuto vigente sobre Propiedad Industrial, de fecha 26 de Julio de 1.929, texto refundido, publicado el 30 de Abril de 1.930.

5

10

El objeto de la presente solicitud se refiere a una mesa plegable perfeccionada. La citada mesa se ha concebido con el fin de reunir en una unidad fácilmente transportable una superficie de gran extensión que presenta un amplio campo de aplicaciones, estando elaborada a partir de una estructura que requiere una ejecución elemental.

15

20

25

En tal sentido la mesa plegable en cuestión viene caracterizada porque está constituida mediante un tablero compuesto por cuatro sectores articulados por sus bordes, de los cuales los centrales presentan articulados en zonas próximas a su articulación común, sendas patas en forma de U invertida, teniendo estas patas articuladas a su vez otro juego de patas auxiliares en U invertida cuyo travesaño superior se dispone anclado sobre una zona opuesta de los propios sectores centrales de tablero a través de órganos de retención establecidos en estos últimos y porque las citadas patas quedan enlazadas entre sí por medio de tirantes articulados susceptibles de anclarse mutuamente por su extremo libre, teniendo además articulados en combinación un respectivo juego de tubos en montaje telescópico que se sitúan anclados por sus extremos laterales sobre los sectores del tablero.

30

En una ulterior característica, el plegado del ta

120108



1 blero que comprende incluye el desacoplamiento de los tiran  
tes que enlazan a las patas en U invertida, combinado con -  
el desanclaje de los tubos telescópicos respecto de los sec  
5 tores laterales del propio tablero, disponiéndose las patas  
plegadas entre sí en unión de los tirantes que comprenden y  
de dichos tubos telescópicos, sobre la cara inferior de los  
sectores centrales del tablero para plegar sobre éstos últi  
10 mos los sectores laterales con interposición de las patas y  
situar los propios sectores centrales plegados entre sí a -  
través de su articulación común, de donde la mesa queda con  
vertida en un cuerpo paralelepípedo rectangular sustan --  
cialmente cerrado.

Para ayudar a la comprensión de la idea expuesta,  
se ha confeccionado a título explicativo y sin caracter res  
15 trictivo alguno, una lámina de dibujos. Ilustra la presente  
Memoria como un ejemplo de realización del objeto que nos -  
ocupa.

La figura 1ª corresponde a una vista en perspecti  
va de la mesa plegable que se propone. Como puede observar  
20 se está constituida mediante un tablero compuesto por cua -  
tro sectores -1-, -2-, -3- y -4- articulados entre sí, se -  
gún -5-, -6- y -7- por sus bordes, de los cuales los centra  
les -1- y -2- presentan articuladas por -7- en zonas próxi  
mas a su articulación común -6- sendas patas -8- y -9- en -  
25 forma de U invertida.

Estas patas -8- y -9- tienen articuladas a su vez  
a un travesaño inferior que une sus ramas, otro juego de pa  
tas auxiliares -10- y -11- en U invertida, cuyo travesaño -  
superior -12- se dispone anclado sobre una zona opuesta de  
30 los propios sectores centrales -1- y -2- de tablero a tra -



120108

1 vés de órganos de retención -13- establecidos en estos últimos.

5 Las citadas patas -8- y -9- así como las patas auxiliares -10- y -11- quedan enlazadas entre sí por medio de tirantes -14- susceptibles de anclarse mutuamente por sus extremos a través de pivotes de referencia -15-.

10 Además la patas propiamente dichas tienen articulados en combinación un respectivo juego de tubos -16- y -17-, en montaje telescópico, los cuales se sitúan anclados por sus extremos -18- sobre los sectores laterales -3- y -4- del tablero.

15 La figura 2ª, corresponde a otra vista en perspectiva de la propia mesa en posición semiplegada. En efecto, según podemos comprobar el plegado del tablero que comprende incluye el desacoplamiento de los tirantes -14- que enlazan a las patas en U invertida -8- y -9- combinado con el desanclaje de los tubos telescópicos -16- y -17- respecto de los sectores laterales -4- y -3- del tablero. Entonces las patas -8- y -9- y -10- y -11- se disponen plegadas entre sí, en unión de los tirantes -14- que comprenden y de los tubos telescópicos -16- y -17-, sobre la cara inferior de los sectores centrales -1- y -2- de tablero, para plegar sobre estos últimos los sectores laterales -3- y -4- con interposición de las patas y situar los propios sectores centrales -1- y -2- plegados entre sí a través de su articulación común -6-.

25 Puede apreciarse que el reborde del tablero -18- presenta extensiones de mayor amplitud -19- en los sectores centrales, de modo que el borde inferior de estas extensiones queda a nivel de la superficie de los sectores laterales del tablero al plegarse estos sectores sobre los sectores --

30

120108



1

centrales con interposición de las patas.

5

10

Por último la figura 3ª, corresponde a una vista en perspectiva de la mesa definitivamente plegada. En efecto, como puede apreciarse, a través de la disposición de los juegos de patas y de los elementos auxiliares de sostén, entre los sectores centrales y laterales del tablero, dichos sectores centrales -1- y -2- se pliegan sobre sí mismos a través de la articulación común -6- mientras que los sectores laterales -3- y -4-, previamente plegados sobre los primeros, se superponen entre sí, quedando convertida la mesa en un cuerpo paralelepípedo rectangular sustancialmente cerrado y fácilmente transportable.

15

20

En el campo industrial, la realización de la mesa descrita, ofrece una serie de ventajas decisivas. En efecto, su constitución a base de un tablero compuesto por sectores que son susceptibles de plegarse entre sí con interposición de las patas, obedece a un proceso elemental de fabricación que no aumenta los costos habituales de producción, permitiendo expender estos útiles a precios asequibles en el mercado, en orden a la sencilla mecanización que requiere su estructura.

25

30

Pero si consideramos ahora que dicha organización de mesa permite reunir en una sola estructura una superficie de gran extensión, con lo cual se mejora el transporte y la actuación funcional de estos elementos respecto de sus similares conocidos, es evidente que el Modelo solicitado adquiere una utilidad práctica singular por el beneficio o efecto nuevo que aporta a la función a que se destina.

Hecha la descripción precedente, es necesario añadir que los detalles de realización de la idea expuesta pue

120108



1 den variar sin que por ello cambie la esencia de la inven --  
ción que es la que se desprende de los párrafos que antece --  
den y lo que se reivindica en la siguiente

N O T A

5 En resumen: El Modelo de Utilidad que se solicita,  
ha de recaer sobre las reivindicaciones siguientes:

10 1ª.- MESA PLEGABLE PERFECCIONADA, esencialmente ca  
racterizada porque está constituida mediante un tablero com  
puesto por cuatro sectores articulados por sus bordes, de --  
los cuales los centrales presentan articulados en zonas pró  
ximas a su articulación común, sendas patas en forma de U in  
vertida, teniendo estas patas articuladas a su vez otro jue  
go de patas auxiliares en U invertida cuyo travesaño supe --  
rior se dispone anclado sobre una zona opuesta de los propios  
15 sectores centrales de tablero a través de órganos de reten  
ción establecidos en estos últimos y porque las citadas pa  
tas quedan enlazadas entre sí por medio de tirantes articula  
dos susceptibles de anclarse mutuamente por su extremo libre  
teniendo además articulados en combinación un respectivo jue  
go de tubos en montaje telescópico que se sitúan anclados --  
20 por sus extremos sobre los sectores laterales del tablero.

25 2ª.- MESA PLEGABLE, según reivindicación primera,  
caracterizada porque el plegado del tablero que comprende in  
cluye el desacoplamiento de los tirantes que enlazan a las  
patas en U invertida, combinado con el desanclaje de los tu  
bos telescópicos respecto de los sectores laterales del pro  
pio tablero, disponiéndose las patas plegadas entre sí en u  
nión de los tirantes que comprenden y de dichos tubos teles  
cópicos, sobre la cara inferior de los sectores centrales del  
30 tablero para plegar sobre estos últimos los sectores latera-

120108



1 con interposición de las patas y situar los propios sectores  
centrales plegados entre sí a través de su articulación  
común, de donde la mesa queda convertida en un cuerpo para-  
lelepipédico rectangular sustancialmente cerrado.

5 3ª.- Se reivindica por último, como objeto sobre-  
el que ha de recaer el Modelo de Utilidad que se solicita,-  
"MESA PLEGABLE PERFECCIONADA".

10 Todo tal y como queda descrito y reivindicado en-  
la presente Memoria que consta de siete hojas escritas a má-  
quina por una sola cara y dibujos que se acompañan.

Madrid, 7 de Marzo de 1.966

BERNARDO UNGRIA

p.p.

15

20

25

30

120108

120108

fig. 1ª

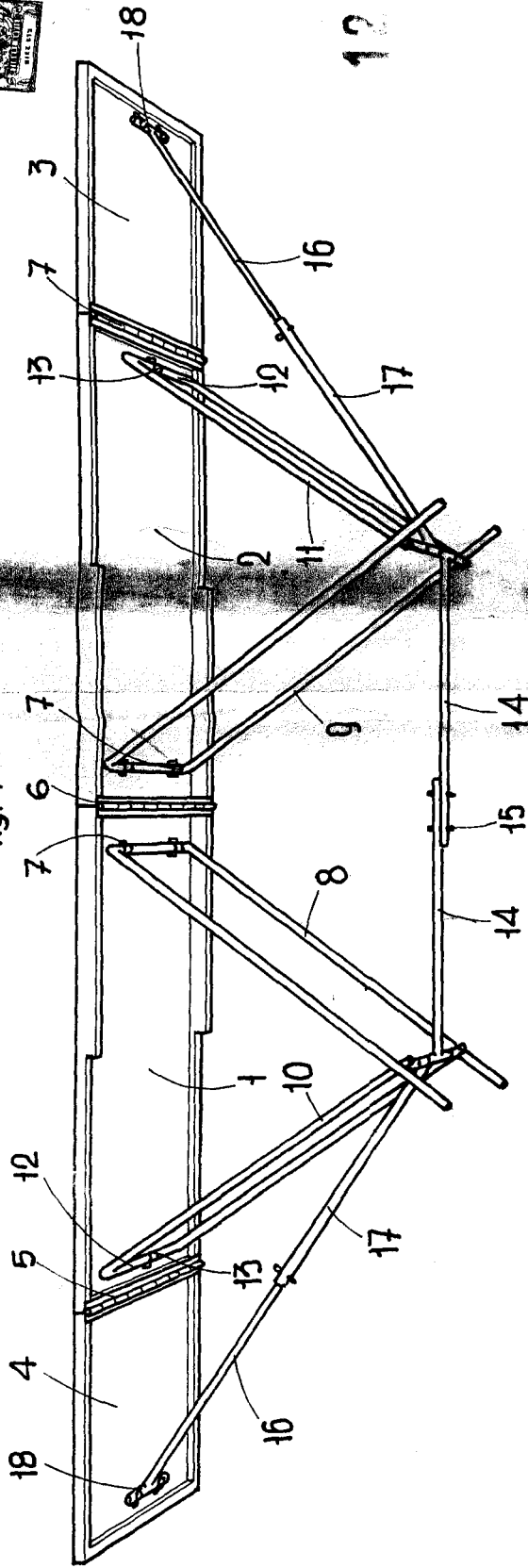


fig. 2ª

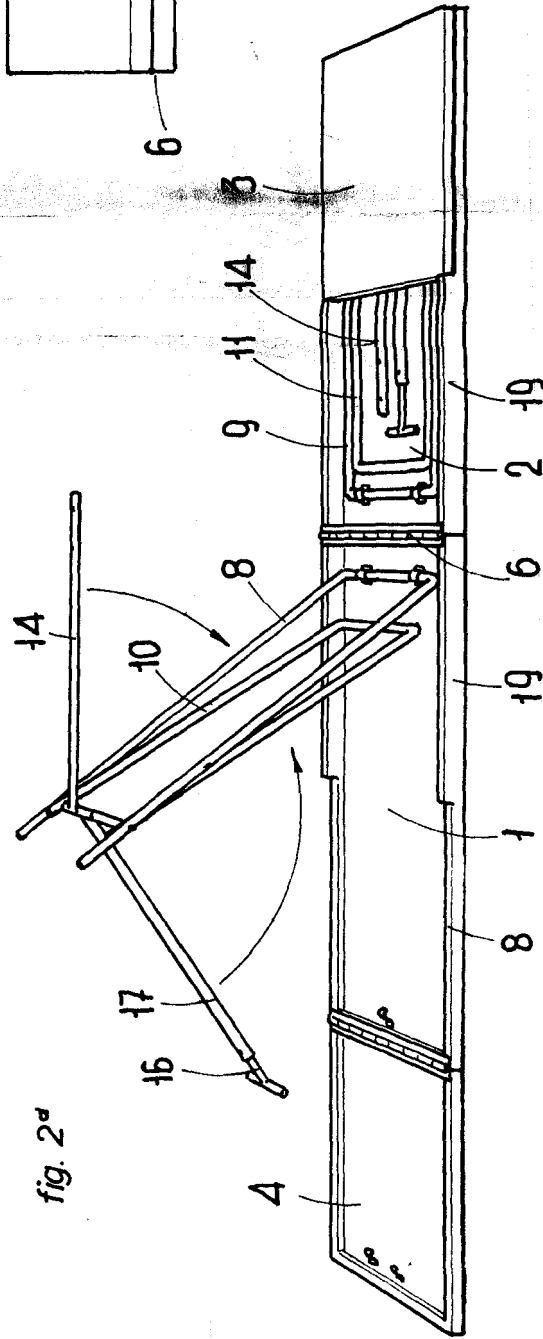
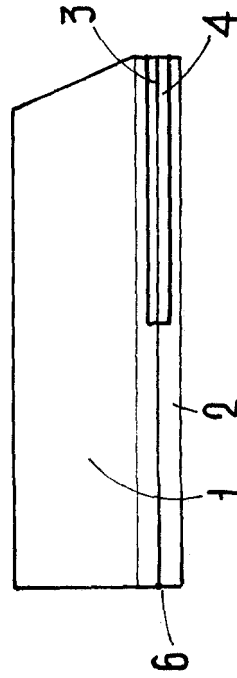


fig. 3ª



ESCALA VARIABLE

Madrid, 7 de marzo de 1966

BERNARDO UNGRIA

p.p.