

11 9998



119998

- 1 -

MEMORIA DESCRIPTIVA

que se acompaña

a la solicitud de

registro de un Modelo de Utilidad por  
veinte años en España, a favor de DON  
CARLOS ALVAREZ-CASCOS TRELLES, residen-  
te en VITORIA, Samaniego, 6, de naciona-  
lidad española,

por:

"APARATO PERFECCIONADO PARA LIMPIEZA DE  
TECHOS Y PAREDES".

119998



La invención a que se refiere la presente memoria, constituye una novedad industrial con características y ventajas que la hacen merecedora del privilegio de explotación exclusiva que por ella se solicita, de acuerdo con las prescripciones del Estatuto vigente sobre Propiedad Industrial de 26 de Julio de 1.929, texto refundido, publicado el 30 de Abril de 1.930.

El presente registro, de Modelo de Utilidad, concierne como su enunciado indica a un aparato perfeccionado para limpieza de techos y paredes, de acuerdo con la descripción detallada que del mismo se realiza, debiendo interpretarse siempre este concepto en su más amplio sentido y nunca en limitativo.

Este resultado industrial mejora notablemente, todo cuanto sobre el particular se conoce y utiliza actualmente, tanto por su sencillez constructiva, como de aplicación, funcionamiento, resistencia, duración, indeformabilidad y economía.

Para la debida comprensión de este objeto, se adjunta a la presente memoria descriptiva, una hoja de planos en la que a título de ejemplo, se representan todas y cada una de las partes que lo forman y relación que guardan entre sí.

En la citada hoja de dibujos queda representado:

FIGURA PRIMERA.- Muestra una sección longitudinal en alzado lateral del aparato cuyo registro se preconiza.

FIGURA SEGUNDA.- Es un detalle seccionado del casquillo de empalme tubular del mango.

FIGURA TERCERA.- Es otro detalle seccionado del terminal del mango.

FIGURA CUARTA.- Es una vista longitudinal del aparato montado y apreciado en su planta.

En estas figuras y con el mismo valor en todas ellas, se aprecian las siguientes referencias:

119998



5 La invención a que se refiere la presente memoria, constituye una novedad industrial con características y ventajas que la hacen merecedora del privilegio de explotación exclusiva que por ella se solicita, de acuerdo con las prescripciones del Estatuto vigente sobre Propiedad Industrial de 26 de Julio de 1.929, texto refundido, publicado el 30 de Abril de 1.930.

10 El presente registro, de Modelo de Utilidad, concierne como su enunciado indica a un aparato perfeccionado para limpieza de techos y paredes, de acuerdo con la descripción detallada que del mismo se realiza, debiendo interpretarse siempre este concepto en su más amplio sentido y nunca en limitativo.

15 Este resultado industrial mejora notablemente, todo cuanto sobre el particular se conoce y utiliza actualmente, tanto por su sencillez constructiva, como de aplicación, funcionamiento, resistencia, duración, indeformabilidad y economía.

Para la debida comprensión de este objeto, se adjunta a la presente memoria descriptiva, una hoja de planos en la que a título de ejemplo, se representan todas y cada una de las partes que lo forman y relación que guardan entre sí.

20 En la citada hoja de dibujos queda representado:

FIGURA PRIMERA.- Muestra una sección longitudinal en alzado lateral del aparato cuyo registro se preconiza.

FIGURA SEGUNDA.- Es un detalle seccionado del casquillo de empalme tubular del mango.

25 FIGURA TERCERA.- Es otro detalle seccionado del terminal del mango.

FIGURA CUARTA.- Es una vista longitudinal del aparato montado y apreciado en su planta.

30 En estas figuras y con el mismo valor en todas ellas, se aprecian las siguientes referencias:

119998



1.- Mango propiamente dicho, constituido por varios tramos tubulares de distinto diámetro ajustados telescopicamente, y que facilita su ampliación y reducción de longitud.

35

2.- Empuñadura del mango, dotado de una carcasa terminal y también ajustado telescopicamente.

3.- Casquillo que asegura la fijación de dos tramos tubulares.

40

4.- Cabeza del mango citado, acoplada con posibilidad de montaje y dotada de una base ensanchada para acoplamiento de los rodillos giratorios que forman el propio cepillo.

5.- Rodillo giratorio mencionado acoplado por ejes axiales sobre la cabeza, -4- y cuyos rodillos van guarnecidos de filamentos para formar el cepillo en forma de casco, detalle representado en la figura cuarta del plano adjunto.

45

En la fabricación de este aparato, se utilizarán los materiales mas adecuados y sus dimensiones serán las más convenientes, no existiendo sobre el particular, ninguna limitación.

50

Hecha la descripción precedente, es preciso añadir que los detalles de realización de la idea expuesta, pueden variar, sin que por ello cambie la esencia de la invención, que es la que se desprende de los párrafos que anteceden, y se reivindica en la siguiente

#### N O T A

55

En resumen, el Modelo de Utilidad que se solicita, recaerá sobre las reivindicaciones siguientes:

60

1º.- APARATO PERFECCIONADO PARA LIMPIEZA DE TECHOS Y PAREDES, caracterizado esencialmente, porque comprende la disposición de un mango formado por varios tramos tubulares de distinto diámetro que facilitan por ajuste telescópico el aumento o reducción de su propia longitud, existiendo un casquillo que



119998

65

facilita dicha operación y asegura el empalme tubular, componiendo el mango una empuñadura también ajustada telescopicamente y presentando el mango en su terminal de aplicación, una cabeza ensanchada que por medio de ejes axiales, facilitan el montaje de unos rodillos constituidos en cepillos en forma de casco.

2ª.- "APARATO PERFECCIONADO PARA LIMPIEZA DE TECHOS Y PAREDES".

70

Todo ello tal y como se describe en la presente memoria, que consta de cuatro páginas escritas a máquina y dibujos que se acompañan.

Madrid, 2 MAR. 1966

JOSE LAHIDALGA,

11111111

11111111

D. CARLOS ALVAREZ - CASCOS TRELLES

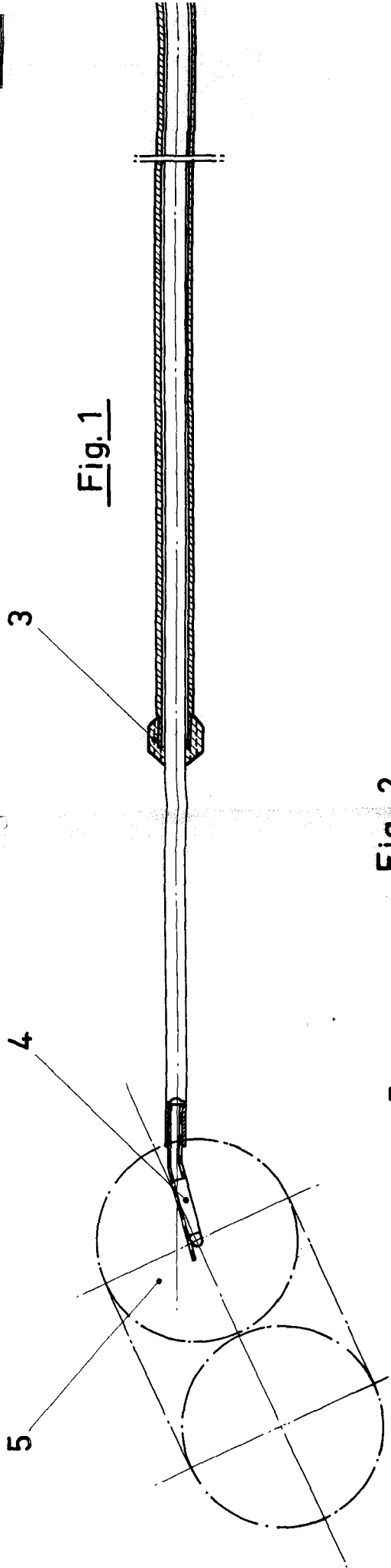


Fig. 1



Fig. 2

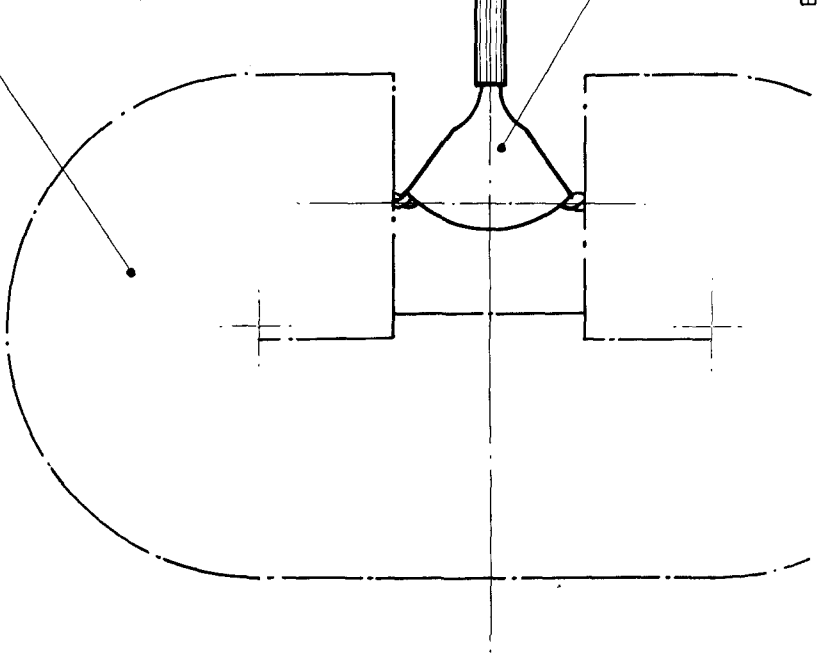


Fig. 4

ESCALA VARIABLE

2/2.

119708

HOJA UNICA

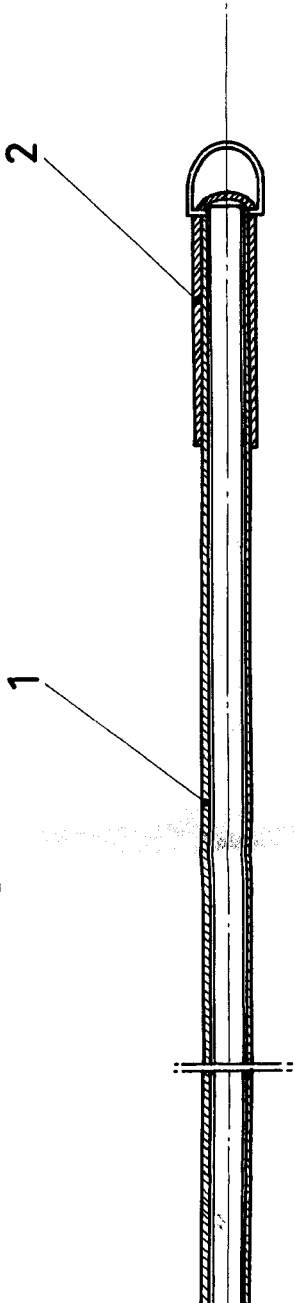
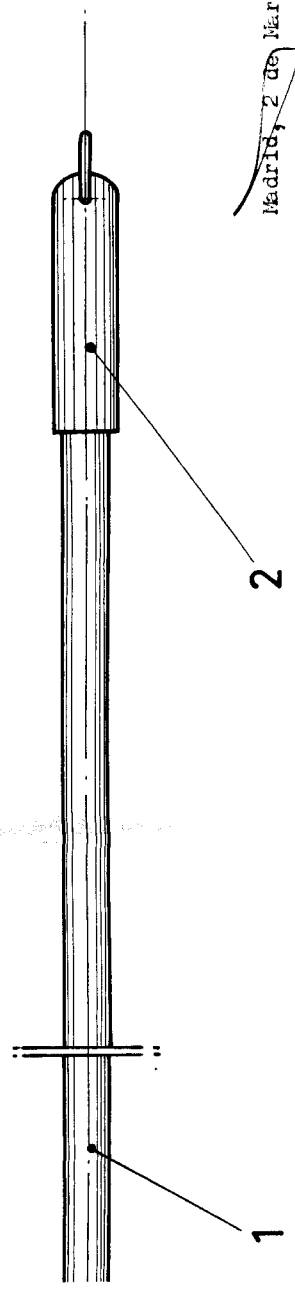
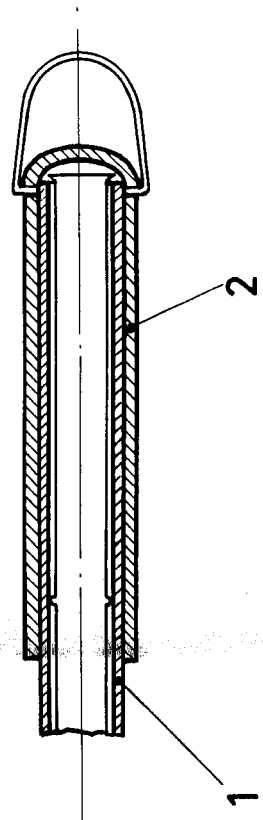


Fig. 3



Madrid, 2 de Marzo de 1.966

JOSE LAHUALCA,

*Jose Lahualca*