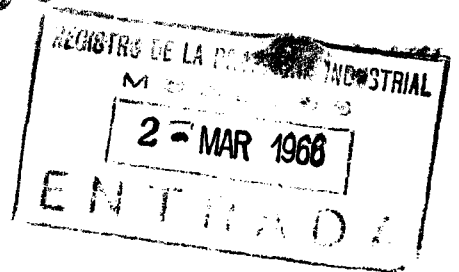




1966

119997



119997

MODELO DE UTILIDAD

por VEINTE años

en España, a favor de Don. José GASTAÑAGA ALDASORO, de nacionalidad española, residente en BILBAO, Carretera de Larrasquitu, 29, cuyo Modelo se refiere a:

"SOFA-CAMA CON COLCHON DESPLAZABLE".

-o-o-o-o-o-o-o-o-o-o-o-o-o-o-

MEMORIA DESCRIPTIVA

El modelo se refiere, conforme su enunciado indica a un sofá, que mediante el desplazamiento de su asiento, pasa a posicionarse en forma adecuada de suerte que puede ser utilizado como cama.

5.- Esencialmente consta de unos bastidores, que sirven de soportación del conjunto, de manera que llevan las patas de apoyo y por la parte trasera se prolonga verticalmente para - sujeción del respaldo que permanece estático.

10.- En el modelo resulta característico la forma como se halla constituido el mecanismo que permite el desplazamiento del asiento del sofá a fin de desplazarlo convenientemente y permitir que toda su superficie quede útil como cama.

Otra característica del modelo la constituye el me-

119997



canismo que permite el desplazamiento de suerte que cuando pasa de cama a sofá, el espacio ocupado disminuye, ya que el colchón pasa a ocupar el lugar bajo el respaldo.

- Una idea más completa del objeto que constituye este Modelo de Utilidad, la proporciona la descripción siguiente al hacer referencia a los dibujos que a ésta memoria se acompañan en los que, de manera un tanto esquemática y exclusivamente por vía de ejemplo se representan los conjuntos y detalles más característicos de la idea del invento, al hacer referencia a un posible caso de realización práctica.
- 5.-
- 10.-

En los dibujos:

- La figura 1ª, es una sección del conjunto mostrando el bastidor de apoyo y los mecanismos de deslizamiento o desplazamiento, apreciándose el movimiento ascendente y de tracción "A" que es necesario hacer para efectuar el desplazamiento.
- 15.-

La figura 2ª, corresponde al detalle de la posición que ocupa el conjunto cuando se sigue el movimiento "B", esta posición es inestable y no es más que una posición intermedia a fin de ver la fase de movimiento.

- 20.-
- La figura 3ª, corresponde a una sección que muestra cuando el desplazamiento ha sido total y cuando el conjunto está dispuesto para ser usado como cama.

En la figura 1ª, se aprecia la posición recogida que es cuando es usado como sofá.

- 25.-
- Comentando estos dibujos se hace la aclaración de que mediante el nº -1- se indica el colchón, siendo -2- el bastidor metálico, que supone un encaje del colchón, de suerte que no hay desplazamientos. El nº -3- indica el bastidor general de -



119997

apoyo del colchón y que sirve de retención del somier metálico o similar -4- capaz para determinar una suspensión elástica. El nº -5- indica el bastidor que se prolonga inferiormente y que posee el punto de sujeción -8- de la biela -17- y también los rodillos de deslizamiento superior -6- y el inferior -16- .

Dichos deslizamientos -6- están formados por unos casquillos de apoyo y de rodadura que se desplazan sobre el travesaño -11- y que por tanto sirven de apoyo, tanto en la posición de uso de sofá como de cama.

El nº -7- indica el punto de giro sujeto en el bastidor de apoyo, sobre cuyo punto gira la biela -17- por uno de sus extremos.

El nº -8- señala el punto fijo en el bastidor del somier y que corresponde al otro extremo de la biela -17-; mediante el nº -9- se indica un travesaño que une los dos bastidores laterales del armazón general.

El nº -10- indica las patas de apoyo del conjunto; -siendo -11- el travesaño que une las patas delanteras con las traseras. Sobre este travesaño, se apoyan superiormente los casquillos -6-, en las posiciones estables de la unidad, e inferiormente se apoya el rodillo -16-. Con el nº -12- se indica un travesaño trasero que al igual que el -9- une los bastidores laterales del conjunto, siendo -13- las patas traseras y -14- la prolongación por la parte trasera, que sirve de fijación del respaldo -15- el cual cuando se usa el conjunto en forma de sofá (figura 1ª) el colchón queda oculto bajo el citado res-



119997

paldo, de forma parcial en cambio cuando la unidad se usa como cama, el colchón se desplaza y queda completamente libre y no tiene sobre él, el respaldo en cuestión.

5.- El nº -16- indica el casquillo de deslizamiento que apoya por la cara inferior del travesaño -11-, y cuando se hace la maniobra de movimiento "A" -"B", impide la ascensión del bastidor por su parte trasera.

10.- El nº -17- señala la biela que se halla sujeta en un extremo de giro -7- solidario del bastidor general y por el otro extremo en -8- punto solidario del bastidor del somier.

15.- Descrita convenientemente la naturaleza del actual Modelo de Utilidad, como asimismo, la forma de poderlo, llevar a la práctica para convertirlo, en una realidad industrializable se hace constar que en el mismo, serán susceptibles de introducir todas aquellas modificaciones de detalle que las circunstancias y la práctica pudieran aconsejar, siempre y cuando que con las variantes que se introduzcan no se cambie, al tere o modifique la esencialidad del objeto descrito.

N O T A

20.- Se declara como de novedad y propiedad para todo el territorio español el contenido de las siguientes:

R E I V I N D I C A C I O N E S

25.- 1ª.- "Sofá-cama con colchon desplazable", que comprende, un bastidor general sobre el que se organiza todo el conjunto, un cerco a modo de somier formando el asiento del sofá y el lecho de la cama, superpuesto, en forma corrediza sobre el

119997



bastidor general, sobre cuyo cerco se deposita el colchón, y finalmente un juego de bielas que limita, los desplazamientos del cerco con respecto al bastidor.

- 2ª.- "Sofá-cama con colchon desplazable", que comprende un bastidor general, según nota 1ª formado por un cerco provisto, por lo menos de dos prolongaciones anteriores inclinadas formando las patas y otras dos posteriores verticales que se prolongan en elevación formando soporte para el respaldo del conjunto.
- 5.- 3ª.- "Sofá-cama con colchon desplazable", que comprende un cerco formando somier, formado por dos largueros horizontales suspendidos en puentes inferiores provistas de dos organos de apoyo y deslizamiento por rodadura que apoyan en los travesaños del bastidor general contando inferiormente con un tercer órgano de deslizamiento que apoyando en la parte inferior del travesaño correspondiente del bastidor impide la elevación del cerco con respecto al bastidor que lo soporta.
- 10.- 4ª.- "Sofá-cama con colchón desplazable", que se caracteriza por que el cerco del somier está enlazado, articuladamente con el bastidor, por unas pletinas a modo de compases que permiten deslizar parcialmente el somier separandolo del respaldo del sofá para disponer la cama .
- 15.- 5ª.- "SOFA -CAMA CON COLCHON DESPLAZABLE"
- 20.- Todo ello, conforme se describe y reivindica en la
- 25.-

119997



presente memoria que consta de SEIS hojas, escritas a máquina por una sola de sus caras y dibujos que la ilustran.

Madrid 2 de Marzo de 1.966

**E. GONZALEZ VACAS**  
**P. P.**

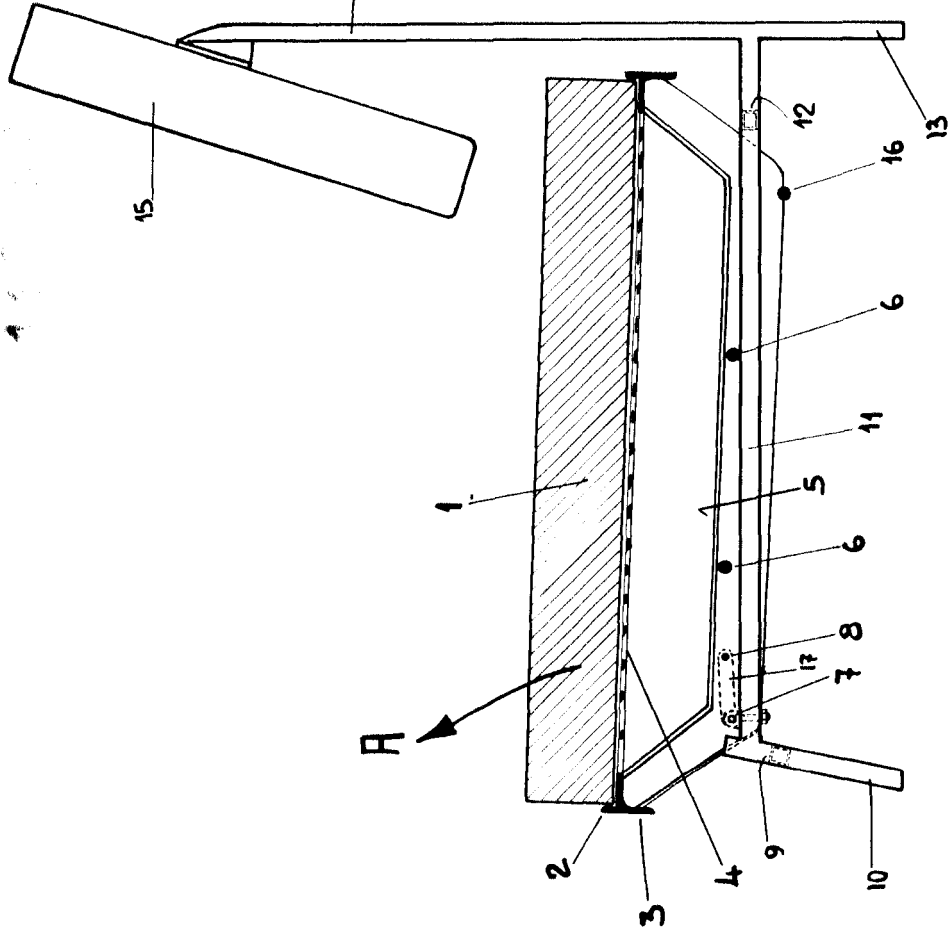


Figura 1ª

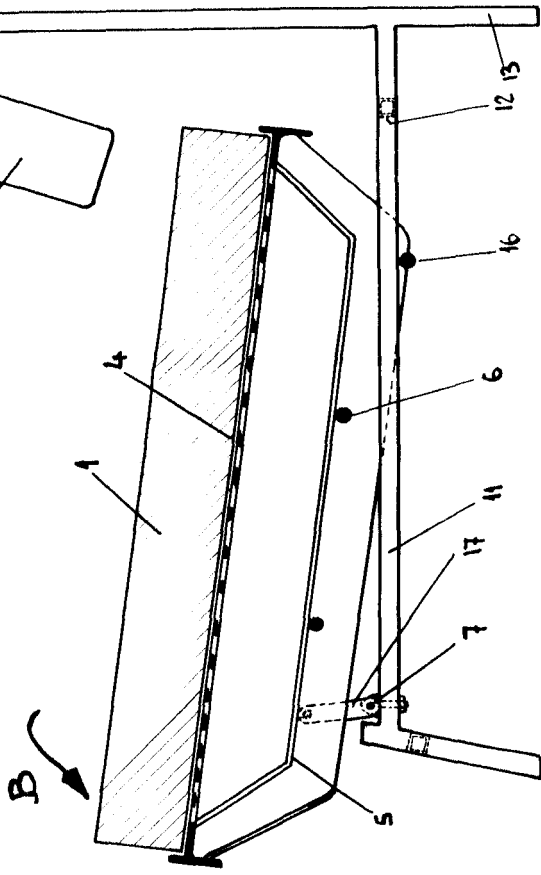


Figura 2ª

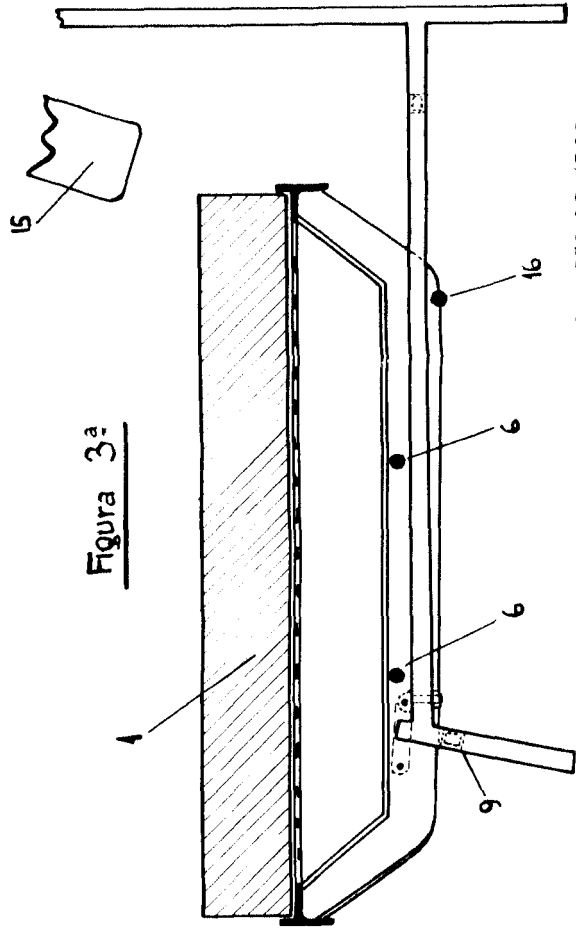


Figura 3ª

MADRID 2 MARZO DE 1900