



119990

MODELO DE UTILIDAD

por VEINTE años

a favor de la entidad MONTEPLAST, S.L.

de nacionalidad española

residente en MADRID, c/ Nicolás Morales, nº 33

por:

"JUGUETE PERFECCIONADO"

---



119990

M e m o r i a    D e s c r i p t i v a  
-----

5.- La presente invención se refiere a un juguete perfeccionado que responde a un principio de trabajo y constitución completamente distinto de todos los sistemas conocidos hasta el presente, mejorando a los aludidos sistemas antiguos, tanto en su funcionamiento como duración y economía de fabricación.

10.- Esencialmente consiste en dos cuerpos constituyendo una carcasa contenedora de cualquier objeto apropiado, presentando una configuración de escarabajo, con tres ruedas dispuestas en el cuerpo inferior, las cuales son excéntricas, motivando un movimiento de balanceo al arrastrar el objeto mediante la anilla anteriormente que presenta.

15.- Para la mejor comprensión de la presente invención se acompañan dos hojas de planos en las que la figura 1 corresponde a una vista superior del cuerpo tapa, la figura 2 es una vista inferior del cuerpo base; la figura 3 representa una vista seccionada longitudinal del juguete; la figura 4 es una sección del detalle correspondiente al alojamiento de las -  
20.- ruedas; la figura 5 corresponde a una sección en detalle transversal de la rueda y su carcasa, y la figura 6 representa una sección de los elementos vinculadores de ambos cuerpos constitutivos del juguete.

25.- En dichas figuras, la distinta numeración goza el mismo valor y en ellas tenemos



119990

- 1.- Cuerpo superior.
  - 2.- Abrazaderas de unión.
  - 3.- Lunares.
  - 4.- Cuerpo inferior.
  - 5.- Hembras de unión.
  - 6.- Anilla de enganche.
  - 7.- Carcasa rueda.
  - 8.- Porta ejes.
  - 9.- Ruedas.
- 10.- Para el funcionamiento de la invención a que nos referimos, tenemos el cuerpo superior (1) configurado a modo del caparazón de un escarabajo, de formas semiesféricas, en cuya cabeza comporta sendos ojos resaltados, así como un par de antenas. Periféricamente presenta una serie de abrazaderas -
- 15.- (2) de unión, rectangulares, y en su cara superior, un conjunto de lunares (3), los cuales están formados por unas placas circulares unidas mediante un pivote que se introduce en su sección, encontrándose dichos lunares (3) dispuestos en un resalte troncocónico.
- 20.- Anteriormente presenta un par de hendiduras formando un ángulo de lados curvos, con el vértice dispuesto hacia atrás, así como otra longitudinal que hace la separación de las alas o élitros del escarabajo.
- 25.- El cuerpo inferior (4), presenta una línea de contorno coincidente con la del superior (1), excepto las antenas, -



119990

siendo su sección una línea curva cóncava en su parte central, y curvada en su periferia, en la que presenta una serie hembras (5) de unión dispuestas bajo las abrazaderas (2), las cuales se introducen en el cajeado cilíndrico que presentan,

5.- después de haber rebasado el estrechamiento superior.

Las ruedas excéntricas (9), van dispuestas mediante el encaje de sus ejes en los porta-ejes (8), prolongaciones laterales de la carcasa de rueda (7), que presenta la característica de estar constituida por la misma superficie del cuerpo inferior (4), y por lo tanto igualmente presenta la estanqueidad, pudiéndose transportar sobre dicho cuerpo inferior (4) cualquier clase de materia, así como comportar en el interior del escarabajo formado, los objetos propios de juegos de playas o similares.

10.-

Las ventajas del nuevo juguete perfeccionado son evidentes, puesto que su fabricación será económica, su montaje rápido y sin posibles errores y finalmente su utilización agradable, estética y cómoda.

15.-

Serán independientes del objeto de la presente invención, los materiales, forma, colores y dimensiones, tanto absolutas como relativas y en general todo cuanto no altere, cambie o modifique la esencialidad de la invención.

20.-

Descrita suficientemente la naturaleza y objeto de este Modelo de Utilidad, se hace constar que las características esenciales sobre las que han de recaer la concesión del mismo

25.-



119990

están comprendidas en las siguientes:

REIVINDICACIONES

- 5.- 1ª.- Juguete perfeccionado, caracterizado por comprender la constitución del mismo, dos cuerpos que presentan la configuración de un animal a modo de un escarabajo, el superior con las limitaciones de cabeza, antenas, ojos resaltados y una serie de lunares resaltados, así como unas hendidas, dos anteriores dispuestas angularmente de lados curvos, y una central que delimita la similitud con los élitros, estando los lunares conformados sobre unos resaltes troncocónicos.
- 10.- 2ª.- Juguete perfeccionado, caracterizado por comprender según la anterior reivindicación, una serie de abrazaderas dispuestas periféricamente al cuerpo superior, para su vinculación con el inferior, siendo estas abrazaderas de configuración rectangular, así como el vaciado central que presentan.
- 15.- 3ª.- Juguete perfeccionado, caracterizado por comprender según reivindicaciones anteriores, un cuerpo inferior, de sección central cóncava, y circular la periférica, con una serie de ruedas excéntricas dispuestas en triángulo isósceles, una anteriormente, y otras dos alineadas posteriormente, hallándose alojadas en unas carcacas constituidas por la misma base o cuerpo inferior, y por unos portaejes, en los cuales se introducen a presión los extremos del eje, una vez rebasado el vaciado retén que presentan.
- 20.-
- 25.-

119990



4<sup>a</sup>.- Juguete perfeccionado, caracterizado por comprender según reivindicaciones anteriores, el cuerpo inferior una serie de hembras de unión dispuestas periféricamente y correspondiéndose verticalmente con las abrazaderas del cuerpo superior, para vinculación entre ambos cuerpos, introduciéndose éstas últimas en los cajeados que presentan las mencionadas hembras de unión.

5<sup>a</sup>.- JUGUETE PERFECCIONADO.-

Todo ello conforme se describe y reivindica en la memoria que antecede que consta de SEIS hojas escritas a máquina por una sola cara y dibujos que la ilustran.

Madrid 2 Marzo de 1966



FIG. 1

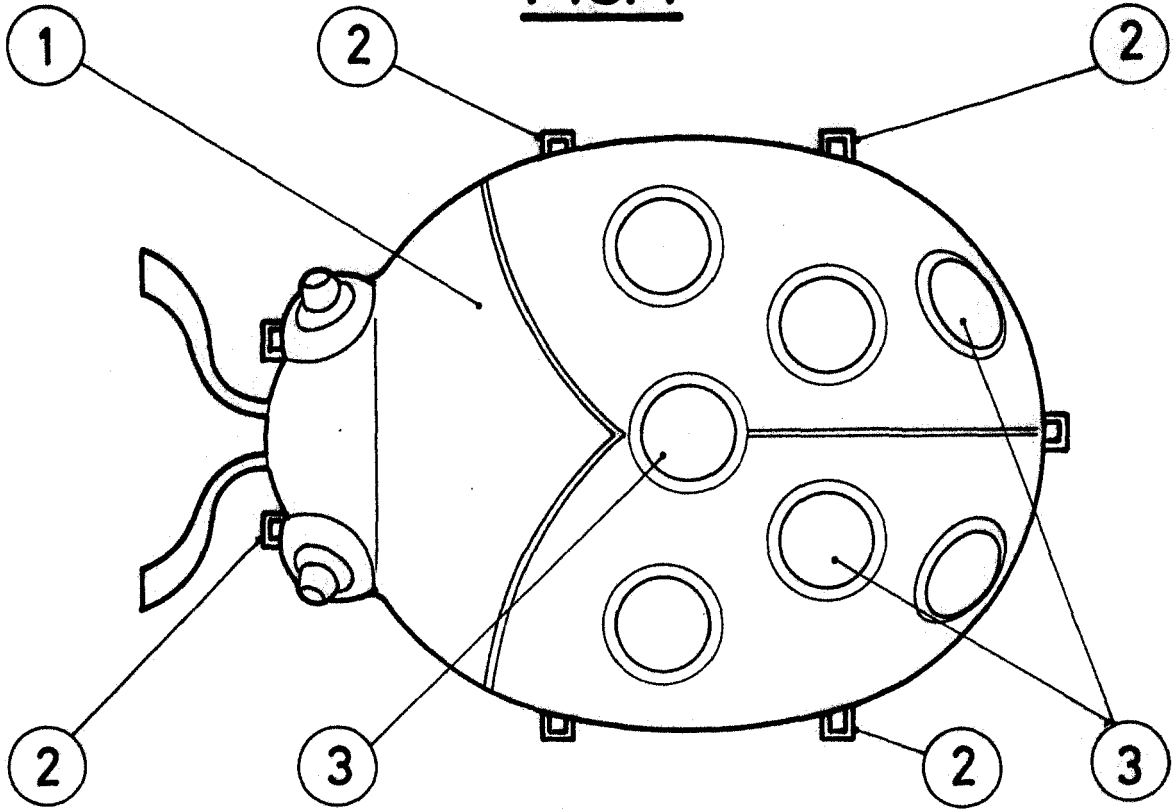
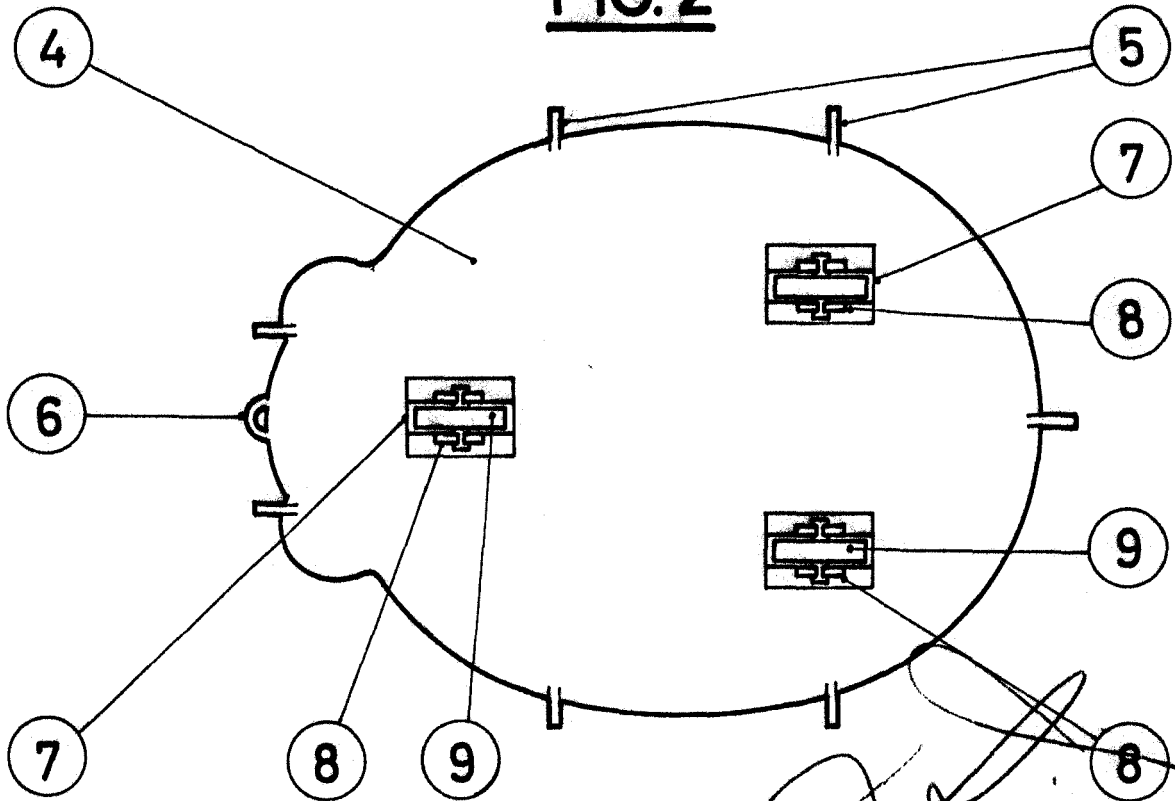


FIG. 2



*[Handwritten signature]*

ESCALA VARIABLE



FIG. 3

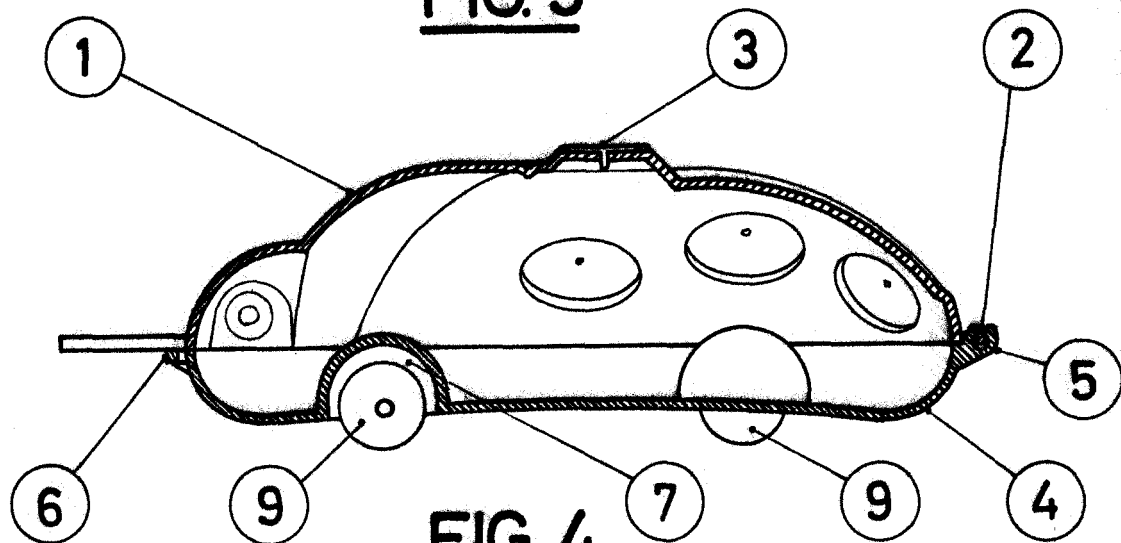


FIG. 4

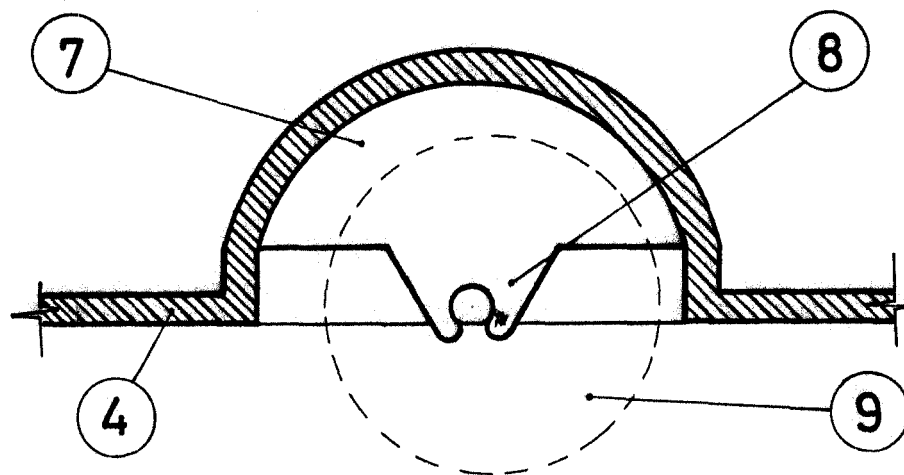


FIG. 5

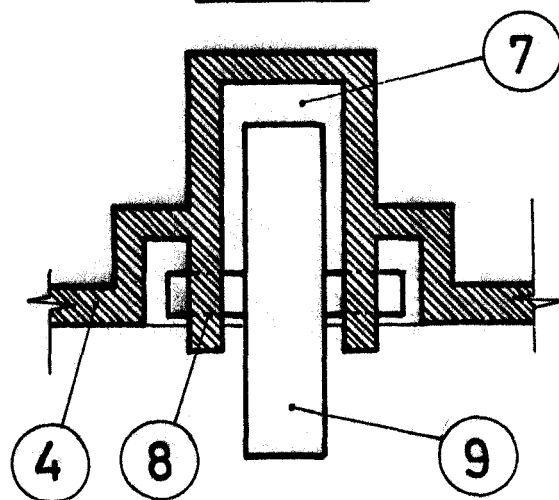
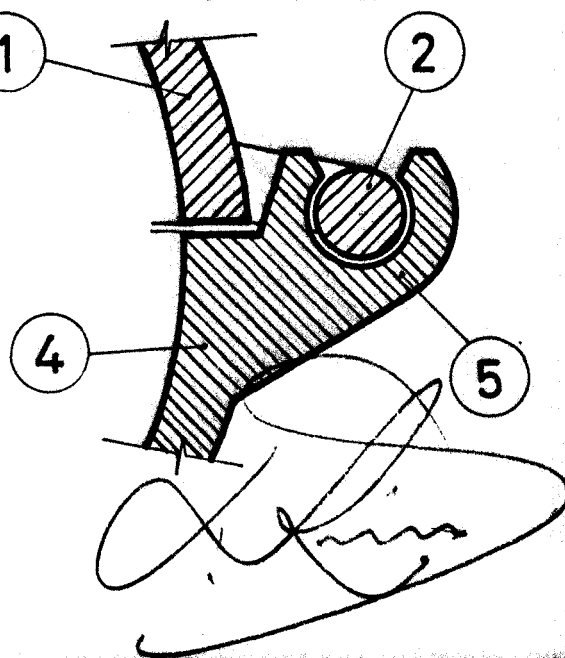


FIG. 6



ESCALA VARIABLE