

119985



terior al abrir la puerta que los cubre, al ser arrastrados por esta, por disposición de unos brazos unidos mediante articulación a ambas piezas y que sirven a la vez para posicionar dicha puerta en un plano normal al mueble al finalizar el recorrido del cajón, y cuya puerta queda convertida de esta manera en un tablero auxiliar colocado debajo del departamento. Se complementa con unas ruedas giratorias colocadas en sus patas, así como de un tablero auxiliar situado en la parte inferior del mueble sobre las barras transversales de armadura de dichas patas. Por dotación a sus cajones deslizables de los accesorios idóneos, este mueble es de múltiples aplicaciones, tales como bar, tocadiscos, escritorio, biblioteca y otros, en los cuales los objetos colocados en su interior son perfectamente accesibles por la salida al exterior de sus cajones y fácilmente manejables por quedar la puerta convertida en tablero soporte, colocado precisamente debajo de dicho cajón, a la vez que es fácilmente transportable a través de sus ruedas giratorias, y disponer de un tablero auxiliar en su parte inferior para la colocación de objetos utiles o decorativos, soportando en su tablero superior un aparato receptor de televisión, destino preferente del mueble.

Para la mejor comprensión de lo que antecede, se hace a continuación una detallada descripción del modelo con referencia a los dibujos que se acompañan.

La figura 1ª, es una vista frontal del mueble con uno de sus departamentos abierto.

La figura 2ª, es una vista lateral y en sección del mismo mueble por el departamento abierto, precisamente por el plano marcado como II-II en la figura 1ª.

La figura 3ª, es una vista en perspectiva del mismo.

119985²



mueble con uno de sus departamentos abiertos mostrando los accesorios para su utilización como bar.

45 Según queda representado en los dibujos, el mueble
construido de material resistente está dividido en dos departamentos, uno de los cuales (1) dispone de la puerta (2) abatible sobre su lado inferior y el departamento (3) de cajones normales (4) de frente inclinado.

50 En el departamento (1) se halla montado el cajón (5)
compuesto por los costados laterales (6) de dimensiones menores que la profundidad del departamento y de la base (7) de iguales dimensiones a la profundidad del mismo departamento y cerrado por el fondo (8), siendo deslizable sobre dicho departamento. La puerta de cierre del departamento y los costados
55 del cajón están unidos por medio de los brazos (9) articulados en las piezas (10) fijadas a ambos elementos, de manera que al abrir la puerta estos brazos desplazan hacia el exterior el cajón, hasta que sus costados quedan enrasados con el dintel del departamento, quedando fuera de él parte de su base,
60 siendo este recorrido limitado por topes adecuados colocados en el interior del mueble, y en esta posición del cajón la puerta queda en posición horizontal limitado su giro por los mismos brazos. Quedan situados fuera del departamento los portabotellas (11) montados en la base del cajón, y fácilmente
65 accesibles los portacopas (12) colocados en los costados de dicho cajón. El departamento (3) está ocupado por los cajones (4) de tablero frontal inclinado, que son susceptibles de ser montados como en el caso anterior. Este conjunto está montado sobre la armadura (13) de cuatro patas (14) dotadas de ruedas giratorias (15), sobre cuyas barras transversales (16) dispone
70 del tablero auxiliar (17).

La forma, dimensiones y materiales podrán ser varia-



75 bles y en general cuanto sea accesorio o secundario, siempre que no altere, cambie o modifique la esencialidad del objeto que se describe.

Los términos en que queda redactada esta Memoria son ciertos y fiel reflejo del objeto descrito, debiéndose tomar con carácter amplio y nunca en forma limitativa.

N O T A :

80 El MODELO DE UTILIDAD que se solicita, deberá recaer precisamente sobre las particularidades características de las siguientes reivindicaciones:

85 1ª.- Mueble soporte combinado, del tipo de mesa de televisión, c a r a c t e r i z a d o por comprender al menos un departamento ocupado totalmente por un cajón deslizable sobre dicho departamento, con la particularidad de que dicho cajón es trasladados hacia el exterior al abrir la puerta de cierre del departamento correspondiente, por medio de dos brazos que unen, mediante articulación en ambas piezas, dicha puerta y los costados del cajón correspondiente, a la
90 vez que estos brazos posicionan la puerta en un plano normal al mueble al finalizar el recorrido del cajón, que es limitado por medios adecuados, hasta el enrasamiento de sus costados, de menor longitud que la profundidad del mueble, con el dintel del departamento, quedando fuera del mismo parte de la base
95 del cajón, que tiene la misma profundidad del citado mueble, precisamente en la longitud equivalente a la diferencia entre las dimensiones de los costados del cajón y la profundidad del departamento, y que es precisamente el recorrido de dicho ca-

119985

2



jón.

100

2ª.- Mueble soporte combinado, caracterizado según reivindicación anterior por constituir la puerta de cierre del departamento en posición de abertura total, un tablero auxiliar para el mejor manejo de los objetos contenidos en el cajón, los cuales son perfectamente accesibles por la colocación próxima al exterior en que los ha situado este en su desplazamiento, y que al ser dotados de los accesorios idóneos, proporcionan el mueble una pluralidad de usos, entre los que se cuenta el de escritorio, bar, tocadiscos, librería y similares, que son complementados con la colocación de las patas de una armadura que sostiene el mueble, de unas ruedas giratorias para su fácil transporte y de un tablero auxiliar situado en la parte inferior del mueble montado sobre las barras transversales de unión de dichas patas.

105

110

3ª.- "MUEBLE SOPORTE COMBINADO".

Todo según queda expuesto en la presente Memoria, que consta de cinco hojas foliadas y mecanografiadas por una sola cara, y una hoja de dibujos que con la misma se acompaña.

MADRID, 2 de Marzo de 1.966.-

P. A.

P. P.

FIG. 1

119985

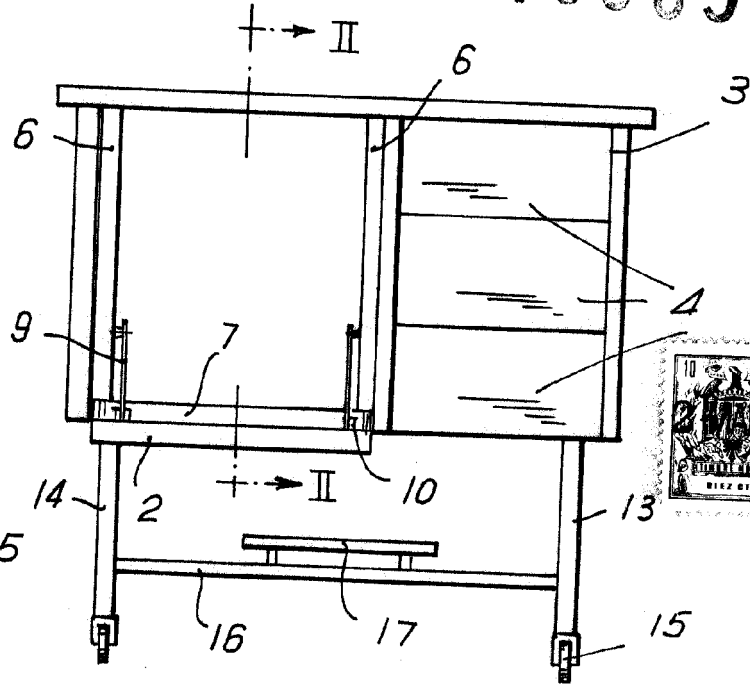


FIG. 2

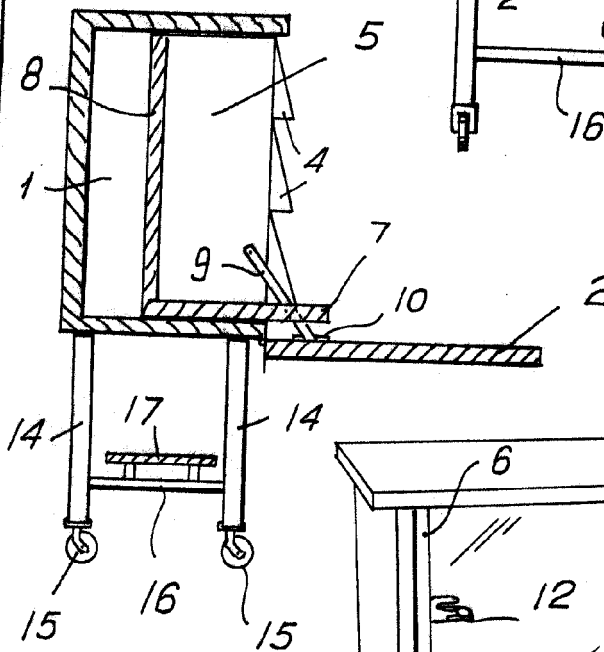
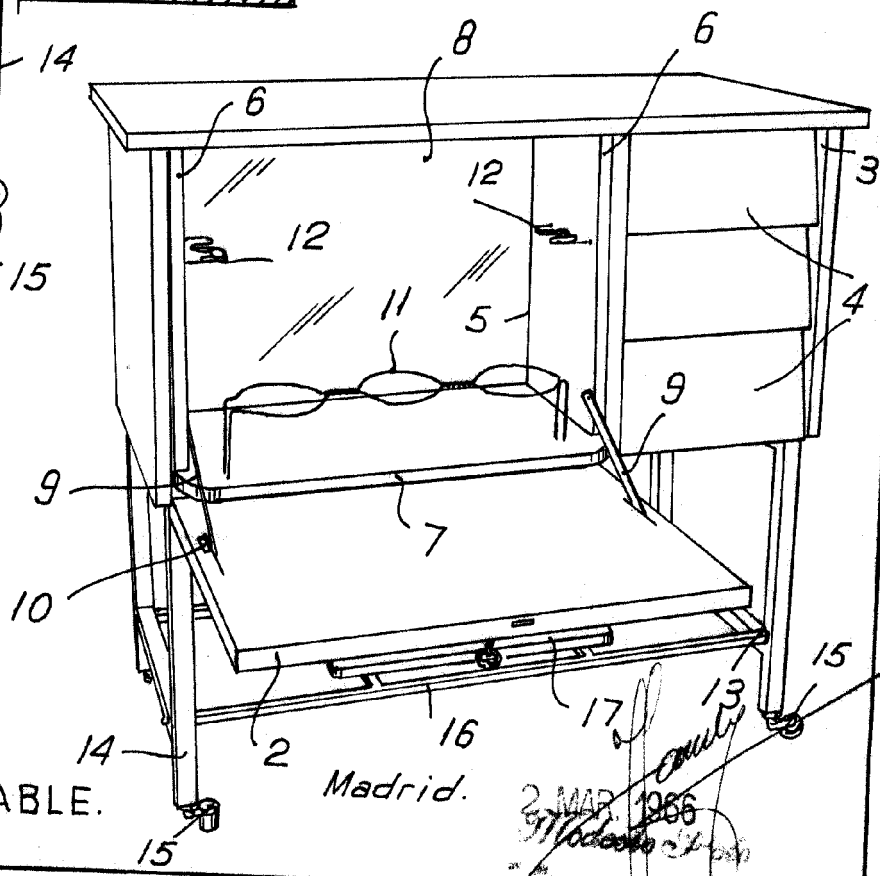


FIG. 3



ESCALA VARIABLE.

Madrid.

2 MAR. 1966

Modesto

