

119974



119974

# MEMORIA DESCRIPTIVA

correspondiente a la solicitud de concesión de un...

MODELO DE UTILIDAD

SOLICITANTE: TORROT, S.A.E. ....

RESIDENCIA: VITORIA (Alava).- H. Madinaveitia, s/n.  
.....

ENUNCIADO: COFRE PROTECTOR DE HERRAMIENTAS PARA  
CICLOMOTOR .....

Prioridad: Patente ..... n.º ..... del .....



119974

1 La invención a que se refiere la presente memoria  
constituye una novedad industrial con características y ven-  
tajas que la hacen merecedora del privilegio de explotación  
5 exclusiva que por ella se solicita, de acuerdo con las pres-  
cripciones del vigente Estatuto sobre la Propiedad Industrial  
de fecha 26 de Julio de 1.929, texto refundido, publicado el  
30 de Abril de 1.930.

10 Este invención se contrae, como su enunciado in-  
dica, a cofres o cubiertas protectoras de herramientas, acce-  
sorios y equipajes para ciclomotores.

En los planos que se acompañan, las distintas re-  
ferencias numéricas corresponden a las siguientes partes cons-  
titutivas esenciales:

- 15
- 1) Cubierta
  - 2) Alojamiento de poyo-bisagra
  - 3) Tabique
  - 4) Taladros
  - 5) Alojamiento del tornillo
  - 6) Tabique

20

  - 7) Salida cables
  - 8) Salida cables
  - 9) Espacio hueco para acoplamiento sobre la moto
  - 10) Tornillo
  - 11) Cuerpo del tornillo

25

  - 12) Cabeza del tornillo

Los cofres son unas cubiertas de material plás-  
tico, de líneas y forma características, tal como represen-  
tan los planos adjuntos.

30 Dichos cofres se colocan en el ciclomotor simé-  
tricamente, en sus dos costados en la parte central, debajo

119974



1 del sillín y depósito de la gasolina. Siendo este lugar muy visible, hace que embellezca considerablemente su aspecto, y mejore la estética del mismo, armonizando con el resto de las piezas que constituyen al ciclomotor.

5 Estos sirven para cubrir o guardar las herramientas, accesorios, instalación eléctrica y para pequeños equipajes.

Al ser material plástico no produce ruidos y su peso es inferior al metálico.

10 El amarre al chasis está estudiado de forma que permita un desmontaje y montaje rápido y seguro, efectuándose éste por medio de un apoyo-bisagra y un tornillo con cabeza de pasta, accionable a mano.

15 Hecha la descripción precedente hemos de añadir, que los detalles de realización de la idea expuesta pueden variar, sin que por ello cambie la esencia de la invención, que es la que se desprende de los párrafos que anteceden y la que se reivindica en la siguiente

NOTA

20 En resumen, el Modelo de Utilidad que se solicita recaerá sobre las siguientes reivindicaciones:

25 1ª.- COFRE PROTECTOR DE HERRAMIENTAS PARA CICLOMOTOR, caracterizado porque constan esencialmente de unas cubiertas de material plástico, que se colocan en el ciclomotor simétricamente, en la parte central de sus dos costados; estando estudiado el amarre al chasis de forma que permita un desmontaje y montaje rápido y seguro, efectuándose por medio de un apoyo bisagra y un tornillo con cabeza de pasta, accionable a mano.

30 2ª.- Se reivindica por último, como objeto sobre

119974



1 el que ha de recaer el Modelo de Utilidad que se solicita:  
"COFRE PROTECTOR DE HERRAMIENTAS PARA CICLOMOTOR".

5 Todo conforme queda descrito y reivindicado en  
la presente Memoria que consta de cuatro páginas mecanogra-  
fiadas y dibujos que se acompañan.

Madrid, 1 de Marzo 1.966

BERNARDO UNGRIA

P.D.

10

15

20

25

30

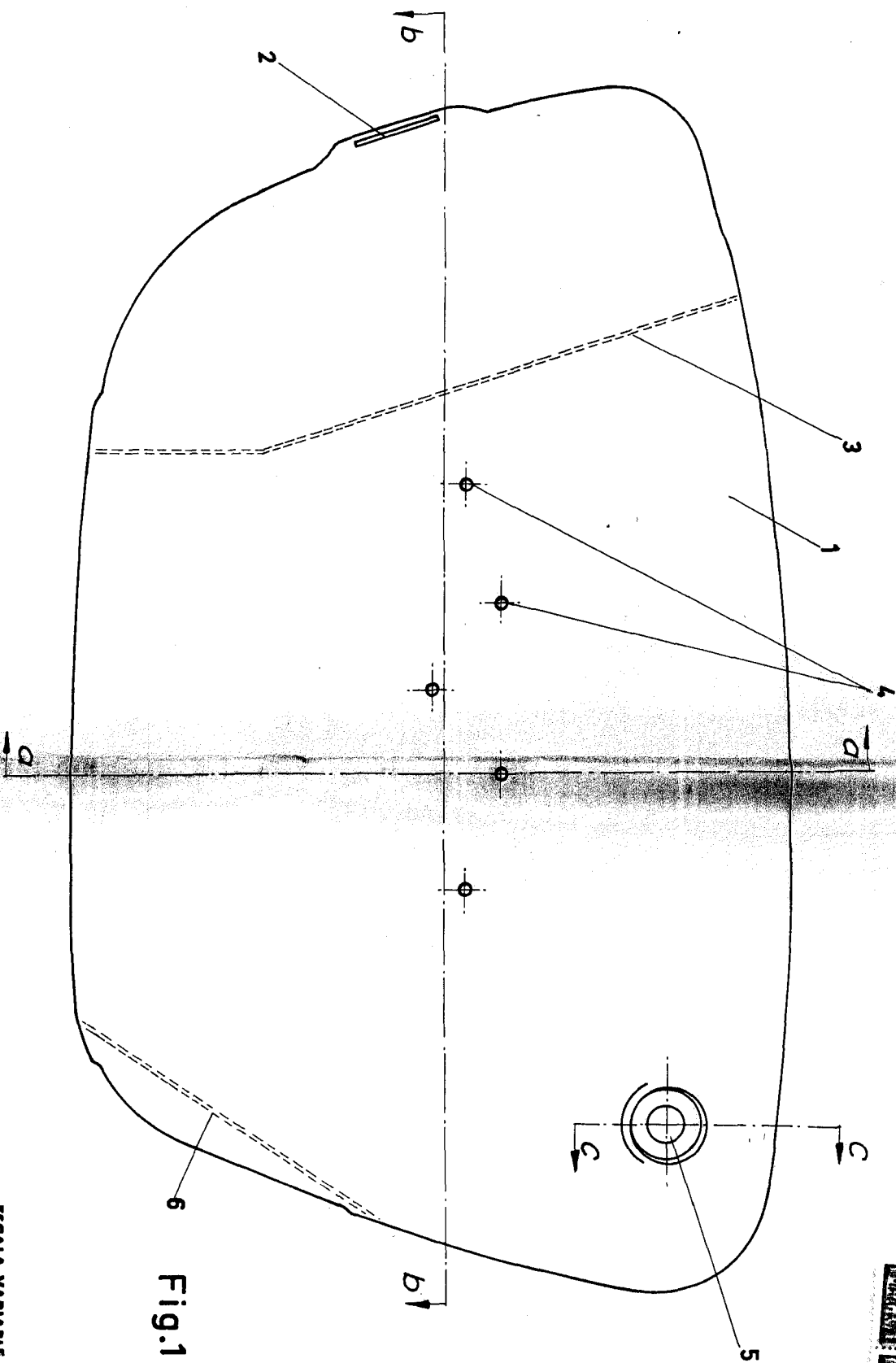


Fig.1

ESCALA VARIABLE

Madrid, 1 de Mayo  
BERNARDO UNGRIA

do 1966

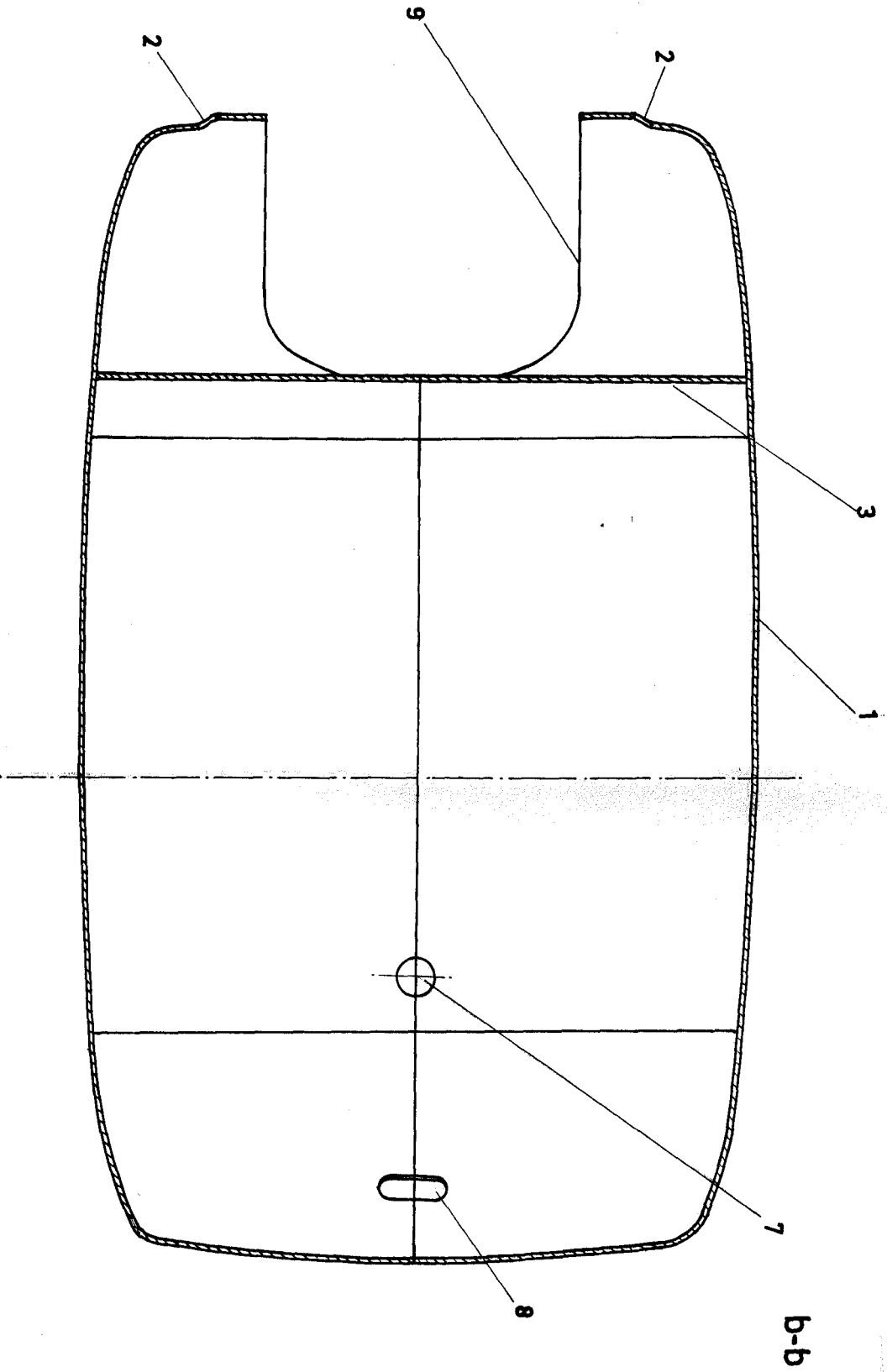
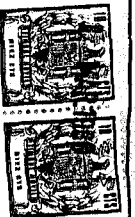


Fig. 2

ESCALA VARIABLE  
Medida, 1 de Marzo  
BERNARDO UNGRIA  
de 1966

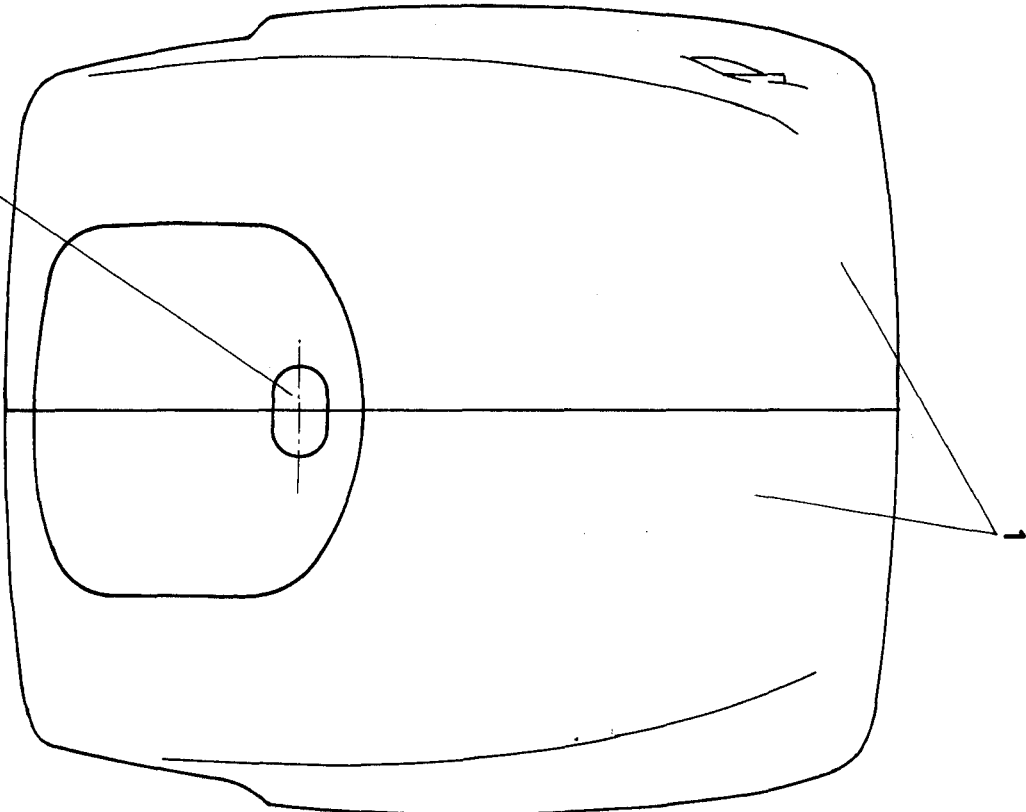


Fig.3

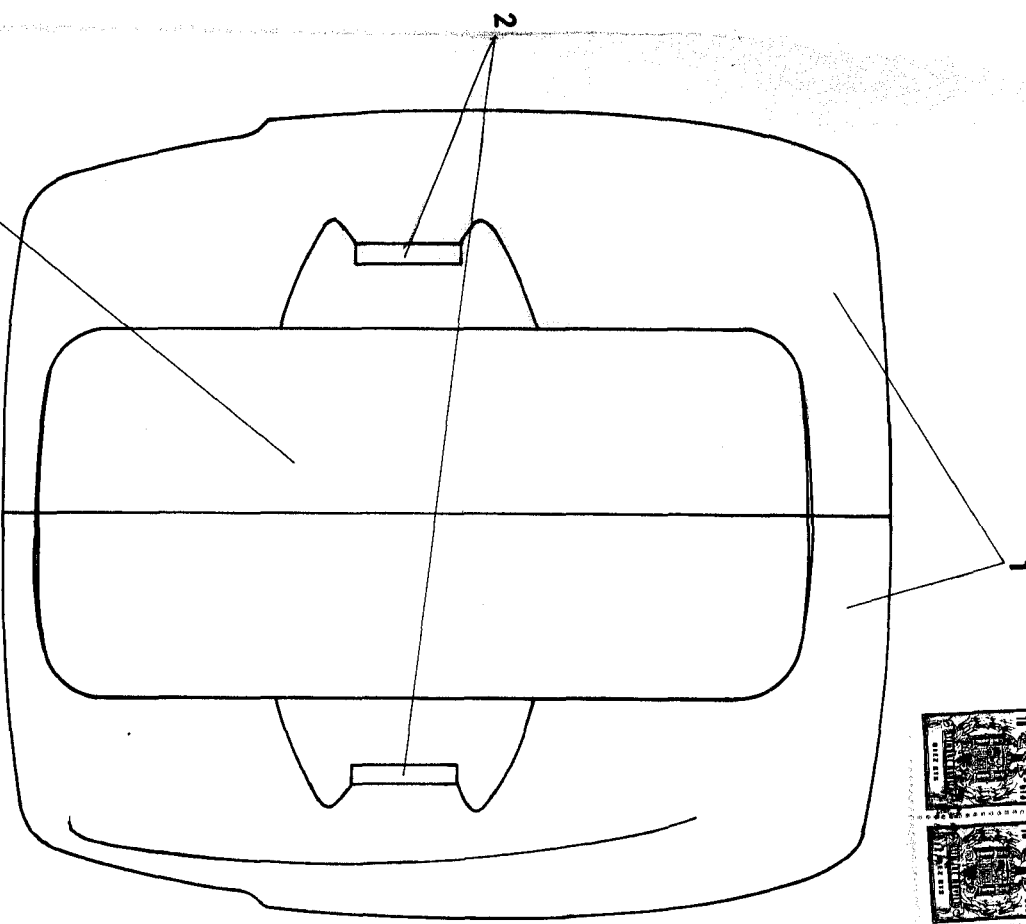


Fig.4



ESCALA VARIABLE  
 Madrid, 1 de Marzo  
 BERNARDO UNGRÍA  
 P.A.  
 de 1966

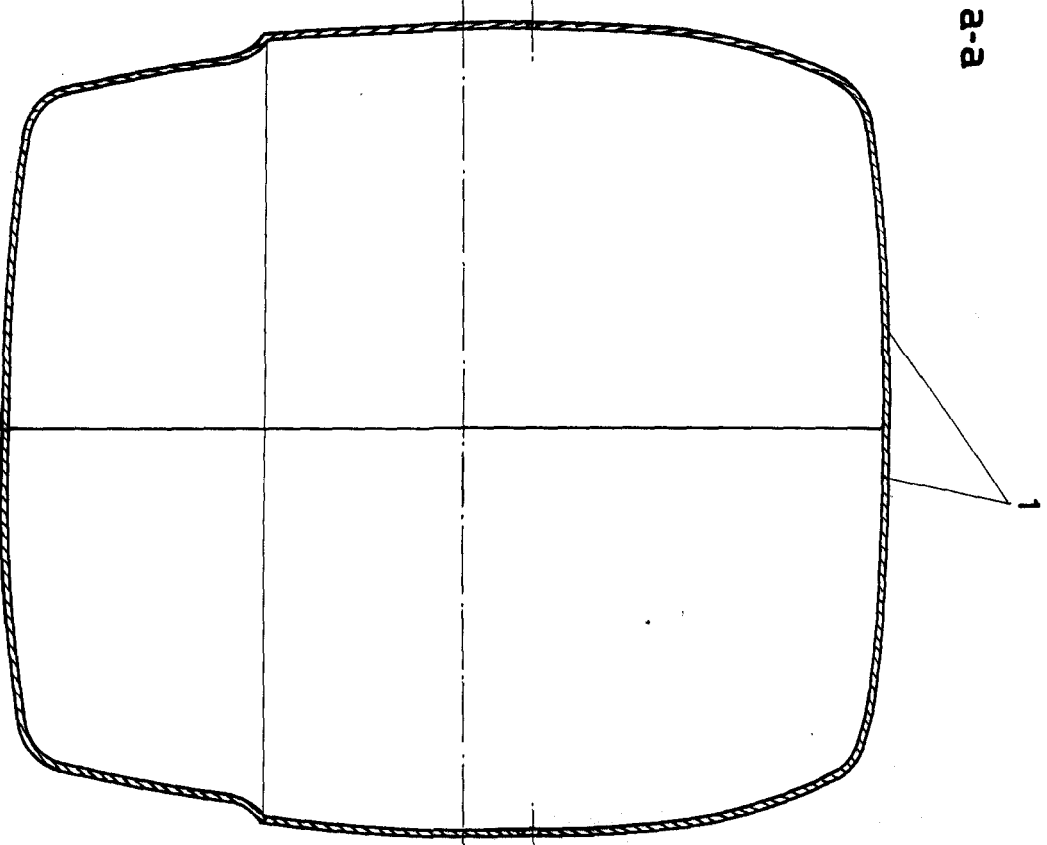


Fig. 5

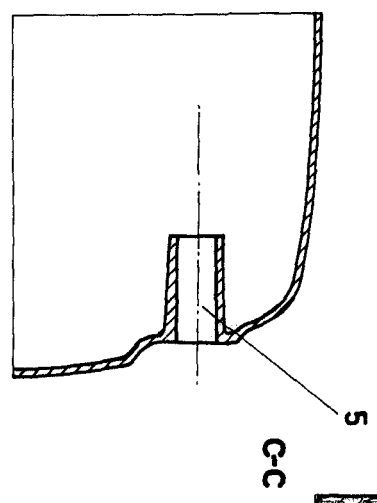
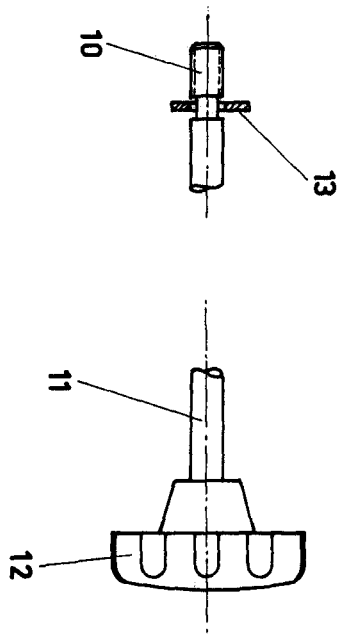


Fig. 6



ESCALA VARIABLE  
Medida, 1 de M.I.T.C.  
BERNARDO UNGRIA  
P.R.  
de 1906