



119961

D. Ricardo Sabaté Salvat y D. Ramón Gelonch Puñed, ambos de nacionalidad española, domiciliados en Barcelona, calle Acacias nº 4 y Padilla nº 311, respectivamente, solicitan registrar un Modelo de Utilidad, por 20 años, para España y sus Provincias de Ultramar, que se refiere a: "DESAGUE PARA DUCHAS, TERRAZAS Y SIMILARES".

5 El objeto de la presente solicitud de Modelo de Utilidad, lo constituye un desagüe para duchas, terrazas y similares, caracterizado por su constitución especial, que permite la inclusión de un dispositivo de sifón como parte integrante del mismo, así como los registros preciosos para su limpieza y conservación.

Esencialmente la cazoleta del desagüe está dividida, por un tabique, en dos zonas, en una de las cuales queda situado el tubo de desagüe.

10 Pueden establecerse variantes en la disposición del registro, tanto en la placa como en el tabique divisor, a fin de que resulten accesibles, respectivamente, la cazoleta y el tubo de desagüe.

15 En el único dibujo que se acompaña y que constituye parte integrante de la presente memoria descriptiva, se ha representado a título de ejemplo ilustrativo, pero no limitativo, una realización práctica del desagüe para duchas, terrazas y similares, que se solicita registrar.



Refiriéndonos concretamente al citado dibujo, pasamos a describir, con mayor detalle, las particularidades constructivas y de funcionamiento del indicado desagüe.

20 El conjunto del desagüe se compone de una cazoleta -1-, provista de un tubo de desagüe -2-, dispuesto en posición inclinada y cuya boca queda situada en la zona superior de la pared lateral de la misma y de una placa -3-, con o sin el registro -4-, dotada de una zona con varios taladros -5- para la entrada del
25 agua. Dicha placa se fija mediante los tornillos -6-, roscados sobre la aleta -8- constituida por una prolongación lateral de la cazoleta -1-, sirviendo, asimismo, para sujetar la junta -7- de plomo o tela asfáltica, soldada perifericamente, que establece un cierre estanco, dando como único paso al agua, el camino
30 de los taladros -5-. La junta -7- queda intercalada entre la solera -9- y el pavimento -10-.

En el interior de la cazoleta -1- se ha dispuesto un tabique -11-, de forma aproximadamente igual a un tronco de cono, que divide dicha cazoleta en dos zonas -12- y -13-.

35 En la zona -13- se halla la boca del tubo -2- de desagüe. Un registro -14-, situado en el tabique -11-, hace posible que el tubo -2- quede accesible, para su control.

La situación relativa entre la boca del tubo -2- y el borde inferior del tabique -11- permite que éste funcione como sifón, existiendo una cantidad permanente de agua en el fondo de la cazoleta -1-, que llega hasta el borde del tubo -2-, cubriendo por
40 tanto el extremo inferior del tabique divisor -11-.

El tubo de desagüe -2- es ovalado, con objeto de aumentar su sección y dar más fácil salida al agua.

45 Los detalles de constitución y montaje, a que hemos hecho referencia en el transcurso de la presente memoria descriptiva, no son limitativos, en cuanto a la forma, clases de material, disposición y arreglo de los elementos integrantes del desagüe que dejamos descrito, los cuales pueden variar, según convenga



50 a las exigencias de cada caso, manteniendo, no obstante, el principio básico de su funcionamiento.

El Modelo de Utilidad, por: "DESAGUE PARA DUCHAS, TERRAZAS Y SIMILARES", cuyo privilegio de explotación en España y sus Provincias de Ultramar, se solicita por un periodo de 20 años, 55 deberá recaer sobre las particularidades que se concretan en las siguientes,

R E I N D I C A C I O N E S

60 1ª.- "DESAGUE PARA DUCHAS, TERRAZAS Y SIMILARES", caracterizado por el hecho de que, la cazoleta presenta acoplado el tubo de desagüe que es de sección ovalada y se halla dispuesto en posición inclinada, desembocando en la zona superior de la pared lateral, mientras un tabique, en forma de tronco de cono, divide dicha cazoleta en dos cámaras, una abierta al exterior, a través de los taladros colectores de la placa que cierra la cazoleta y 65 otra en comunicación con el tubo de desagüe, constituyendo dicha disposición un sistema de sifón, ya que mantiene una cantidad de agua en el fondo de la cazoleta, que cubre el borde inferior del tabique divisor.

70 2ª.- "DESAGUE PARA DUCHAS, TERRAZAS Y SIMILARES", según la 1ª reivindicación, caracterizado por el hecho de que la fijación de la placa colectora, (que puede ser con o sin registro), a la cazoleta, se realiza mediante tornillos, que se roscan sobre prolongaciones o apéndices del borde de la citada cazoleta.

75 3ª.- "DESAGUE PARA DUCHAS, TERRAZAS Y SIMILARES", según la 1ª reivindicación, caracterizado por el hecho de que el tabique divisor de la cazoleta está dotado de un registro, situado frente al tubo de desagüe, que hace que éste resulte accesible, a través de la placa colectora.

4ª.- "DESAGUE PARA DUCHAS, TERRAZAS Y SIMILARES".- Tal como se ha descrito y demostrado en el dibujo adjunto.

119961



Consta de cuatro hojas foliadas y mecanografiadas por una sola cara.

Barcelona a 18 de Febrero de 1966

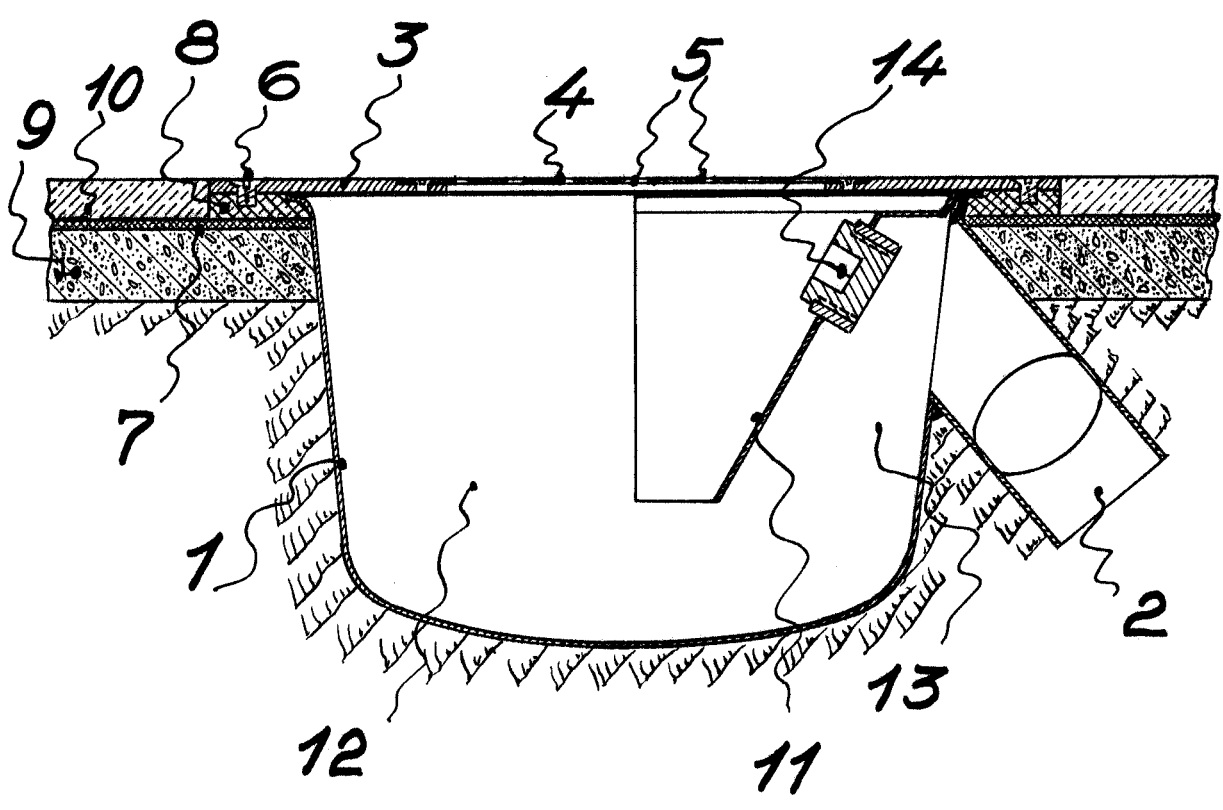
P.A. de D. Ricardo Sabaté Salvat y
D. Ramón Gelonch Puñed

JUAN B. RENTER RICAURBA

D. Ricardo SABATÉ Salvat
D. Ramón GELONCH Puñed

Hoja única

119961



Barcelona 18 Febrero 1966

Juan B. Renter Ridauro
RA. *Juan B. Renter Ridauro*

Escalera variable

Juan B. Renter Ridauro