

28 FEB.



119948

MEMORIA DESCRIPTIVA

DE

MODELO DE UTILIDAD

EN

ESPAÑA

por veinte años

a favor de INDUSTRIAS MESEGUER, S.A.

de nacionalidad - Española

domiciliado en MADRID- Manuel Luna nº 10

por: "CAMA PLEGABLE DE POSICIONES INDISTINTAS"

28 FEB.



119948

El acoplamiento de muebles-cama en gran número de habitaciones, supone un problema, puesto que es preciso contar con el espacio que la cama ocupa una vez desplegada, siendo en algunos casos incluso imposible el poder colocar ésta, por las especiales condiciones de dimensión, distribución y características de la habitación que se trate.

Con el fin de procurar una solución para gran número de casos, se ha ideado la cama plegable que se cita, la cual, formada por una del tipo de plegado según transversales al eje longitudinal de la cama, se ha previsto acoplada a la superficie abatible del mueble en que se incluye una vez plegada, de forma que queda en sentido lateral, es decir, que al abrirla, los largueros quedan paralelos a la dirección del frente del mueble. Pero no sólo se ha previsto tal forma de apertura, sino que el acoplamiento sobre la citada superficie abatible, se efectúa de forma sencilla y cómoda, a fin de que sin esfuerzo alguno ni mano de obra especializada, el mismo usuario, pueda variar la colocación de dicha cama a fin de que su apertura se efectúe hacia uno u otro lateral del mueble, conforme a las necesidades de cada caso.

Ello permite una variación en la colocación de muebles, que uno de posición fija e inalterable no permite, ya que siempre ha de estar sujeto a la necesidad de dar espacio ante él, o ante uno de sus laterales para la apertura del mueble. De esta forma en cambio, con sólo variar unos tornillos que fijan la cama al mueble puede lograrse la posición deseada en cada

28 FEB. 1961



119948

momento.

Por el aludido objeto, se solicita el correspondiente privilegio de MODELO DE UTILIDAD conforme y al amparo del vigente Estatuto sobre Propiedad Industrial, a fin de garantizar a favor del recurrente el derecho a la explotación exclusiva del mismo en toda España.

A continuación, se hará una detallada descripción de la cama que se cita, con referencia a los planos que se acompañan, en los que se representa a simple título de ejemplo, no limitativo, una forma preferente de realización, susceptible de todas aquellas variaciones de detalle que no supongan una alteración fundamental de las características esenciales de la misma.

En dichos planos se ilustra:

En la figura 1: Vista en alzado de frente del mueble abierto, con la cama plegada.

En la figura 2: Detalle en planta de la cara inferior de la cama, en su mitad acoplable al mueble.

En la figura 3: Perspectiva general de la cama abierta hacia uno de los lados posibles.

Según el ejemplo de ejecución representado, la cama plegable que se cita, es de las del tipo que presenta sus líneas de doblado, transversales al eje longitudinal de la cama, habiéndose previsto entre los largueros de la mitad superior -1-, un travesaño -2- arqueado en sus extremos -3- para dejar la zona central del mismo a distancia suficiente de la red metálica de la cama, con el fin de que ésta no llegue a

119948 23 FEB.



rozar con aquél, bajo la presión de una carga normal.

Este travesaño -2-, lleva dos orificios para paso de tornillos -4- o tuercas con palomilla, que
5 le aseguran sobre la superficie abatible -5- del mueble -6- en el que se incluye la cama plegable, habiéndose previsto, que el sentido de dicho travesaño sobre la base -5-, sea el perpendicular al plano de frente del mueble, con lo que la cama, queda en sentido lateral.
10

De esta forma, al abrir la cama, ante el mueble no se ocupa más espacio que el del ancho de la misma, mientras que hacia el lateral correspondiente queda la mitad de la longitud de la misma favoreciendo notablemente las posibilidades de acoplamiento del mueble en cualquier habitación de reducidas dimensiones.
15

Dado que los tornillos -4- de sujeción del travesaño, están previstos de forma que su extracción y nueva colocación sea sumamente sencilla, esta cama presenta la característica esencial, de que sin más que efectuar la citada operación de extracción y nueva colocación de tornillos, puede colocarse la cama en sentido opuesto, si así conviene por un cambio en la distribución de muebles, o por ser precisa la colocación de la cama en otro local.
20
25

Es evidente, que el número de orificios previstos en la base -5- para acoplamiento de tornillos, puede ser variable y con ello conseguir un número de posiciones variada en cuanto a la colocación de la cama.
30



119948

La forma, materiales y dimensiones, podrán ser variables y en general, cuanto sea accesorio y secundario, siempre que no altere, cambie o modifique la esencialidad del objeto que se describe.

5 Los términos en que queda redactada esta Memoria son ciertos y fiel reflejo del objeto descrito, debiéndose tomar con carácter amplio y nunca en forma limitativa.

N O T A

10 El MODELO DE UTILIDAD que se solicita recaerá sobre las particularidades características de las siguientes reivindicaciones:

15 1.- Cama plegable de posiciones indistintas, caracterizada por haberse previsto en una cama de tipo plegable según líneas transversales al aje longitudinal de la misma, un travesaño que une los centros de los largueros correspondientes a la mitad superior de dicha cama, presentando este larguero, sendas curvaturas en sus extremos, para alejar su zona central del sommier eliminando roces de uno con otro, empleándose este travesaño, como elemento de unión de la cama con la superficie abatible del mueble que la incluye, de forma que dicho travesaño, quede perpendicular al plano de frente de dicho mueble, y por tanto la cama al abrir, quede hacia un lateral del mismo, con notable disminución de espacio a ocupar.

20 2.- Cama plegable de posiciones indistintas, según reivindicación primera, caracterizada por haberse previsto la solidarización del travesaño a la superficie abatible del mueble, mediante tornillos suscep-

25

30

119948

28 FEB. 1966



tibles de extraer y colocar sencillamente, a fin de que por el mismo usuario, pueda variarse la colocación de la cama, en un sentido u otro, en función de las necesidades de cada momento.

5 3.- CAMA PLEGABLE DE POSICIONES INDISTINTAS.

Todo conforme se describe en la memoria que antecede, se ilustra como ejemplo de ejecución en los planos unidos a ella y se reivindica en su N^o ta.

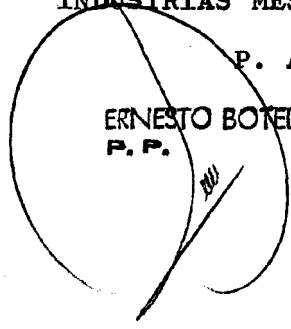
10 Esta memoria consta de seis hojas foliadas y escritas a máquina por una sola cara y planos que la acompañan.

Madrid, 28 de Febrero de 1.966

INDUSTRIAS MESEGUER, S.A.

P. A.

ERNESTO BOTELA MONTOYA
P. P.



28

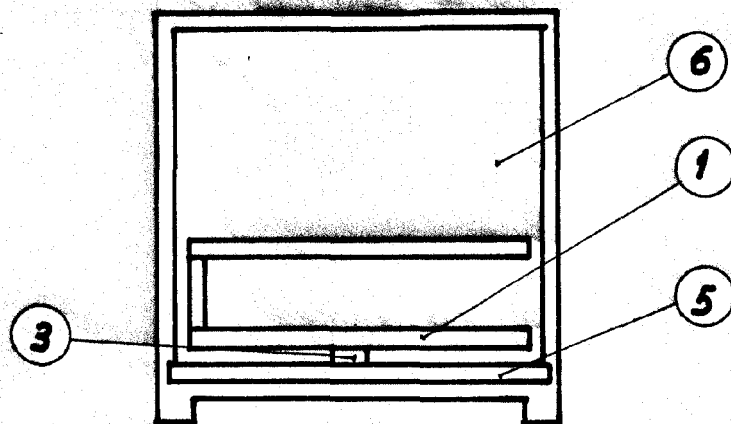


Fig. 1

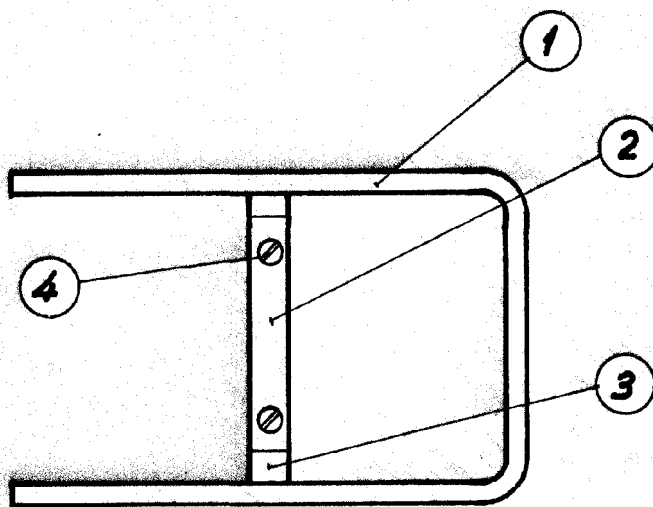


Fig. 2

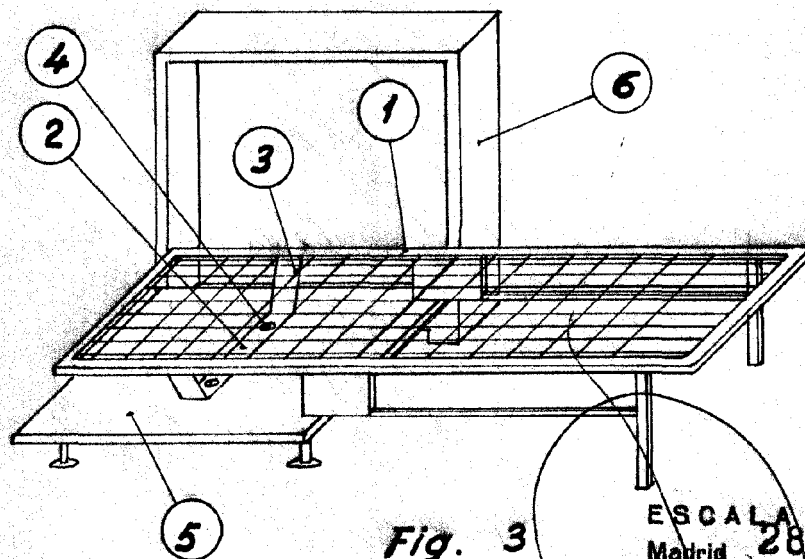


Fig. 3

ESCALA VARIABLE
Madrid 28 FEB. 1966
F. A.

ERNESTO BOTELLA MONTOLIVA