



119942

M O D E L O
D E
U T I L I D A D

por "UN EXPOSITOR PORTA BROCAS", a favor de DON ANTONIO
FERRER FONT, de nacionalidad española, residente en BARCE-
LONA, calle Pablo Alcover, 79-81.

=.=

MEMORIA DESCRIPTIVA

El presente modelo de utilidad se refiere a un
expositor para brocas.

- Más concretamente, en la invención se ha ideado un ex-
positor integrado en esencia por una caja moldeada en
5. material plástico duto, que presenta en uno de sus bordes
un cajetín articulado que comprende una pluralidad de
cavidades paralelas cuyas bocas de entrada quedan situadas
en el lateral interior menor de dicho cajetín. Estas
cavidades, de diferente sección, están destinadas a
10. alojar los extremos de las brocas, cuya zona helicoidal

119942

28 FEB.



queda exterior y comprendida en el contorno de la caja.

Al disponer el cajetín articulado perpendicular con respecto al plano de la caja, se logra un expositor en el que las brocas quedan notoriamente visibles.

5. Con el fin de facilitar la explicación, se acompaña a la presente memoria descriptiva de una lámina de dibujos en la que se ha representado un caso de realización que se cita a título de ejemplo.

En los dibujos:

10. La figura 1, representa una vista en perspectiva del expositor en su posición abatida, constiyuyendo caja.

La figura 2, muestra en vista similar al expo_sitor armado.

15. Haciendo referencia a las figuras, se aprecia en su realización una caja moldeada 1, que presenta un ángulo lleno 2, que define una cavidad 3, de forma sensiblemente trapecial rectangular, en cuya base se encuentra un cajetín 4 con cavidades cilíndricas paralelas aptas para recibir axialmente a las brocas 5, representadas en líneas de trazos, las cuales, según su longitud, se adaptan al espacio 3. Las cavidades destinadas para alojamiento de las brocas son de diferente diámetro de acuerdo con el calibre de aquellas.

20. El cajetín 4, está articulado a los laterales 6 de la caja 1, merced a los bulones eje 7. Según esta organización, el cajetín porta brocas, puede disponerse adosado sobre la base de la caja 1, o bien en posición



119942

vertical con respecto al plano de ésta, tal como se aprecia en la figura 2.

El fondo de la caja presenta un orificio 8, que permite la entrada del dedo del usuario para empujar las brocas y lograr así su giro hasta el plano vertical.

5.

El modelo, dentro de su esencialidad, puede ser llevado a la práctica en otras formas de realización que difieran en detalle de la indicada a título de ejemplo en la descripción y a las cuales alcanzará igualmente la protección que se recaba. Podrá, pues, construirse en cualquier forma y tamaño, con los materiales más adecuados, por quedar todo ello comprendido en el espíritu de las reivindicaciones.

10.



119942

N O T A

Descrito el objeto y utilidad de la presente invención, lo que se declarada como no divulgado ni practicado en España, comprende las siguientes reivindicaciones:

5. 1. Un expositor para brocas, caracterizado esencialmente por el hecho de estar constituido por una caja preferentemente de material plástico rígido, que presenta en uno de sus bordes un cajetín rectangular plano vinculado a los laterales adyacentes de la caja a través de bulones eje que permiten su giro desde la posición acostada en el interior de la caja hasta el plano vertical a la misma, presentando este cajetín unas cavidades paralelas con embocadura en el borde interno del cajetín, aptas para recibir a brocas de diferentes calibres y longitudes, cuyas zonas en hélice quedan al exterior y situadas en la cavidad de la
 10. caja, en la posición abatida del cajetín, o bien en posición vertical, cuando el cajetín se dispone normal a la
 15. caja.
2. Un expositor para brocas.

119942

28 FEB



Según se describe y reivindica en la presente memoria descriptiva que consta de cinco hojas foliadas y escritas a máquina por una sola cara, acompañadas de una lámina de dibujos.

Madrid, a 28 FEB. 1906

p. a.

JAIME ISERN
D. P.
Jaime Isern

119942

Fig. 1

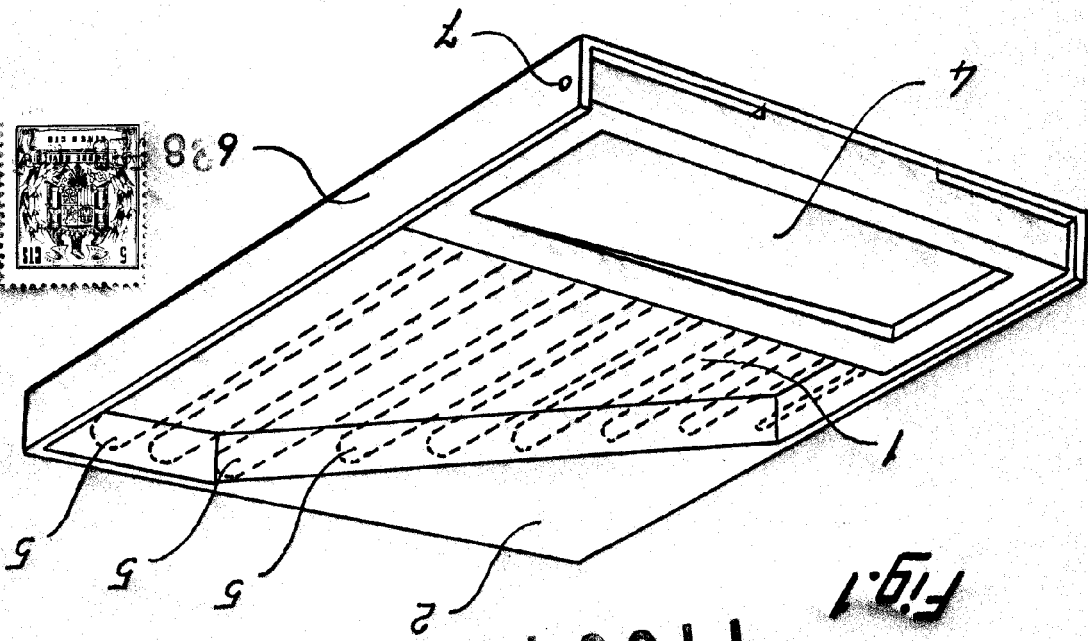
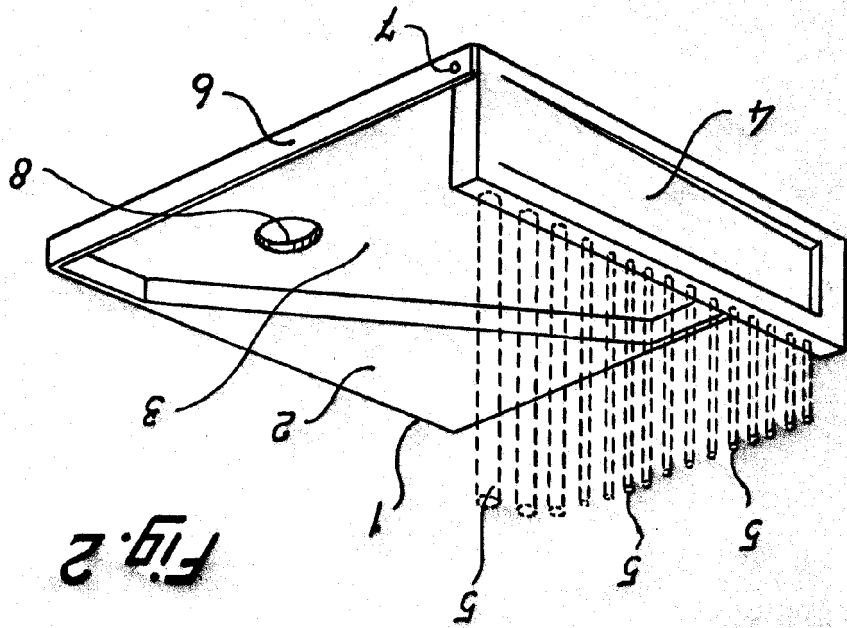


Fig. 2



28 FEB. 1908

Madrid, Jaime Issem

pp. 00 my



638