



119941

M O D E L O
D E
U T I L I D A D

por "UN DISPOSITIVO DE FIJACIÓN PARA PLACAS DE REVESTIMIENTO"
a favor de DON ENRIQUE PASTOR MONTOLIU, de nacionalidad es-
pañola, residente en BARCELONA, calle de Bofarull, nº 209.

= . =

MEMORIA DESCRIPTIVA

El presente modelo de utilidad se refiere a un
dispositivo de fijación para placas de revestimiento.

Más concretamente, se refiere la invención a un
dispositivo que consiste en unas tiras de material plástico,
que se fijan mediante tornillos a la pared.

Estas tiras poseen una sección transversal en T
con cabeza regresada extrema del ramal vertical, sobre cu-
ya cabeza se fija a presión elásticamente unas pinzas soli-
darias de la cara posterior de las placas o planchas de
revestimiento.

119941



De esta manera se evita que se vean los tornillos de sujeción de las placas, lo cual representa una mejora estética con respecto a ésta clase de recubrimientos.

5. Con el fin de facilitar la explicación se acompaña a la presente memoria descriptiva de una lámina de dibujos en la que se ha practicado un caso de realización que se cita a título de ejemplo.

En el dibujo:

10. La figura 1 muestra una vista en perspectiva de este dispositivo de fijación para placas de revestimiento.

La figura 2 representa una sección transversal de dicho dispositivo.

15. Haciendo referencia a las figuras es de apreciar que este dispositivo de fijación está constituido por unas tiras 1 fijables a la pared 2, las cuales tiras van provistas de orificios 3 para la inclusión de tornillos y son de sección transversal en T con cabeza regresada 4 extrema del ra mal vertical 5, sobre cuya cabeza se fija a presión elástica-
20. mente unas pinzas 6 solidarias de la cara posterior 7 de las placas de revestimiento 8.

25. La invención, dentro de su esencialidad, puede ser llevada a la práctica en otras formas de realización que difieran en detalle de la indicada a título de ejemplo en la descripción, y a las cuales alcanzará igualmente la protección que se recaba. Podrá, pues, construirse en cual-



quier forma y tamaño, con los materiales más adecuados, por quedar todo ello comprendido en el espíritu de las reivindicaciones.

- . -

N O T A

5. Descrito el objeto y utilidad de la presente invención, lo que se declara como no divulgado ni practicado en España, comprende las siguientes reivindicaciones:

10. 1. Un dispositivo de fijación para placas de revestimiento, caracterizado esencialmente por el hecho de estar constituido por una tira, fijable a la pared, de sección transversal en T con cabeza regresada extrema del ramal vertical, sobre cuya cabeza se fija a presión elásticamente unas pinzas solidarias de la cara posterior de las placas de revestimiento.

15. 2. Un dispositivo de fijación para placas de revestimiento.

119941



Según se describe y reivindica en la presente memoria descriptiva que consta de cuatro hojas foliadas y escritas a máquina por una sola cara, acompañadas de una lámina de dibujos.

Madrid, a 27 FEB. 1966

p.a.

JAIME ISERN

[Handwritten signature]

119941

Fig. 1

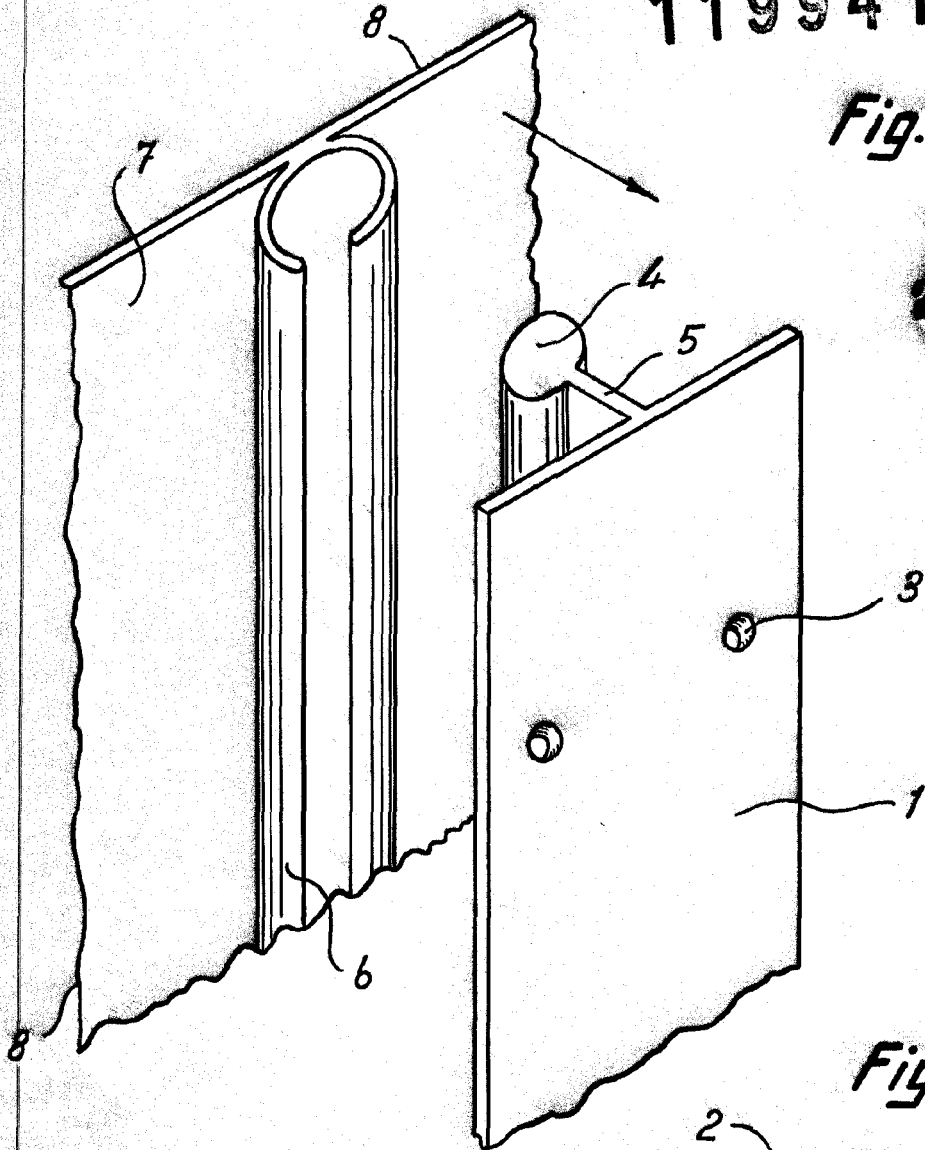
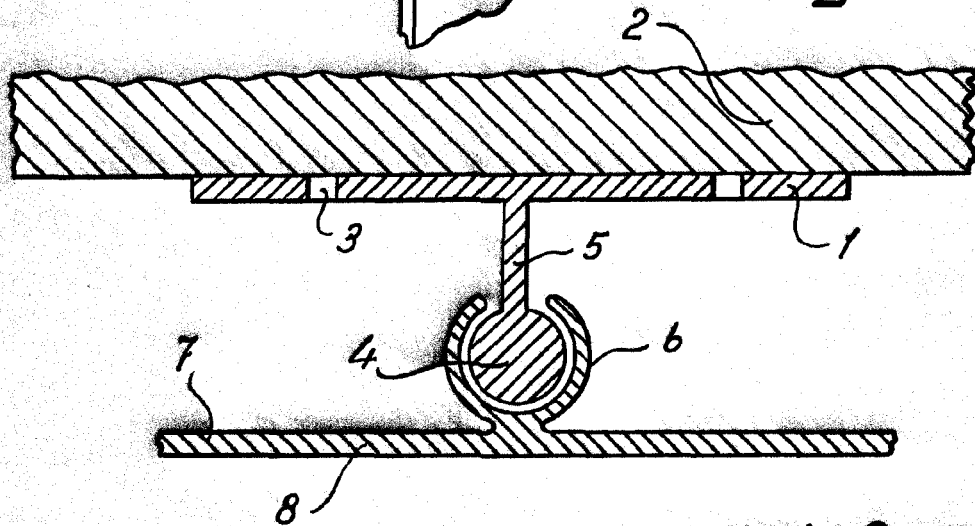


Fig. 2



Madrid, 28 FEB. 1966
p.p. Jaime Isern
[Signature]