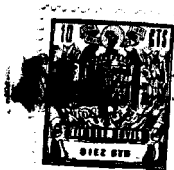


P.- 31.437

MM/JG H. 7977
O. 584 Cas 11



119925

119925

MEMORIA DESCRIPTIVA

que se presenta para unir a la solicitud
de

M O D E L O D E U T I L I D A D

formulada el 28 de Febrero de 1.966, con el núm. 119.925

en

E S P A Ñ A

por VEINTE años

a nombre de JACQUES JULIEN AUGROS, de nacionalidad francesa,
residente en 156, rue Oberkampf, Paris, Francia, por:

"UN DISPOSITIVO DE CIERRE DE SEGURIDAD"

=====

5 El invento concierne a un cierre de frasco cuya apertura exige una maniobra especial y no habitual y, por este motivo, exige la atención del que quiere abrir el frasco y que, en particular, no esté al alcance de los niños pequeños.

Este tipo de cierre de seguridad está destinado más especialmente a los frascos que contienen productos tóxicos farmacéuticos, con objeto de evitar el consumo accidental, especialmente por los niños.

10 A este efecto, el invento tiene, pues, por objeto un

119925



sistema de cierre de seguridad notable por que está constituido por dos elementos: un anillo fileteado montado libre sobre el gollete de un frasco, y un tapón roscado sobre este anillo, necesitando la maniobra del tapón inmovilizar el anillo que puede girar libremente sobre el gollete.

Según otras características del invento, el anillo incluye interiormente salientes que cooperan con un reborde anular del gollete para mantenerlo sobre este gollete con objeto de que esté libre en rotación.

Características complementarias del invento resaltarán de la descripción detallada que sigue, hecha con referencia a los dibujos anejos. Naturalmente, la descripción y los dibujos no están dados mas que a título de ejemplo indicativo y no limitativo.

- La figura 1 es una vista en corte de un sistema de cierre según el invento.

- La figura 2 es una vista en corte de otro modo de realización del sistema de cierre según el invento, adaptado a un gollete de botella.

Como se representa en la figura 1, el sistema de cierre según el invento comprende dos elementos: un anillo fileteado y un tapón 2 roscado sobre este anillo.

El anillo 1 fileteado, de preferencia de materia plástica, incluye un saliente 3 anular, interior, aplicado elásticamente detrás de un cordón 4 anular del cuello de un frasco F con objeto de mantener este anillo sobre el cuello del frasco, permitiendo a la vez que este gire libremente alrededor de este cuello.

Este anillo se prolonga por medio de un faldón 5 que rodea al frasco e incluye en su parte superior un fileteado

119925



6, exterior, sobre el cual viene a roscarse el tapón 2.

El tapón 2 comprende un faldón 7 exterior que incluye un fileteado 8 interior que coopera con el fileteado 6 del anillo 1.

45 La cara superior 9 del tapón incluye una parte 10 hueca que viene a aplicarse sobre el borde superior del cuello del frasco con objeto de cerrarlo de manera estanca.

Además, este tapón 1 incluye un faldón 11 interior, que penetra en el cuello del frasco con objeto de reforzar la estanqueidad del cierre.

Para retirar el tapón, es necesario inmovilizar el anillo 1, cogiendo el anillo por su faldón 5, mientras que se desenrosca el tapón 1. En efecto, si no se inmoviliza el anillo 1, el conjunto anillo 1-tapón 2, gira loco alrededor del cuello del frasco y no se puede desenroscar el tapón.

Se ve, pues, que la maniobra del tapón requiere una operación sencilla pero no habitual, y atrae así la atención de la persona que desea abrir el frasco. Por este motivo, esta operación impide que los niños muy pequeños abran un frasco provisto de tal cierre.

Como se representa en la figura 2, el sistema de cierre según el invento puede ser adaptado a un gollete de botella que incluye un fileteado introduciendo el saliente anular 3 detrás del reborde saliente 12 del gollete de la botella, adaptándose el faldón 5 a la parte inferior del gollete.

El invento no está limitado al único modo de realización descrito y representado, sino que cubre por el contrario todas las variantes. En particular, el saliente 3 anular



del anillo puede ser sustituido por varios salientes repar-
tidos anularmente sobre el contorno interior del anillo.

Esta solicitud que corresponde a la presentada en
Francia el 1 de Marzo de 1.965, con el núm. 7474-Paris,
5 se acoge a los beneficios del artículo 51 del vigente Es-
tatuto sobre Propiedad Industrial.

- N O T A -

Los puntos que como característica de novedad se pre-
sentan para que sean objeto de esta solicitud de Modelo de
10 Utilidad en España, por VEINTE años, son los siguientes:

1.- Un dispositivo de cierre de seguridad caracteri-
zado por estar constituido por dos elementos separables:
un anillo fileteado montado libre sobre el gollete de un
frasco y un tapón roscado sobre este anillo, precisando la
15 maniobra y movilizar el anillo que puede girar libremente
sobre el gollete.

2.- Dispositivo de cierre según la reivindicación 1,
caracterizado porque el anillo lleva interiormente unos re-
saltes que cooperan con un reborde anular del gollete para
20 mantenerlo sobre este gollete de manera que pueda girar li-
bremente.

3.- Dispositivo de cierre según las reivindicaciones
1 y 2, caracterizado porque los resaltes se presentan ba-
jo la forma de un cordón saliente enganchado elásticamente
25 detrás del reborde anular del gollete.

4.- Dispositivo de cierre según las reivindicaciones,

119925



1 y 2, caracterizado porque los resaltes del anillo coope-
ran con una garganta anular practicada sobre el cuello del
frasco.

5 5.- Dispositivo de cierre según la reivindicación 1,
caracterizado porque el tapón se apoya de una manera estan-
ca sobre el gollete.

6.- Dispositivo de cierre según la reivindicación 1,
caracterizado porque el tapón lleva un faldón interior que
penetra en el gollete y lo cierra de una manera estanca.

10 7.- Un dispositivo de cierre de seguridad.

Tal y como se ha descrito en la Memoria que antece-
de, representado en el dibujo que se acompaña y con los fi-
nes que se han especificado.

15 Esta Memoria consta de cinco hojas escritas a máqui-
na por una sola cara.

Madrid, 16 APR 1960

P.A. *Alfonso de Euzkadi*
Por Fuster

JJV. *M. O. N.*

119925

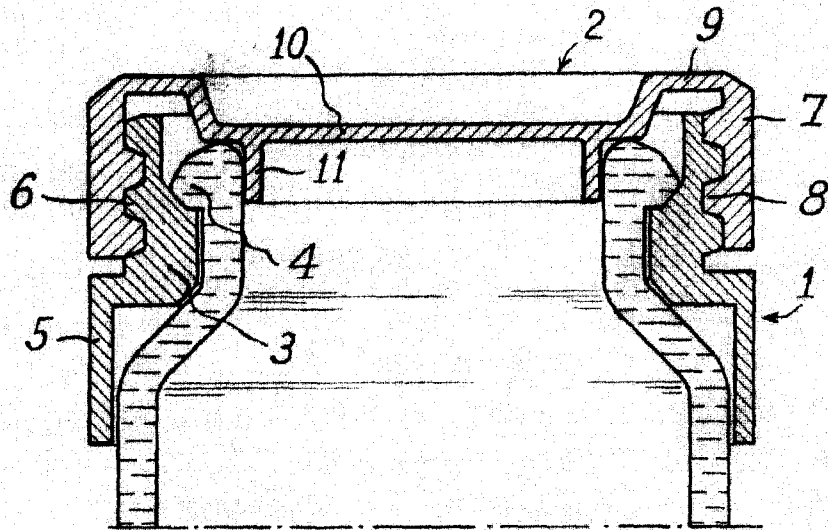
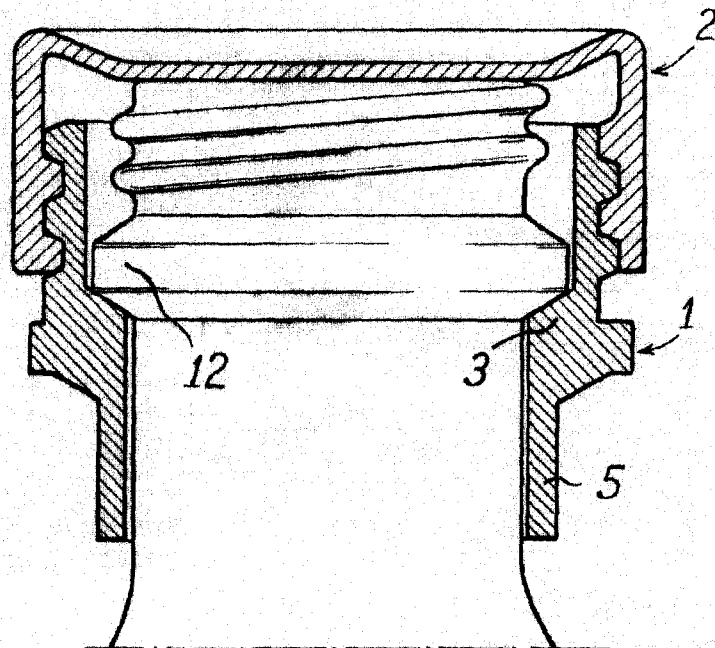


Fig. 1

Fig. 2



Alberto de Ezeiza
Por Poder