



119920

MODELO DE UTILIDAD
=====

a favor de

D. Ramón PLANAS BUERA, domiciliado en Hermano Julio, 26
BADALONA.

por:

"Dispositivo suministrador de hojas de papel para escri-
torio".

=====

M e m o r i a d e s c r i p t i v a

El presente modelo de utilidad tiene por objeto
un dispositivo suministrador de hojas de papel o cuar-
tillas para escritorio, cuyo uso resulta sumamente prác-
tico en las mesas de trabajo y lugares similares en que
sea preciso tomar frecuentes anotaciones ya que, mante-



119920

niendo el conjunto de hojas de papel sueltas debidamente protegido y ordenado, va suministrando estas hojas una a una a medida que se necesitan, al mismo tiempo que permite tener siempre dispuesto para su uso un lapicero u otro
5 util de escribir, con la ventaja de que la operación de extraer una hoja de papel y de tomar el lapicero puede efectuarse con una sola mano mientras se mantiene la otra ocupada, por ejemplo sosteniendo un microteléfono.

La constitución de este dispositivo permite, además
10 emplear en su realización materiales decorativos incluso lujosos, pudiéndose así disponer de un objeto que, aparte de su utilidad, contribuya al ornato de cualquier mesa de trabajo.

Esencialmente, este dispositivo consiste en una
15 caja, de dimensiones apropiadas para contener un paquete de hojas de papel sueltas, provista de una tapa articulada sobre el borde de su lado posterior, y que presenta la cara interior del lado frontal inclinada hacia el borde del mismo, e inclinada también paralelamente a ella,
20 la cara interior del lado posterior, de manera que las hojas de papel alojadas en la caja quedan superpuestas escalonadamente.

Interiormente a la tapa va articulado un brazo rígido provisto en su extremo libre de un pie portador de
25 una almohadilla o pastilla adherente, de preferencia esponjosa, que al cerrar la caja, se aplica a la hoja superior de la pila de hojas de papel contenida en la caja empujándola y obligándola a deslizarse sobre las restantes y sobre el plano inclinado delantero de la caja, de
30 manera que con una sencilla tracción manual puede ser

119920

17 FEB 1968



extraída fácilmente a través de una rendija formada entre el citado borde de la caja y la tapa.

5 Además, el dispositivo se particulariza por el hecho de que el brazo impulsor de las hojas de papel está constituido por una lámina imán a la que puede adherirse un lapicero metálico que facilita las anotaciones ya que puede ser cogido cuando interese y guardado en igual forma.

10 Para facilitar la explicación mas detallada de la constitución y funcionamiento de este dispositivo, se acompañan unos dibujos, en los que se representa un caso práctico de realización, que se cita sólo a título de ejemplo, no limitativo del alcance del presente registro de modelo de utilidad.

15 La figura 1 ilustra el dispositivo en perspectiva, con la caja abierta.

La figura 2 lo representa también en perspectiva, con la caja cerrada.

La figura 3 muestra el propio dispositivo visto en sección alzada longitudinal, con la caja cerrada.

20 El dispositivo suministrador de hojas de papel que se describe consta, principalmente, de una caja paralelepípedica rectangular -1- en cuyo extremo delantero, y enrasado con el borde, se encuentra un soporte inclinado -2- en el que se apoyan por su borde delantero las hojas de papel -3- que se contienen en el interior de dicha caja -1- y que, ventajosamente, descansan por su borde posterior en un tope igualmente inclinado -4- que las mantiene debidamente aplicadas al soporte delantero -2-.

30 A la referida caja se articula posteriormente a una tapa abatible -5- a cuya cara interna se articula a su vez



un brazo rígido -6- provisto en su extremo opuesto al de articulación de una pastilla esponjosa -7- que por efecto del peso de dicho brazo descansa en las hojas de papel -3-, de manera que, al cerrar la caja, se adhiere y empuja a la hoja situada encima de las demás, obligándola a deslizarse sobre ellas y sobre el soporte inclinado -2- y a sobresalir ligeramente por el borde delantero (Fig. 2) entre el mismo y la tapa, lo que permite extraer la hoja con sólo una pequeña tracción.

En la realización preferida del dispositivo el brazo -6- está constituido por una pletina imán en el que queda retenido un portaminas -8-, bolígrafo u otro útil escritor exteriormente metálico, que puede ser cogido con gran facilidad para efectuar sobre las hojas -3- las anotaciones o dibujos pertinentes, así como ser guardado debidamente apoyado y sujeto al imán -6-.

Cuando la caja está cerrada, las hojas de papel -3- quedan muy bien acondicionadas y protegidas, sin que el dispositivo constituya estorbo, ya que por la forma aplanaada de la caja -1- puede ser colocado encima de una mesa ocupando poco espacio. Además de no representar un obstáculo constituye un objeto de escritorio de un agradable efecto estético.

A pesar de todos estos resultados, el dispositivo en cuestión no presenta complicaciones constitucionales de ningún género, sino al contrario, pues ha sido concebido a base de la mayor sencillez.

Por lo demás debe hacerse constar que serán independientes del objeto de este modelo de utilidad los detalles y características accesorias empleadas en su puesta en



119920

práctica, siempre que con las modificaciones que se introduzcan no se altere, cambie o modifique la esencialidad del referido dispositivo, que queda resumida en las siguientes reivindicaciones.

5

N O T A

Se reivindica como objeto de este modelo de utilidad:

1.- Dispositivo suministrador de hojas de papel para
 10 ra escritorio, caracterizado por estar constituido por una
 caja paralelepípedica rectangular en la que se contiene
 una pluralidad de hojas de papel superpuestas y de contorno
 coincidente con el de la boca de la caja, las cuales se
 apoyan por su borde delantero en un soporte en plano in-
 15 clinado y enrasado con el borde delantero de la caja, al
 borde posterior de la cual se articula a su vez, un brazo
 rígido portador en su extremo libre de una pastibla de su-
 perficie adherente que descansa en la hoja situada encima
 de las demás y que al cerrar la caja la empuja, obligándola
 20 a deslizarse sobre ellas y sobre el soporte y a sobresalir
 por el borde delantero entre el mismo y el correspondiente
 de la tapa una vez abatida, lo que permite la extracción
 de la hoja mediante una ligera tracción manual para efectuar
 las anotaciones correspondientes en ella.

25 2.- Dispositivo suministrador de hojas de papel para
 escritorio, según la reivindicación anterior, caracterizado
 por el hecho, de que el brazo está determinado por un imán
 plano al que se retiene un útil escritor exteriormente me-
 30 tálico, que facilita las anotaciones o dibujos a efectuar
 en las hojas de papel.

119920

17



3.- Dispositivo suministrador de hojas de papel para escritorio.

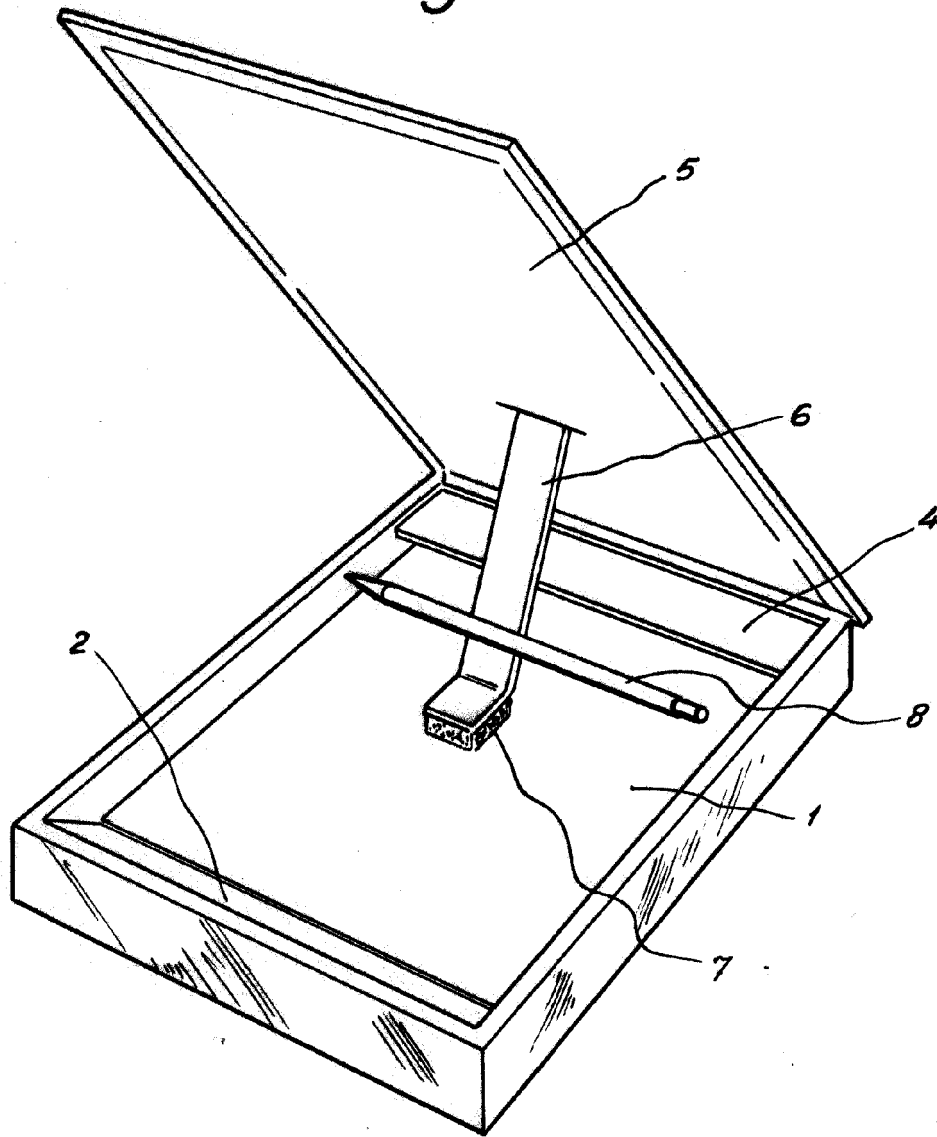
Esta memoria consta de seis páginas escritas por una sólo cara.

BARCELONA, 17 FEB. 1966

P. A.



Fig. 1



[Handwritten signature]

119920

Fig. 2

17.2

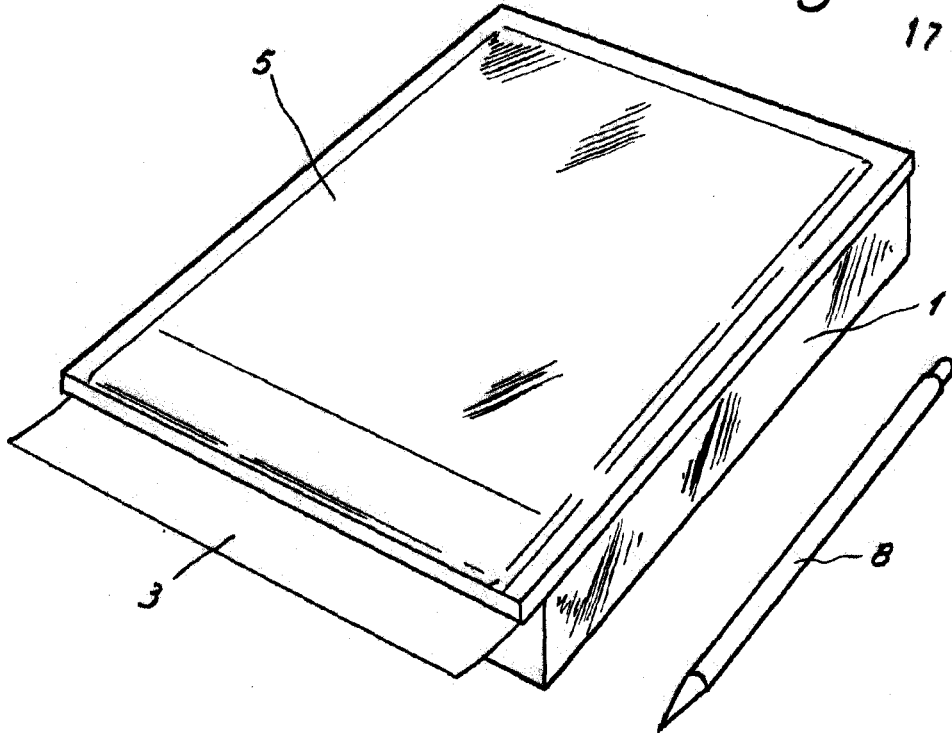


Fig. 3

