

119908

26 FEB



119908

MEMORIA DESCRIPTIVA

=====

Correspondiente al registro de Modelo de Utilidad que, por veinte años, se solicita para España y sus Colonias, a favor de Don Antonio RIERA CORTES, de nacionalidad española, residente en Barcelona, calle de Córcega, nº 337 - - - -

5.

p o r

"DISPOSITIVO DE SUJECIÓN DE PANTALLAS TUBULARES EN LAMPARAS"

El objeto del presente Modelo de Utilidad se refiere a un dispositivo de sujeción de pantallas tubulares en lámparas, no importando la forma y sección de dichos tubos para conseguir una sujeción perfecta rápida y fácil.

10.

Para una correcta interpretación se describe, a continuación, un caso de realización práctica, a título de ejemplo, no limitativo, del nuevo dispositivo, acompañándose de una hoja de dibujos en la que:

15.

En la figura 1, se representa en perspectiva el nuevo

119908

26 FEB



dispositivo.

En la figura 2, el mismo dispositivo en alzado y sección y sin el portalámparas, para una mayor claridad interpretativa.

5. Consiste la invención en que el dispositivo está constituido por un brazo (1) que termina en un acodo en "U" muy alargada (2) y con poca separación entre sus brazos verticales, los cuales, a su vez, son de sección en "U" y en la abertura (3) situada entre los dos brazos de la "U" hay dispuesto un muelle laminar, basculante (4), que presenta una forma sinusoidal y que por su centro, está unida a un tornillo perpendicular (5) ensartado en un muelle helicoidal (6), cual tornillo regula con su mayor o menor apriete, el índice de pinzado de la lámina sinusoidal vertical, basculante (4), y en la parte delantera (7) del brazo externo de la "U" (2), emerge el brazo sustentante (8) del portalámparas (9) el cual queda dispuesto hacia arriba, es decir, paralelo al brazo de la "U", y el borde inferior (10) del tubo (11) formativo de la pantalla, se introduce en la abertura (3) existente entre los dos brazos de la "U" (2), cual borde (10) queda apoyado contra el fondo de la unión de los brazos de dicha "U" (2) sin poder oscilar a derecha e izquierda por impedirlo el efecto de pinzado de la lámina sinusoidal (4) y muelle (6) que está en la propia abertura (3).
- 10.
- 15.
- 20.
- 25.

Se sobreentiende que en el presente caso, serán variables cuantos detalles de construcción y acabado, no alteren, cambien o modifiquen la esencia de la invención.

119908

26 FEB

N O T A



Descrito el objeto y utilidad de la invención, lo que se declara como no divulgado ni practicado en España, comprende las siguientes reivindicaciones:

5. 1ª.- Dispositivo de sujeción de pantallas tubulares en lámparas, caracterizado por el hecho de que está constituido por un brazo que termina en un acodo en "U" muy alargada y con poca separación entre sus brazos verticales, los cuales, a su vez, son de sección en "U" y en la abertura situada entre los dos brazos de la "U" hay dispuesto un muelle laminar, basculante, que presenta una forma sinusoidal y que por su centro está unida a un tornillo perpendicular ensartado en un muelle helicoidal, cual tornillo regula con su mayor o menor apriete, el índice de pinzado de la lámina sinusoidal vertical, basculante y en la parte delantera del brazo externo de la "U", emerge el brazo sustentante del portalámparas el cual queda dispuesto hacia arriba, es decir, paralelo al brazo de la "U" y el borde inferior del tubo, formativo de la pantalla, se introduce en la abertura existente entre los dos brazos de la "U", cual borde queda apoyado contra el fondo de la unión de los brazos de dicha "U" sin poder oscilar a derecha e izquierda por impedirlo el efecto de pinzado de la lámina sinusoidal y muelle que está en la propia abertura.

2ª.- DISPOSITIVO DE SUJECIÓN DE PANTALLAS TUBULARES EN LAMPARAS.

119908

26 FEB.

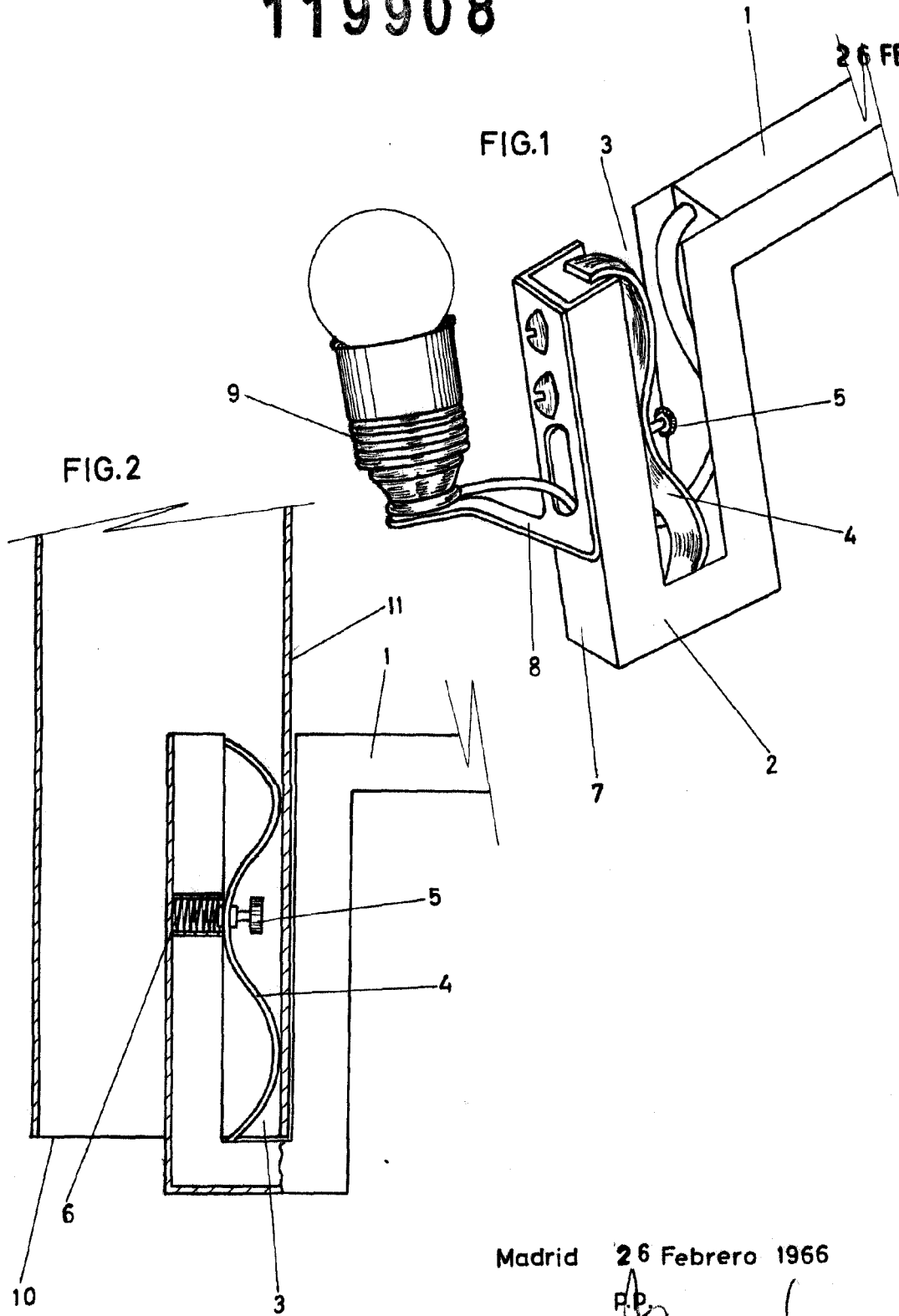


Según se describe y reivindica en la presente Memoria descriptiva, que consta de cuatro hojas foliadas y escritas por una sola cara y acompañada de una hoja de dibujos.

Madrid, a 26 de Febrero de mil novecientos sesenta y seis.

P. A.,  
Antonio Aricha  
p. p.

119908



Madrid 26 Febrero 1966

p.p.  
Antonio A. Cortes  
p.p.

Escala variable