

119898



119898

MEMORIA DESCRIPTIVA

correspondiente a la solicitud de concesión de un

MODELO DE UTILIDAD

SOLICITANTE: D. VICENTE CAMPOS NOVELLA, de nacionalidad española.

RESIDENCIA: VALENCIA, C/. Velazquez, 6.-

ENUNCIADO: "UN PROYECTIL PARA ARMAS NEUMATICAS DE JUEGO

TE"

Prioridad: Patente n.º del

gl/rl.

119898



1

La invención a que se refiere la presente Memoria constituye una novedad industrial con características y ventajas que la hacen merecedora del privilegio de explotación exclusiva que por ella se solicita, de acuerdo con las prescripciones del Estatuto vigente sobre Propiedad Industrial, de fecha 26 de Julio de 1.929, texto refundido publicado el 30 de Abril de 1.930.

5

10

Por lo común los proyectiles para armas neumaticas de juguete se constituyen mediante una especie de dardo o similar que queda encajado en una cerbatana o en una pistola neumatica, siendo expulsado al exterior de estas armas en función de una corriente de aire inyectado por la boca del usuario o producida por el arma neumatica mediante mecanismos productores de una corriente de aire.

15

Los proyectiles de este género carecen de otra actuación funcional que la que se deriva de su proyección al exterior del arma, estando principalmente dotados de un terminal adherente, por ejemplo una ventosa que los fija sobre un blanco o sobre la zona hacia la cual se proyectan por efecto de la gravedad.

20

El proyectil para armas de juguete que ahora se propone presenta una actuación funcional que lo diferencia intrinsecamente de sus similares conocidos. Además se estructura mediante un cuerpo de proyectil que combina, con su vuelo un efecto sonoro simulativo del sonido característico que emite un proyectil real al ser disparado por un arma impulsora, estando conseguidos ambos efectos mediante una organización en líneas generales sencilla y económica.

25

En tal sentido el proyectil para armas de juguete en cuestión viene caracterizado por estar constituido mediante un cuerpo que comprende una entrada y una salida de aire comunicadas entre sí a través de un conducto neumatico, estando alojado en este conducto un órgano capaz de emitir un silbido bajo la acción de la corriente neumatica que impele al proyectil fuera del arma.

30

119898



1

Para ayudar a la comprensión de la idea expuesta se ha —
confeccionado a titulo explicativo y sin caracter restrictivo alguno—
una lámina de dibujos. Ilustra la presente Memoria como un ejemplo de
realización del objeto que nos ocupa.

5

La figura unica representada corresponde a una sección —
longitudinal del proyectil para armas neumaticas de juguete que se —
propone. Como puede observarse está constituido mediante un cuerpo —
-1- que puede estar compuesto por varios sectores acoplados entre sí,
el cual comprende una punta adherente -2-, por ejemplo una ventosa de
fijación sobre la zona de lanzamiento. El citado cuerpo de proyectil—
-1- está dotado de una entrada -3- y una salida -4- de aire, esta úl—
tima ventajosamente compuesta por orificios, las cuales se hallan co—
municadas entre sí a través de un conducto neumatico de referencia —
-5-.

10

15

Entretanto, en el citado conducto se dispone alojado un —
organo, por ejemplo una lengüeta capaz de emitir un silbido bajo la —
acción de la corriente neumatica que lanza al proyectil fuera del ar—
ma con lo cual, la salida de este último irá acompañada de una emisión
de sonidos que simula el silbido caracteristico de los proyectiles —
reales en tanto dura su trayectoria.

20

25

Industrialmente considerada la realización del proyectil—
descrito para armas neumaticas de juguete ofrece una serie decisiva —
de ventajas. En efecto, la provisión en su cuerpo constitutivo de una
entrada y una salida de aire comunicadas por un conducto en el cual —
queda alojado un organo capaz de emitir silbidos, obedece a un proce—
so elemental de fabricación que no aumenta los costos habituales de —
producción en orden a la sencilla mecanización que requiere su estruc—
tura.

30

Pero si consideramos ahora que dicha organización del —
proyectil mejora las cualidades funcionales de estos elementos al per

119898

Z6F



1 mitir combinar con su salida del aire la emisión de un silbido, es —
evidente que el modelo solicitado adquiere una utilidad práctica sin-
gular por el beneficio o efecto nuevo que aporta a la función a que —
se destina.

5 Hecha la descripción precedente es necesario añadir que —
los detalles de realización de la idea expuesta pueden variar sin que
por ello cambie la esencia de la invención que es la que se desprende
de los párrafos que anteceden y lo que se reivindica en la siguiente

N O T A

10 En resumen: El Modelo de Utilidad que se solicita, ha de-
recaer sobre las reivindicaciones siguientes:

15 1ª.- "UN PROYECTIL PARA ARMAS NEUMATICAS DE JUGUETE", esen-
cialmente caracterizado por estar constituido mediante un cuerpo que —
comprende una entrada y una salida de aire comunicadas entre sí a tra-
vés de un conducto neumático, estando alojado en este conducto un or-
gano capaz de emitir un silbido bajo la acción de la corriente neuma-
tica que impele al proyectil fuera del arma.

20 2ª.- Se reivindica por último como objeto sobre el que —
ha de recaer el Modelo de Utilidad que se solicita, "UN PROYECTIL PA-
RA ARMAS NEUMATICAS DE JUGUETE".

Todo tal y como queda descrito y reivindicado en la pre-
sente Memoria que consta de cuatro hojas escritas a máquina por una —
sola cara y dibujos que se acompañan.

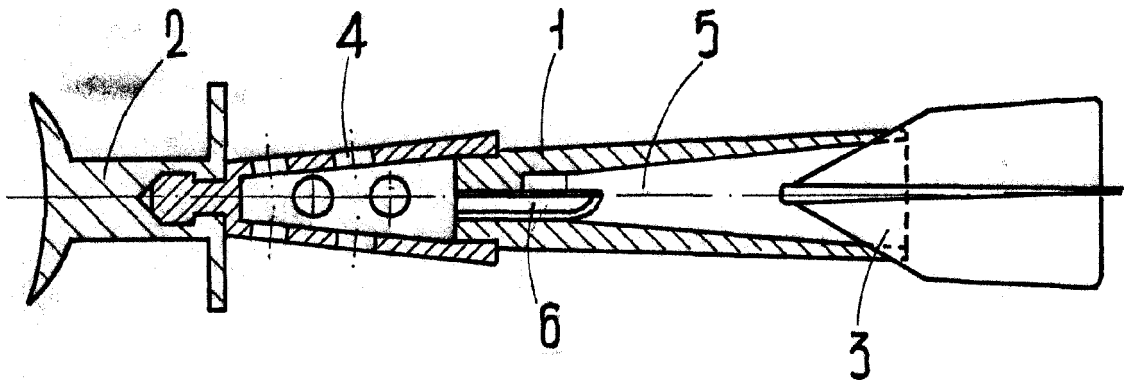
Madrid, 26 de Febrero de 1.966

25 BERNARDO UNGRIA
P.P.

30



119898



ESCALA VARIABLE

Madrid, 26 de Febrero de 1966

BERNARDO UNGRIA

p.p.