



119891

MEMORIA DESCRIPTIVA

del Modelo de Utilidad, por 20 años, solicitado a favor de Don Sebastián SELVA Martí, de nacionalidad Española, residente en Barcelona, calle de Almería número 25, por " UN MARCO FLEXIBLE PARA EL MONTAJE DE CUERPOS LAMINARES RIGIDOS "

5 El Modelo de Utilidad, cuyo registro se solicita se refiere a un marco flexible para el montaje de cuerpos laminares rígidos, aplicable especialmente a espejos, portarretratos, calendarios, portaestampas y similares, que presenta la ventaja de constituir una protección segura y que es fácilmente de quita y pon.

El marco reivindicado está caracterizado por una lámina flexible soporte de forma correspondiente a la del elemento laminar rígido. Esta lámina presenta una moldura maciza perimetral protectora del elemento central.

10 La moldura perimetral presenta en su cara vertical interior de enlace con la lámina flexible, un pequeño refundido a modo de regata continua próxima a la lámina del fondo. En este refundido se encaja a presión los bordes perimetrales de los elementos laminares que de esta forma quedan adecuadamente protegidos.

15 La flexibilidad y características de encaje del marco permiten la fácil extracción del elemento rígido enmarcado y la múltiple utilización de un mismo marco. En la superficie exterior flexible de



20 cierre correspondiente con la superficie del elemento rígido, se disponen los medios apropiados para la sustentación del marco, bien sea suspendido de una pared vertical o apoyado en una mesa.

25 En la hoja gráfica adjunta y a título de ejemplo, se representa un caso de realización práctica del marco flexible para el montaje de cuerpos laminares rígidos, objeto del presente Modelo de Utilidad.

La fig. 1, muestra un corte transversal del marco sin el cuerpo laminar rígido, mientras en la fig. 2, se advierte el marco con el cuerpo laminar. La fig. 3, es una vista en planta del conjunto.

30 El marco está constituido por la lámina -1- de la forma rectangular, circular, poligonal o irregular del elemento laminar rígido, que presenta una moldura perimetral -2- de cara exterior vertical -3-, mientras su cara interior presenta un re- fundido -4- que sirve para la colocación a presión del elemento 35 laminar -5-. En la cara superior visible de la moldura se disponen grabados o adornos -6- que constituyen unos embellecedores especiales para el caso en que el elemento laminar rígido sea un espejo, retrato, cuadro estampa, calendario o similar. En la cara posterior se establecerán agujeros, anillos o cualquier otro medio de sustentación. 40

Se fabricará el Modelo de Utilidad indicado con los materiales apropiados a sus elementos componentes, pudiendo variar su forma, acabado y dimensiones, y cuantos detalles no alteren, cambien o modifiquen su esencialidad.

***** N O T A *****

45 Se reivindica:

1º.- Un marco flexible para el montaje de cuerpos laminares rígidos, caracterizado por una lámina flexible soporte de forma correspondiente a la del elemento laminar rígido. Esta



lámmina presenta una moldura maciza perimetral protectora del
50 elemento central.

2ª.- Un marco flexible para el montaje de cuerpos laminares
rígidos, según reivindicación 1ª., caracterizado porqué la
moldura perimetral presenta en su cara vertical interior de
55 de regata continua próxima a la lámina del fondo. En este
refundido se encaja a presión los bordes perimetrales de los
elementos laminares que, de esta forma, quedan adecuadamente
protegidos.

3ª.- Un marco flexible para el montaje de cuerpos laminares
60 rígidos, según reivs. 1ª y 2ª., caracterizado porqué la flexi-
bilidad y características de encaje del marco permiten la fácil
extracción del elemento rígido enmarcado y la múltiple utili-
zación de un mismo marco. En la superficie exterior flexible
de cierre correspondiente con la superficie del elemento rígi-
65 do, se disponen los medios apropiados para la sustentación del
marco.

4ª.- Un marco flexible para el montaje de cuerpos laminares
68 rígidos.

Consta la presente memoria descriptiva de tres hojas foliadas
escritas de una sola cara.

Barcelona, 24 de Febrero de 1966.

P. A.

M. LLORT

P. P.

A



FIG. 1

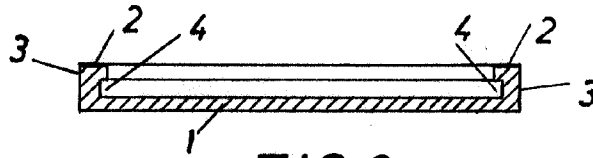


FIG. 2

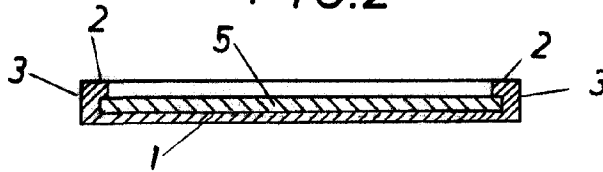
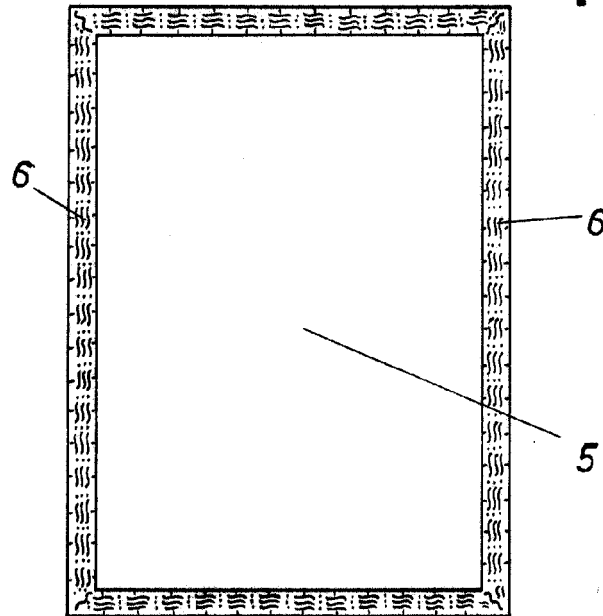


FIG. 3



119891

BARCELONA, a 24 de Febrero DE 1966
P. A.

M. LLORT

ESCALA VARIABLE.