

16 FEB



119881

P A T E N T E   D E   M O D E L O   D E   U T I L I D A D

por VEINTE AÑOS

a favor de Don Evaristo HAUSMANN Moro,  
de nacionalidad española, domiciliado en Barcelona, Mayor de  
Gracia, número 73, por :

" UN CALENDARIO PERFECCIONADO "

M E M O R I A   D E S C R I P T I V A

1            El presente Modelo de Utilidad hace referencia, según se  
indica en su enunciado, a un calendario perfeccionado. Se  
trata concretamente de un calendario del tipo - normalmente  
destinado a ser suspendido de la pared, aunque puede también  
5            ser utilizado como de sobremesa - que comprende una serie de  
hojas o láminas iguales, convenientemente relacionadas entre  
sí formando a modo de un bloc o libreta, en el que cada hoja  
comporta las indicaciones relativas a un determinado mes del  
año. Estas hojas se hallan relacionadas entre sí por un siste-  
10            ma cualesquiera apropiado - por ejemplo, por medio de un

119881

16



alambre en espiral, o uniendolas a través de una línea trepada a un soporte superior común - que facilita el desprendimiento de cada una de ellas después de transcurrido el mes correspondiente. En algunos casos, cada una de estas hojas o láminas  
5 comporta las indicaciones correspondientes a dos meses sucesivos, que se sitúan , respectivamente, en el anverso y reverso de la misma.

Se trata ahora de registrar un perfeccionamiento o mejora introducido en los calendarios del expresado tipo, encaminado  
10 a que el observador pueda determinar con rapidez y facilidad, y sin necesidad de fijar sumatención en las cifras que figuran en el correspondiente encasillado, el número de días que comprende el mes objeto de la consulta, es decir, si se trata de un mes de 30 ó 31 días. A este efecto, se prevé esencialmente  
15 que las hojas en que se hallan impresas o reproducidas por cualquier otro sistema las indicaciones relativas a los distintos meses, presenten coloraciones diferentes, de acuerdo con el número de días que comprenda cada mes, previniéndose por lo general un determinado color de fondo - preferentemente  
20 blanco o negro - para los meses de 31 días y un color de fondo variable para los restantes meses o viceversa, De esta forma, bastará un vistazo instantáneo sobre la hoja de que se trate para saber inmediatamente y con toda seguridad el número de  
25 días que comprende el mes contenido en aquella, sin necesidad de examinar el correspondiente encasillado, examen, que además, se presta a equivocaciones, especialmente por el hecho de que los últimos días del mes, y más especialmente el día 31 de los meses que lo comprenden, suelen compartir una misma casilla  
30 con los números correspondientes a los mismos días de la semana precedente, resultando, por tanto, poco visibles, Se trata, pues, de una disposición que no significa practicamente aumen-

119881

16



5 te alguno en el coste del calendario y cuyo sentido práctico y ventajas resultan perfectamente evidentes. Naturalmente, cuando se trate de calendarios del tipo referido en el que cada hoja o lámina es aprovechada por sus dos caras para con- tener dos correspondientes meses distintos, estas dos caras deberán presentar la coloración de fondo correspondiente al número de días que comprendan los meses contenidos en las mismas.

10 En los calendarios del tipo que nos ocupa, es normal la previsión en cada hoja de un encasillado principal que contie- ne las indicaciones correspondientes al mes de que se trate, y de dos encasillados de dimensiones más reducidas, en las que figuran las indicaciones correspondientes a los meses anterior y posterior a aquel. En este caso, de acuerdo con la 15 disposición perfeccionada que se preconiza el color de fondo de la hoja coincidirá con el que se haya elegido como distinti- vo del número de días que comprenda el mes principal a que se refiera aquella, y los dos encuadres o encasillados secundarios presentarán un color de fondo correspondiente al número de días 20 que comprendan los meses cuyas indicaciones figuran en los mismos. Normalmente, según dicho, se señalarán únicamente con un color de fondo determinado - concretamente blanco o negro - los meses que comprendan 31 días, siendo variable el color de fondo de las láminas que contengan las indicaciones correspon- 25 dientes a los meses cortos, o viceversa. Además, en el calenda- rio perfeccionado que se preconiza, se prevé la disposición en cada hoja de un encasillado especial, en el que figurarán convenientemente alineados los nombres de todos los meses del año., habiendose previsto, en cada casilla el color de fondo 30 indicativo del número de días que comprende cada mes. Este en- casillado normalmente se dispondrá subrayando la denominación

119881

16 FEB



propia del mes principal contenido en la hoja de que se trate.

Con el único fin de aclarar y puntualizar cuanto queda expuesto, con el presente escrito se acompaña una lámina de dibujos, en los que - desde luego, sin caracter limitativo de ninguna clase - se ha representado un ejemplo concreto de realización práctica del calendario perfeccionado que se preconiza.

En estos dibujos, la figura 1 es una vista en perspectiva del calendario perfeccionado que nos ocupa, y la figura 2 es una vista en planta de una de las hojas integrantes del mismo.

Refiriendonos, pues, a estos dibujos:

El calendario comprende, según es normal, un soporte superior 1, de cartón, cartulina u otro material cualesquiera apropiado, que puede presentar la amplitud que en cada caso se considere conveniente, en vistas a contener inscripciones de tipo publicitario u otras que pueda interesar. Este soporte se halla dotado de medios de suspensión, medios que pueden por ejemplo consistir en una simple anilla flexible 2, unos orificios, un gancho, u otro elemento cualesquiera adecuado. Junto al borde inferior de este soporte laminar se hallan fijadas las diferentes hojas 3a, 3b, 3c, 3d, 3e, etc., en cada una de las cuales figura un ensasillado principal 4, en el que se han impreso, según una disposición en sí conocida y divulgada, las indicaciones correspondientes a un determinado mes. De manera esencial, cada una de estas hojas presentará una coloración determinada y preestablecida, que sirva para indicar inmediatamente al observador el número de días que comprende el mes contenido en la misma. En una forma preferente, aunque no necesaria, de realización, las hojas que contengan meses de 31 días presentarán todas un determinado color de fondo - preferentemente blanco o negro - y las hojas que contengan meses

119881

16 FEB



5 cortos presentarán color de fondo variable, o viceversa. De esta forma, cuando el observador se halle ante una hoja que presente el indicado color de fondo, - repetimos, preferentemente blanco o negro - sabrá inmediatamente que la misma se  
10 refiere a un mes de 31 días, y cuando el color de fondo sea distinto de aquel, sabrá que se halla ante un mes de 30 ó 28 días. Cabe evidentemente invertir los términos y señalar con un determinado color de fondo los meses cortos y con un color de fondo variable los meses largos, y también mantener un color constante para los meses largos y otro para los cortos. Y cabe asimismo señalar con un determinado color de fondo los meses de 31 días, con un color de fondo constante distinto los meses de 30 días, y reservar un color especial para el mes de Febrero, único que comprende 28 días.

15 En cada una de las hojas 3 referidas, además del encasillado principal, 4, existen dos encasillados secundarios 5-6 de tamaño más reducido, en los que figuran las indicaciones propias de los meses anterior y posterior al que figura en aquel. También estos encasillados secundarios, cuya situación, como  
20 se comprende, podrá variar entre los más amplios límites, presentan un color de fondo indicativo del número de días que comprende el mes a que los mismos se refieren.

25 Se ha indicado ya anteriormente la posibilidad de que el calendario no presente el soporte superior 1, hallándose las distintas hojas 3 directamente relacionadas entre sí, por ejemplo, por medio de un alambre en espiral. En este caso, es normal que cada hoja sea aprovechada por sus dos caras, comportando en cada una de ellas las indicaciones correspondientes a un determinado mes. Ello, evidentemente, no afectará en absoluto a las posibilidades de aplicación de la disposición que  
30 se preconiza, dado que bastará dotar a cada una de estas caras

119381

16



de la coloración de fondo apropiada al número de días que comprenda el mes contenido en la misma.

Finalmente, en una forma muy preferente de realización, se previera en cada hoja una franja rectangular alargada 7, dividida en doce casillas en cada una de las cuales figurará el nombre o iniciales de un mes del año. Estas casillas presentarán también el color de fondo que correspondá al número de días que comprenda el mes correspondiente. Esta franja normalmente se situará subrayando el nombre del mes principal contenido en la hoja, aunque, como se comprende, podrá también adoptar cualquier otra situación que se considere conveniente.

Resta ya unicamente hacer constar de una manera general y expresa que, como se comprende y es lógico, en la realización práctica del calendario perfeccionado que ha quedado descrito, cabrá introducir todas aquellas adiciones y modificaciones de detalle que no afecten a lo que constituye la esencialidad del registro que se solicita.

N O T A

SE REIVINDICA:

1 - Un calendario perfeccionado, caracterizado por comprender una serie de hojas iguales, cada una de las cuales se halla dispuesta para contener las indicaciones correspondientes a un determinado mes, solidarizadas en forma que resulte fácil proceder al desprendimiento de las mismas, a un soporte común dotado de medios de suspensión, habiendose previsto, de manera esencial, en estas hojas un color de fondo variable según una disposición preestablecida, que permite deducir rápidamente el número de días que comprende el mes cuyas indicaciones se hallan contenidas en cada hoja.

2 - Un calendario perfeccionado, según la reivindicación

119881



5 precedente, caracterizado porque cada una de las hojas referidas, además del encasillado principal en el que se contienen las indicaciones relativas a un determinado mes, comprende dos encasillados secundarios de dimensiones más reducidas, en los que figuran las indicaciones relativas a los meses anterior y posterior, a aquel, habiéndose previsto también en estos encasillados secundarios un color de fondo, de acuerdo con la disposición preestablecida a que se ha hecho referencia, que permite deducir el número de días que comprende el mes contenido en los mismos.

10

3 - Un calendario perfeccionado, según las reivindicaciones precedentes, caracterizado porque en cada una de las hojas referidas se prevé una franja longitudinal dividida en doce casillas, en cada una de las cuales figura el nombre o iniciales de cada uno de los meses del año, habiéndose previsto en cada una de estas casillas el color de fondo indicativo del número de días que comprende el mes correspondiente.

15

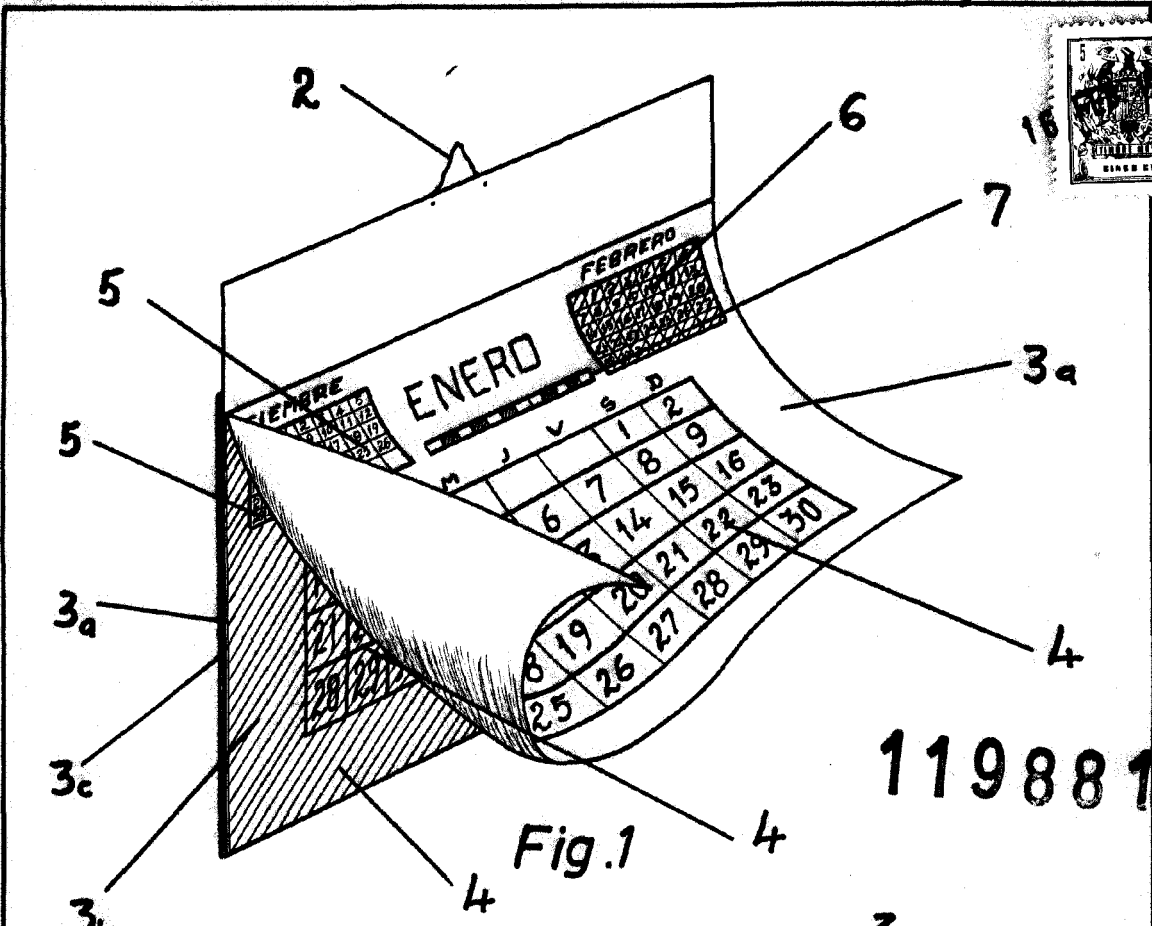
4 - Un calendario perfeccionado.

Consta la presente Memoria Descriptiva de siete hojas mecanografiadas, escritas por una sola cara, numeradas del 1 al 7 y con sus líneas numeradas, a su vez, de cinco en cinco y de dibujos anexos.

Barcelona, 16 FEB. 1966

P. A.





119881

Fig.1

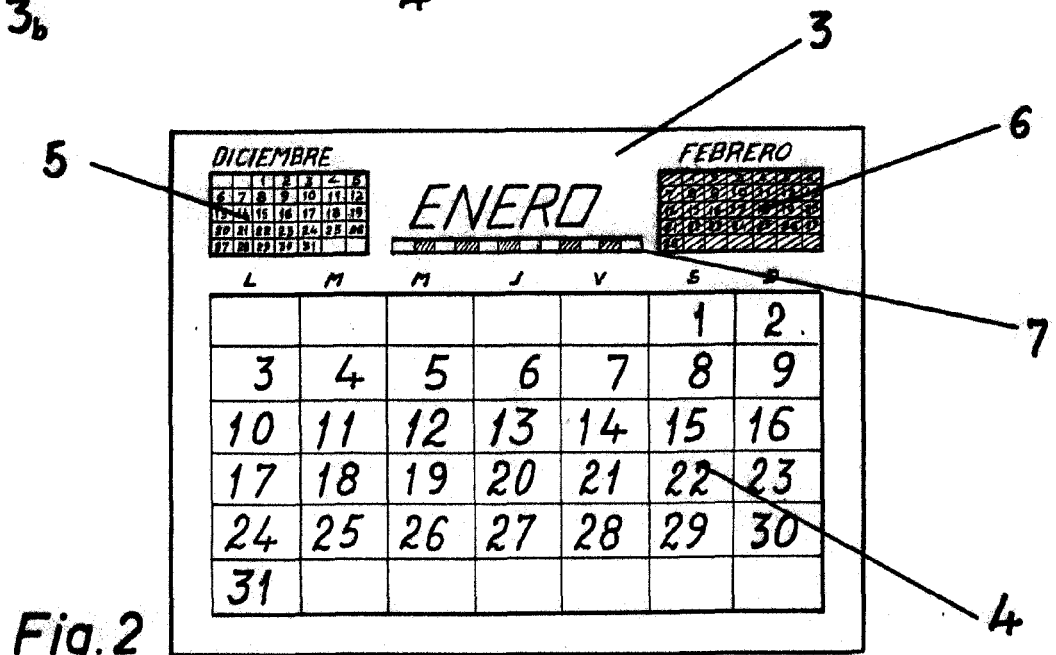


Fig.2

Barcelona, 16 Febrero 1966  
P.A.

*[Handwritten signature]*

Escala variable