

119869



119869

MEMORIA DESCRIPTIVA
para solicitar
PATENTE DE MODELO DE UTILIDAD
e n
E S P A Ñ A
por VEINTE años
por "PINZA PARA SUSPENSION DE CABLES"

A nombre de:

Compañía Española Ericsson, S.A., entidad de nacionalidad
española,

domiciliada en:

Madrid, Princesa, 1 (Torre de Madrid)

El objeto de la presente solicitud de Patente de
Modelo de Utilidad, se refiere a una pinza para suspensión
de cables, cuyas características de novedad le confieren
la cualidad de aportar, a la función a que se destina,
las ventajas derivadas de que fija y frena el cable en

5



cualquier posición, a prueba de hielos, vibraciones y sacudidas.

En el adjunto plano, para facilidad de la descripción y sin carácter limitativo alguno, se ha representado una forma de ejecución del Modelo de Utilidad de que se trata.

La figura 1 representa una vista de una pinza, en alzado lateral.

La figura 2 representa una vista frontal, y

La figura 3 representa una vista en planta.

Como puede apreciarse, esta pinza consta de dos mandíbulas dotadas de resaltes antideslizantes (1), que son las que soportan e inmovilizan el cable al cerrarse mediante dos tornillos (2) que actúan venciendo la acción de resorte de aquella, llevando la pinza, alojada en el lomo, una varilla (3) que reparte a lo largo de la pinza la carga que el gancho de sustentación (4) aplica en el punto (5).

Esta pinza se fabrica preferentemente en acero galvanizado, pero puede asimismo realizarse en acero inoxidable o cualquiera otro material metálico o plástico adecuado.

Asimismo es susceptible de toda clase de modificaciones de detalle, en tanto que las mismas no alteren su fundamento.

-:- N O T A -:-

Los puntos de invención propia y nueva que se presentan para que sean objeto de esta Patente de Modelo de Utilidad, en España, por veinte años, son los siguientes:

119869



19.- Pinza para suspensión de cables, caracte-
rizada porque comprende dos mandíbulas susceptibles de
cerrarse y aprisionar el cable, mediante la acción de
dos tornillos que efectúan el aprieto venciendo el efec-
to elástico, estando estas mandíbulas dotadas de resal-
tes antideslizantes y llevando la pinza, en su lomo, una
varilla que reparte la carga que un gancho de sustentación
aplica en un punto.

20.- "PINZA PARA SUSPENSION DE CABLES".

Tal y como se ha descrito en la memoria que an-
tecede, representado en el dibujo que se acompaña y para
los fines que se han especificado.

Consta la presente memoria descriptiva de tres
hojas escritas a máquina por una sola cara.

Madrid, 25 de Febrero de 1966

119869

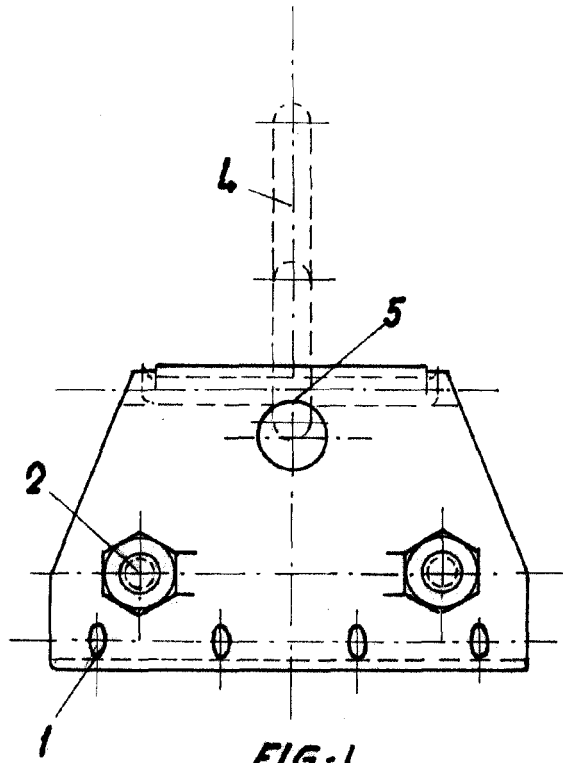


FIG-1

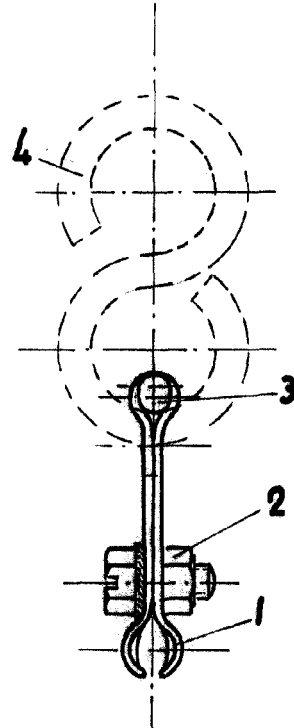


FIG-2

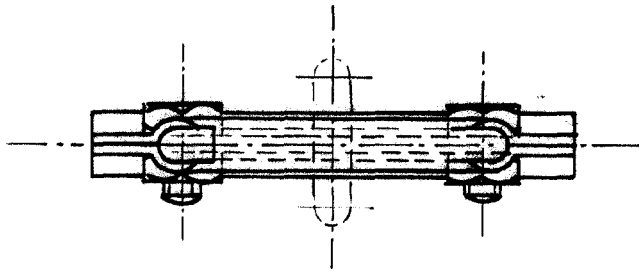


FIG-3

25 FEB 1966

A handwritten signature or set of initials in the bottom right corner.

LAVIN

ESCALA VARIABLE