

25 FEB. 1966
ENTH

119867



119867

MODELO DE UTILIDAD

por 20 años por

"APARATO DESATASCADOR DE DESAGÜES", a favor de DON ALEJANDRO VILA GUASCH, domiciliado en LA CORUÑA, calle de Plá y Cancela, número 20-B.

M E M O R I A D E S C R I P T I V A

=====

Existen en el mercado infinidad de desatascadores o desatrancadores de lavabos, pilas, fregaderos, etc., consistentes la mayoría de ellos en sistemas de ventosas y otros similares, pero hasta la fecha no se había utilizado la misma fuerza del agua procedente del grifo de que cada uno de ellos dispone, y es este precisamente el objeto del modelo de utilidad que nos ocupa.

5.-

Conocido por tanto que nos es el objeto del modelo de utilidad que nos ocupa, con la ayuda de la lámina de dibujos adjunta, que lo es a título de ejemplo, pasaremos a describirlo, haciendo constar se trata de una de sus variadas for-

10.-



mas de realización, sin que sus modificaciones o alteraciones en su forma y constitución alteren la esencialidad misma de su objeto.

15.- Según vemos en las figuras representadas en la lámina de dibujo, la señalada con 1 representa al aparato desatascador seccionado por su tubo central en dos partes, y la figura 2, es el propio desatascador acoplado al grifo de la pila que ha de desatascarse por su parte superior, y al desagüe por la inferior.

20.- El conjunto del desatascador está constituido por un tubo 1, que ocupa la parte central del mismo, estando unido en uno de sus extremos un tronco de cono hueco 2, el cual puede sujetarse el tubo por medio de la abrazadera 3.

25.- En el otro extremo del tubo 1, va acoplada y fuertemente sujeta otra pieza de disposición tronco-cónica 5, arqueada por su superficie externa, y disponiendo de una base convexa, toda ella constituida por un material flexible, para facilitar su adaptación al desagüe a que haya de aplicarse, en cuyo interior se dispone un tubo 4, prolongación del tubo central 1, que desemboca al exterior por la parte inferior convexa de la pieza tronco-cónica 5, que va unida al tubo 1, por medio de la abrazadera 6.

30.- En la figura 2, observamos el desatascador aplicado al grifo 7 de una pila 8, con su parte o pieza tronco-cónica inferior acoplada y adaptada perfectamente a su desagüe 9.

35.- Descrito suficientemente el objeto del modelo de utilidad que nos ocupa, nos queda señalar, como ya hemos insinuado antes, se trata de una de sus variadas formas de realización sin que sus modificaciones de forma, estructura, materiales empleados, tamaños, etc., desvirtuen la esencialidad de su objeto.

N O T A

El modelo de utilidad descrito, recaerá pues sobre las siguientes reivindicaciones:



45.-

1ª.-APARATO DESATASCADOR DE DESAGÜES, caracterizado por estar constituido por un tubo dispuesto en su parte central, terminado superiormente en una pieza tronco-cónica hueca, para adaptarse al grifo del aparato sanitario a que haya de acoplarse, y llevando en su parte inferior otra pieza tronco-cónica de

50.-

mayores dimensiones constituida en un material flexible, cuya base inferior está prolongada convexamente para adaptarse por presión al desagüe a desatascar, estando atravesada por un orificio cilíndrico prolongación del tubo central por que está constituido el desatascador, con lo que una vez dispuesto y adapta-

55.-

do fuertemente al grifo del aparato sanitario y a su desagüe la fuerza y circulación del agua produce el desatasco de aquel.

2ª.-"APARATO DESATASCADOR DE DESAGÜES".

Todo tal y conforme queda descrito, representado y reivindicado.

60.-

Esta memoria consta de tres hojas mecanografiadas y foliadas por una sola de sus caras, conteniendo un total

62.-

del sesenta y dos líneas.

MADRID A 25 DE FEBRERO DE 1966.

P.A.

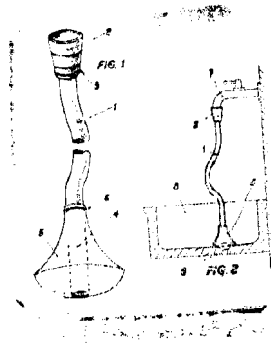
MANUEL DE ARPE.

119867

D I S E Ñ O

=====

DEL MODELO DE UTILIDAD A FAVOR DE DON ALEJANDRO VILA GUASCH,
DOMICILIADO EN LA CORUÑA. CALLE DE PLA Y CANCELA, 20 - B.,
POR "APARATO DESATASCADOR DE DESAGÜES".



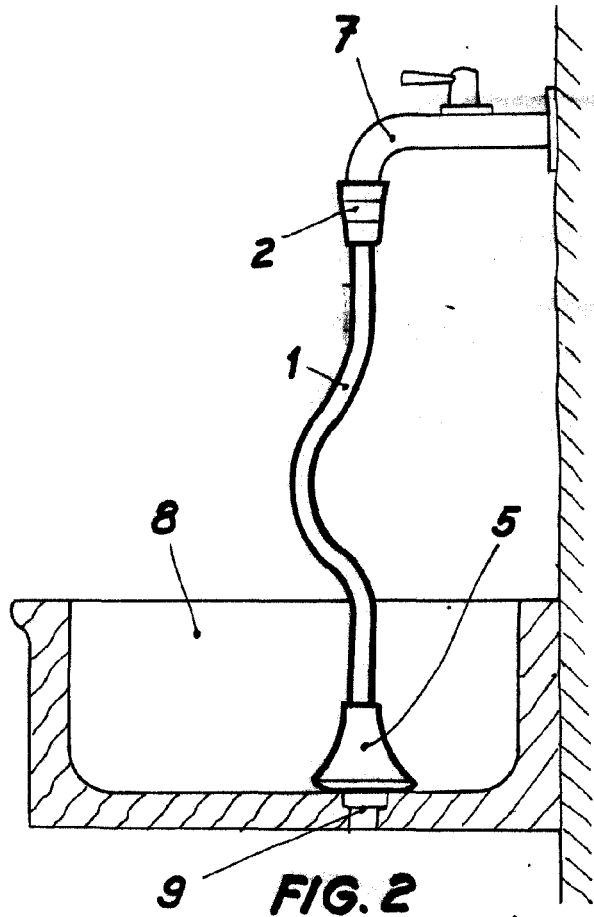
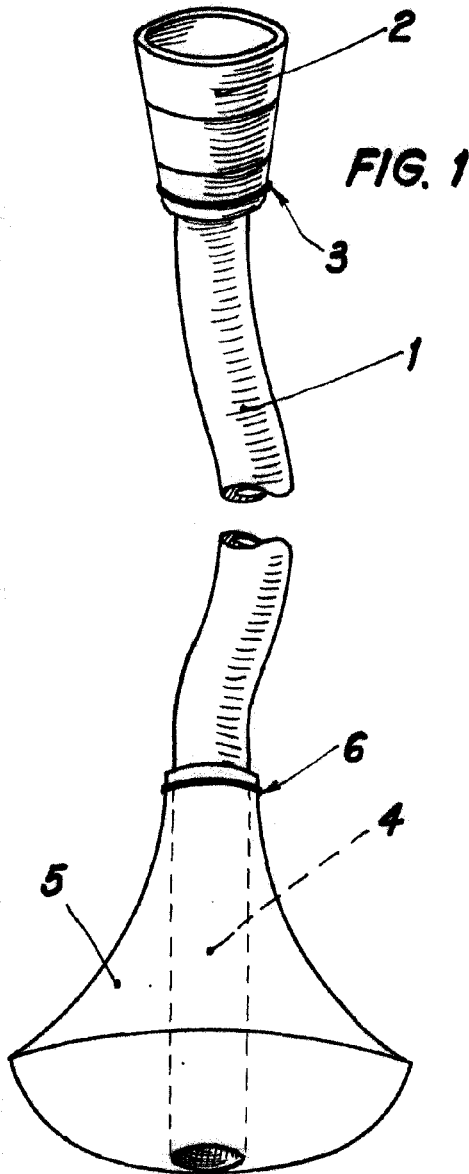
Escala variable.

MADRID A 25 DE FEBRERO DE 1966.

P.A.

MANUEL DE ARPE.

119867



ESCALA VARIABLE