



119862

MEMORIA DESCRIPTIVA

correspondiente a la solicitud de concesión de un...

MODELO DE UTILIDAD

SOLICITANTE: D. SALVADOR CARDONA MARZAL y D. MIGUEL TOMAS REUS, de nacionalidad española.

RESIDENCIA: DENIA (Alicante).

Calle Ronda Norte, s/n.

ENUNCIADO: "BALANDRO DE JUGUETE, PERFECCIONADO"

Prioridad: Patente n.º del

119862

22



1

La invención a que se refiere la presente Memoria constituye una novedad industrial con características y ventajas que la hacen merecedora del privilegio de explotación exclusiva que por ella se solicita, de acuerdo con las prescripciones del Estatuto vigente sobre Propiedad Industrial, de fecha 26 de Julio de 1.929, texto refundido, publicado el 30 de Abril de 1.930.

5

10

Como es sabido, los balandros de juguete presentan asegurada sobre su quilla, o formando parte sustancial de esta última, una orza cuya función radica en conferir la necesaria estabilidad al balandro de acuerdo con el velamen que este último incorpora a su cuerpo constitutivo. La citada orza sobresale, como es sabido, respecto de la quilla de embarcación; pero la emergencia de este elemento que resulta tan necesario para mantener la estabilidad de la nave, plantea problemas de excepcional importancia en cuanto se refiere sobre todo al envasado del balandro.

15

20

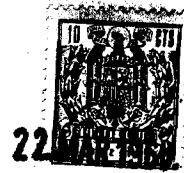
En efecto, en función de dicha orza las cajas en las cuales se expenden este tipo de juguetes requieren una constitución especial, debiendo adoptar por lo común una sección triangular para disponer la nave abatida de modo que la repetida orza recaiga hacia uno de sus vértices, con objeto de evitar las pérdidas por rotura que se producen durante las vicisitudes del transporte. De este modo la adopción de cajas especiales obliga a envasar los balandros bajo una posición específica que lleva implícitos notables dispendios de tiempo y mano de obra.

25

30

El objeto de la presente solicitud se refiere a un balandro de juguete perfeccionado, el cual está llamado a resolver los problemas de envasado inherentes a sus simi

119862



1 lares conocidos mediante una organización sencilla y económica. Tiene por finalidad permitir el envasado de este tipo de juguetes en cajas convencionales partiendo de un nuevo montaje de la orza que requiere una ejecución elemental.

5 En tal sentido el balandro que ahora se propone viene caracterizado por el hecho de presentar la orza que comprende sustancialmente articulada sobre la quilla del balandro con facultad de plegado respecto de este último, y porque el cuerpo del balandro está provisto ventajosamente de una regata en la cual se dispone alojada la citada orza en función del movimiento de giro que le permite su articulación sobre la quilla.

10 Para ayudar a la comprensión de la idea expuesta, se ha confeccionado a título explicativo y sin carácter restrictivo alguno, una lámina de dibujos. Ilustra la presente Memoria como un ejemplo de realización del objeto que nos ocupa.

15 La figura única representada, corresponde a una vista esquemática en sección vertical del balandro de juguete en cuestión. Como puede observarse presenta la orza -1- que comprende sustancialmente articulada sobre la quilla - por el punto -2- con facultad de plegado respecto del cuerpo -3- del balandro, de modo que dicha orza -1- puede quedar adosada sobre este último, quedando a nivel de la quilla o sobresaliendo mínimamente con relación a la misma.

20 Ventajosamente se ha previsto que el cuerpo del balandro -3- comprenda la provisión de una regata -4- en la cual quedará alojada la orza -1- según el esquema en trazos pero con la particularidad de que la citada orza puede incluso ser independiente respecto del cuerpo del balandro y

30

119862



1 acoplarse o desacoplarse del mismo a través de un proceso convencional.

5 En el campo industrial, la realización del balandro de juguete descrito ofrece una serie de ventajas decisivas. En efecto, la provisión en su quilla de una orza articulada que le permite plegarse con respecto al cuerpo del balandro quedando alojada en una regata, obedece a un proceso elemental de fabricación que no aumenta los costos habituales de producción permitiendo expender estos juguetes a precios más asequibles en el mercado, en orden a la sencilla mecanización que requiere su estructura componente.

10 Pero si consideramos ahora que dicha organización de orza permite envasar este tipo de embarcaciones en cajas convencionales en orden a una reducción sensible de los costos de producción, lo que en suma proporciona una mayor rapidez de embalaje, es evidente que el Modelo que se solicita adquiere una verdadera utilidad práctica singular por el beneficio o efecto nuevo que aporta a la función a que se destina.

20 Hecha la descripción precedente, es necesario añadir que los detalles de realización de la idea expuesta pueden variar sin que por ello cambie la esencia de la invención que es la que se desprende de los párrafos que anteceden y lo que se reivindica en la siguiente

25 NOTA

En resumen: El Modelo de Utilidad que se solicita ha de recaer sobre las reivindicaciones siguientes:

30 1ª.- BALANDRO DE JUGUETE, PERFECCIONADO, que en su esencialidad se caracteriza por el hecho de presentar la orza que comprende sustancialmente articulada sobre la qui-

- 5 -
119862

22



1

lla del balandro con facultad de plegado respecto de este último, y porque el cuerpo del balandro está provisto ventajosamente de una regata en la cual se dispone alojada la citada orza en función del movimiento de giro que le permite su articulación sobre la quilla.

5

2ª.- Se reivindica por último, como objeto sobre el que ha de recaer el Modelo de Utilidad que se solicita "BALANDRO DE JUGUETE, PERFECCIONADO".

10

Todo tal y como queda descrito y reivindicado en la presente Memoria que consta de cinco hojas escritas a máquina por una sola cara y dibujos que se acompañan.

Madrid, 25 de Febrero de 1.966

BERNARDO UNGRIA

a.p.

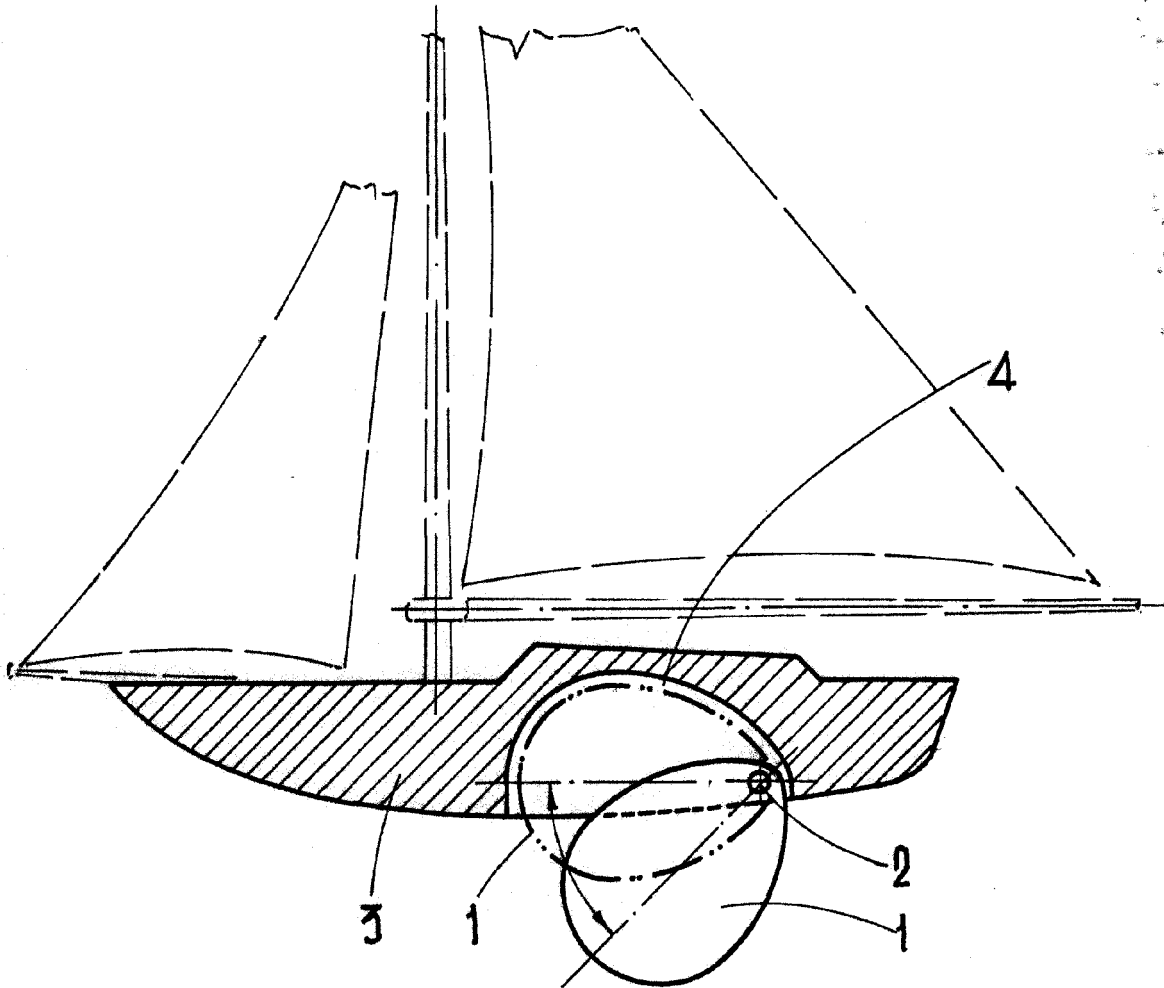
15

20

25

30

119862



ESCALA VARIABLE
MADRID, 25 DE febrero DE 1966
BERNARDO UNGRÍA
P. P.