

11 9861



MEMORIA DESCRIPTIVA

correspondiente a la solicitud de concesión de un

MODELO DE UTILIDAD

SOLICITANTE: D. JOSE PONS REMOLI, de nacionalidad española.

RESIDENCIA: VALENCIA, Lepanto, nº 17.

ENUNCIADO: "ARMAZON PERFECCIONADO PARA PITILLE -
RAS"

Prioridad: Patente n.º del

gl/ld.

- 1 -

119861



1 La invención a que se refiere la presente Memoria
constituye una novedad industrial con características y ven-
tajas que la hacen merecedora del privilegio de explotación
5 exclusiva que por ella se solicita, de acuerdo con las pres-
cripciones del Estatuto vigente sobre Propiedad Industrial,
de fecha 26 de Julio de 1.929, texto refundido, publicado -
el 30 de Abril de 1.930.

 En la actualidad resulta sobradamente conocido --
constituir un armazón para pitilleras a base de un bastidor
10 compuesto por una disposición de varillas que afectan forma-
de doble U, el cual comprende una tapa integrada por dos -
partes independientes. En todos los armazones conocidos de-
este género una de las partes de la tapa es sustancialmente
fija respecto de dicho armazón, mientras que la parte opues-
15 ta está dotado de movimiento de giro que produce su apertu-
ra y cierre, siendo anclable sobre el propio bastidor en su
posición de cierre a través de pestañas de presión estable-
cidas en los bordes laterales de dicha parte de tapa.

 La citada organización de armazón para pitilleras
20 puede considerarse en líneas generales inoperante puesto -
que limita la capacidad de apertura de estas últimas a la -
zona articulada de la tapa; por consiguiente en un momento-
determinado la extracción de los pitillos situados bajo la-
parte estacionaria de tapa plantea problemas para la comodi-
25 dad personal del usuario, en detrimento de la actuación fun-
cional para la que dichos armazones se conciben.

 El armazón perfeccionado para pitilleras que ahora
se propone, resuelve de una forma efectiva los problemas in-
herentes a sus similares conocidos partiendo de una organi-
30 zación sencilla y económica. Tiene por finalidad no solo sim

119861



1 plificar el proceso fabril de estos elementos, sino mejorar
incluso su actuación funcional bajo una nueva constitución-
que puede realizarse muy facilmente.

5 En tal sentido, este armazón viene caracterizado-
porque, siendo del tipo que se constituye mediante un basti-
dor compuesto por una disposición de varillas en forma de -
doble U, el cual comprende una tapa integrada por dos par -
tes independientes, presenta ambas partes de tapa sustancial-
mente articulada a una pieza intermedia respecto de la cual
10 experimentan movimientos de giro auxiliadas por los resor -
tes de expansión montados en su respectivo eje, estando ven-
tajosamente los extremos inferiores del propio bastidor a -
planados respecto de la sección cilíndrica de sus varillas-
componentes.

15 Para ayudar a la comprensión de la expuesta idea,
se ha confeccionado a título explicativo y sin caracter res-
trictivo alguno, una lámina de dibujos. Ilustra la presente
Memoria como un ejemplo de realización del objeto que nos -
ocupa.

20 La figura 1ª, corresponde a una vista en perspecti-
va del armazón perfeccionado para pitilleras, que se propo-
ne; como puede observarse se constituye mediante un basti -
dor compuesto por una disposición de varillas -1- y -2- en-
forma de doble U, el cual comprende una tapa sustancialmen-
te compuesta por dos partes -3- y -4- articulada a una pie-
25 za intermedia -5- respecto de la cual experimentan movimien-
tos de giro auxiliadas por los resortes de expansión -6-mon-
tados en su respectivo eje.

30 Entretanto, los extremos inferiores -7- del pro -
pio bastidor están ventajosamente aplanados respecto de la-

119861

255



1 sección cilíndrica de sus varillas componentes -1- y -2-, de
manera que el movimiento de flexión de estas últimas alcan-
za a dicha zona -7-, pudiendo producirse la apertura de una
o de las dos partes -3- y -4- simultáneamente bajo la com-
5 presión de las varillas -1- y -2- en cualquier zona de la -
extensión de estas últimas.

Finalmente la figura 2ª, corresponde a una vista-
en planta inferior del propio armazón para pitilleras. En -
efecto, según podemos apreciar se disponen articuladas a --
10 través de un respectivo eje -8- sobre la pieza intermedia -
-5- de modo que dichas partes de tapa están dotadas de movi-
miento de giro sobre el bastidor. Por lo mismo es aprecia-
ble que aquellas presentan en sus bordes laterales -9- pes-
tañas oblicuas -10- que establecen el anclaje de dichas par-
15 tes de tapa sobre los tramos horizontales de la disposición
de varillas -1- y -2- que forman el bastidor, de modo que -
basta flexionar dichas varillas para que la tapa se libere-
permitiendo el acceso al interior de la pitillera.

En el campo industrial la realización del armazón
20 descrito para pitilleras ofrece una serie de ventajas deci-
sivas. En efecto, la provisión en dicho armazón de una tapa
compuesta por dos partes articuladas, obedece a un proceso-
elemental de fabricación que no aumenta los costos habitua-
les de producción permitiendo expender estos útiles a pre-
25 cios asequibles en el mercado en orden a la sencilla mecani-
zación que requiere su estructura.

Pero si consideramos ahora que dicha organización
de tapa mejora la actuación funcional de la pitillera en --
combinación con los extremos aplanados del bastidor que trans-
miten a este último una flexión efectiva en cualquier zona-
30



1 de su extensión, es evidente que el Modelo solicitado adquiere una utilidad práctica singular por el beneficio o efecto nuevo que aporta a la función a que se destina.

5 Hecha la descripción precedente, es necesario añadir que los detalles de realización de la idea expuesta pueden variar sin que por ello cambie la esencia de la invención que es la que se desprende de los párrafos que anteceden y lo que se reivindica en la siguiente

NOTA

10 En resumen: El Modelo de Utilidad que se solicita, ha de recaer sobre las reivindicaciones siguientes:

15 1ª.- ARMAZON PERFECCIONADO PARA PITILLERAS, esencialmente caracterizado porque, siendo del tipo que se constituye mediante un bastidor compuesto por una disposición de varillas en forma de doble U, el cual comprende una tapa integrada por dos partes independientes, presenta ambas partes de tapa sustancialmente articuladas a una pieza intermedia respecto de la cual experimentan movimientos de giro auxiliadas por los resortes de expansión montados en su respectivo eje, estando ventajosamente los extremos inferiores del propio bastidor aplanados respecto de la sección cilíndrica de sus varillas componentes.

20 2ª.- Se reivindica por último, como objeto sobre el que ha de recaer el Modelo de Utilidad que se solicita, "ARMAZON PERFECCIONADO PARA PITILLERAS".

25 Todo tal y como queda descrito y reivindicado en la presente Memoria que consta de seis hojas escritas a má-

119861



1 quina por una sola cara y dibujos que se acompañan.

Madrid, 25 de Febrero de 1.966

BERNARDO UNGRIA

P.P.

5

10

15

20

25

30



figura 2ª

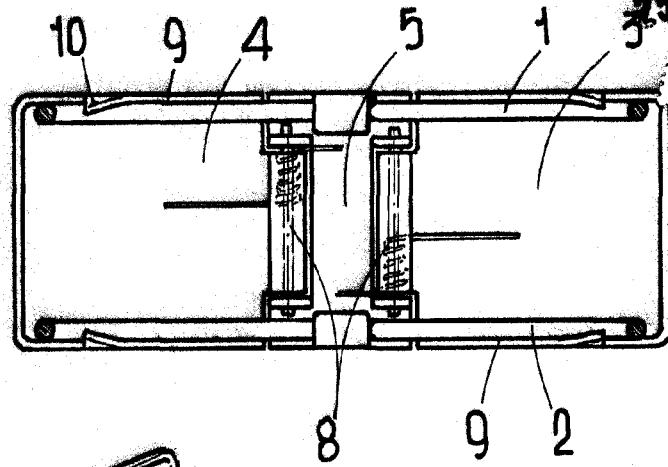
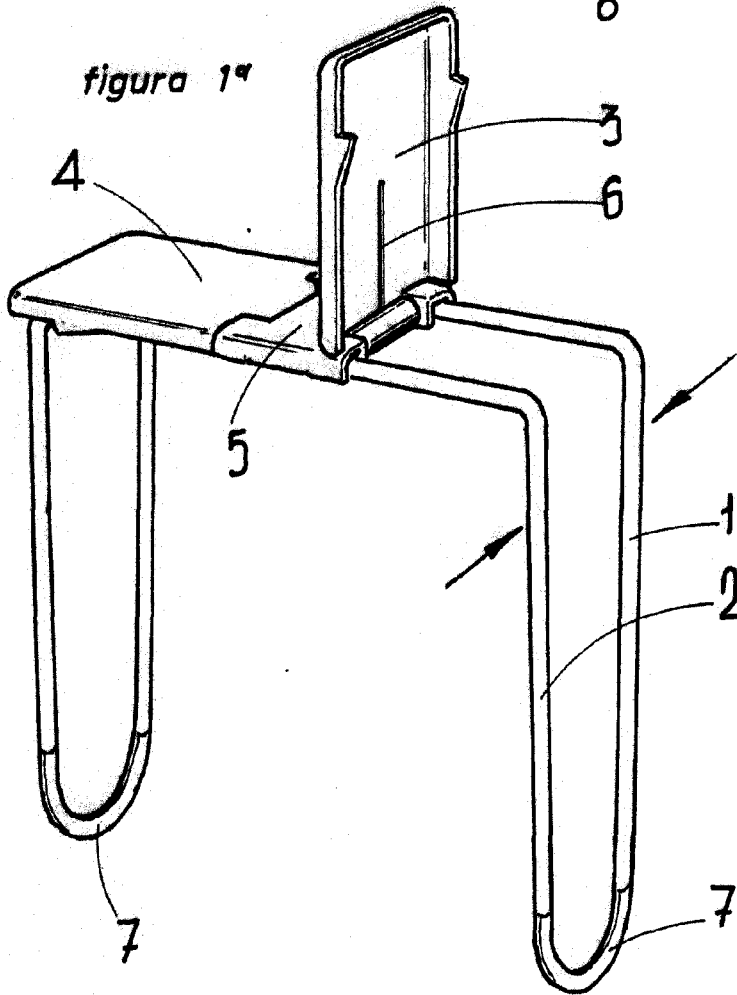


figura 1ª



119861

ESCALA VARIABLE

Madrid, 25 de Febrero de 1965

BERNARDO UNGRIA

P.P.