



25 FEB 1952

MODELO DE UTILIDAD

119858

M E M O R I A D E S C R I P T I V A

S o b r e :

"MESA ESPECIALMENTE DE PLANCHA, DE ALTURA GRADUABLE"

Solicitantes: Sr. D. Antonio CERVELLO AGUSTI, de nacionalidad española con domicilio en Creu Vermella, 24 - REUS (Tarragona), y Sr. D. Francisco PRINCEP SUBIRATS, de nacionalidad española, con domicilio en Sol y Ortega, 42-3, REUS (Tarragona).

119858



Se refiere la presente Memoria Descriptiva que se une a solicitud de registro como Modelo de Utilidad a "MESA ESPECIALMENTE DE PLANCHA, DE ALTURA GRADUABLE", cuyas características - de novedad le confieren la cualidad de aportar a los fines que se persiguen ventajas más que suficientes para aspirar en derecho al privilegio del registro que se solicita.

- 5.-
- 10.-
- 15.-
- 20.-
- Sustancialmente consiste, en la colocación por la cara inferior de los tableros de las mesas auxiliares, para las que está especialmente concebido, de un dispositivo constituido, por dos pares de barras que por un extremo se arquean, en sentido divergente y se rematan en unos tacos de goma y por el otro extremo, se vinculan, un par a un punto fijo, con capacidad de giro, y el otro par a un eje deslizante sobre unas guías a este efecto incorporadas y el cual eje, presenta un elemento alargado que por su cara inferior es dentado en forma de diente de sierra, contra los cuales actúa un trinquete inamoviblemente unido al tablero de la mesa, cuya posición de engrane sobre los citados dientes, es requerida por una ballesta con capacidad de liberación por accionamiento a mano, contra una manija consustancialmente determinada sobre el eje de ataque.

Las posiciones extremas corresponden al abatimiento total de los pares de patas contra la cara inferior del tablero, ocupando un mínimo espacio y el despliegue total, que corresponde a la máxima altura del tablero sobre las patas.

- 25.-
- Las posiciones intermedias son tantas, como dientes presenten el vástago dentado.

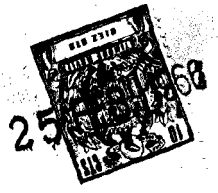
Por tanto, ocupa un espacio imposible de reducir, - cuando la mesa es plegada porque no se usa, y en cambio brinda la posibilidad de ser usada a todas las alturas que pueda exigir el público más variado.

- 30.-

119858



- 5.- Por ejercerse el requerimiento contra los dientes de sierra en sentido contrario al de abatimiento, es imposible, - que la mesa a la que se incorpore el dispositivo que se está - describiendo, sufra un descenso accidental provocado por su - uso.
- En cambio para el plegado, cuando la mesa ha dejado - de ser necesaria, basta oprimir la manija de liberación para - que venciendo el suave requerimiento de la ballesta, baste la fuerza de un niño, para lograr el plegado total.
- 10.- La divergencia que presenta los pares de barras que constituyen las patas, determina la utilización de una base de sustentación con suficiente amplitud para garantizar un equilibrio estable.
- 15.- La robustez del dispositivo, viene determinada por la ingeniosa disposición de sus elementos pero no, por el espesor de los materiales, lo que quiere decir, que la citada robustez, viene acompañada de una ligereza de peso que contribuye a aumentar la manejabilidad de la mesa y a hacer grato su uso.
- 20.- Se acompañan unos dibujos en los que se muestra una manera de llevar el invento a la práctica, haciéndose constar de manera expresa que el mismo carece de carácter privativo en sus detalles toda vez que se citan solamente a título de ejemplo.
- 25.- La figura 1ª representa, una vista inferior de un tablero con el dispositivo abatido.
- La figura 2ª, un detalle en alzada del mecanismo de tope para las alturas del tablero.
- La figura 3ª el mismo mecanismo en sección transversal
- 30.- Y la figura 4ª el accionamiento del abatimiento pivote de los dos pares de barras, que constituyen las patas.



119858

5.- Es la figura 1ª la cara inferior de un tablero de mesa de plancha, al cual se han fijado, dos largueros 2 sobre cuyas caras enfrentadas llevan conferidas unas gargantas 3, guías de deslizamiento del pasador 4 doblemente arqueado para determinar una concavidad, en la que aloja al par de barras de sustentación, de las que es independiente, cuando la mesa se pliega.

10.- Este pasador 4 actúa de tal, sobre los extremos superiores del par de barras 5 que constituyen un juego de patas y sobre uno de sus extremos recibe en calidad de pasador al vástago 6 figuras 1ª, 2ª y 3ª, con su cara inferior dentada en diente de sierra, en los que se incrusta el puente 7 y del que liberan por presión manual contra la manija 8, venciendo la acción que contra su otro extremo doblado 9 figuras 1ª y 3ª ejerce la ballesta 10.

15.- Un travesaño 11 figura 1ª arriestra las barras que constituyen las patas y a partir del cual se curvan en forma divergente según se ha descrito.

20.- El otro juego de patas, está determinado por otro par de barras 12, igualmente arriestradas por un travesaño 13, y que por su otro extremo gozan de capacidad de giro, sobre el eje 14 que apoya en los tacos 15 a este efecto incorporados en forma fija contra la cara inferior del tablero. Un eje 16 articula los juegos de patas.

25.- De esta suerte, queda conferido un plegamiento pivoteante que se muestra esquemáticamente en la figura 4ª y utilizando los mismos signos convencionales, para las mismas piezas con objeto de facilitar la asociación de ideas y evitar reiteraciones inútiles tendremos que, bajo el tablero 1 van los largueros guía 2 y los tacos sobre los que gira el juego 12 de pa-

30.-

119858

25



tas adoptando las sucesivas posiciones que se muestran en líneas interrumpidas, cuando se las lleva según las flechas a.

5.- Para ello es imprescindible haber apretado contra la manija 8 para liberar así, el juego de patas 5 que deslizándose contra las gargantas interiores de los largueros 2 pivotan sobre 12 por el eje común 16, de tijera.

10.- Suficientemente descrito el invento así como una manera de llevarlo a la práctica, se hace constar de manera expresa que el mismo acepta modificaciones de detalle siempre que éstas no afecten a su fundamento.

15.- Los solicitantes se reservan el derecho de extender a otros países la presente demanda de registro, al amparo incluso de los Convenios Internacionales, así como a perfeccionar la presente invención solicitando en su caso los adecuados registros para cubrir tales perfeccionamientos.

N O T A

20.- El Modelo de Utilidad que se solicita para España, por veinte años, de acuerdo con la vigente Legislación deberá recaer sobre: "MESA ESPECIALMENTE DE PLANCHA, DE ALTURA GRADUABLE", según las características esenciales de las siguientes:

R E I V I N D I C A C I O N E S

25.- 1ª.- Mesa especialmente de plancha, de altura graduable, caracterizada porque contra la cara inferior del tablero recibe dos largueros paralelos, sobre cuyas caras interiores, presentan sendas gargantas que actúan de guía al deslizamiento de un pasador constituido por una barra convexa con los extremos linealmente opuestos, sobre los que recibe con capacidad de articulación los extremos superiores, de un par de barras que constituyen dos patas a cuyo efecto por su otro extremo -
30.- se arquean divergentemente y llevan un travesaño que las arrios

119858



- tra y porque el citado pasador recibe sobre uno de sus extremos, entre la barra de ése lado y el larguero sobre el que se desliza, un elemento, sustancialmente alargado de sección rectangular cuya cara inferior va dentada, en dientes de sierra
- 5.- contra los que engrana el borde de un marco rígidamente unido a una barra transversalmente dispuesta, en cuyo extremo exterior, lleva determinado un arqueamiento o manija y por el otro presenta un dobléz en escuadra contra el que ataca, en sentido de elevación una pequeña hoja de ballesta, así como, el otro juego de patas está constituido por dos barras, por cuyo extremo superior gozan de capacidad de giro, mediante un eje común, -
- 10.- contra dos tacos a modo de soportes convencionales a éste efecto fijos, contra la cara inferior del tablero de la mesa y cuyos extremos inferiores, se arquean divergentemente arriostradas por un travesaño, gozando los dos pares de barras de capacidad de giro mútuo sobre un mismo eje para lo cual, el segundo par de barras, va posicionado entre las dos barras del otro par, con posibilidad de abatimiento pivotante.

- 15.-
- 2ª.- "MESA ESPECIALMENTE DE PLANCHA, DE ALTURA GRADUABLE".
- 20.-

Según queda sustancialmente descrito en la memoria que consta de seis hojas escritas por una sola cara y dibujos.

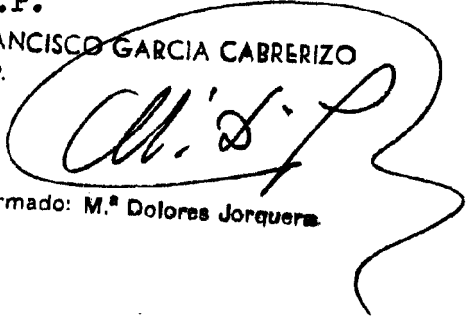
Madrid, 25 de Febrero de 1.966

D. ANTONIO CERVELLO AGUSTI y

D. FRANCISCO PRINCEP SUBIRATS

P.P.

FRANCISCO GARCIA CABRERIZO
P.P.


Firmado: M.ª Dolores Jorquera

Don ANTONIO CERVELLO AGUSTI
Don FRANCISCO PRINCEP SUBIRATS

PAINT PLOW

119855

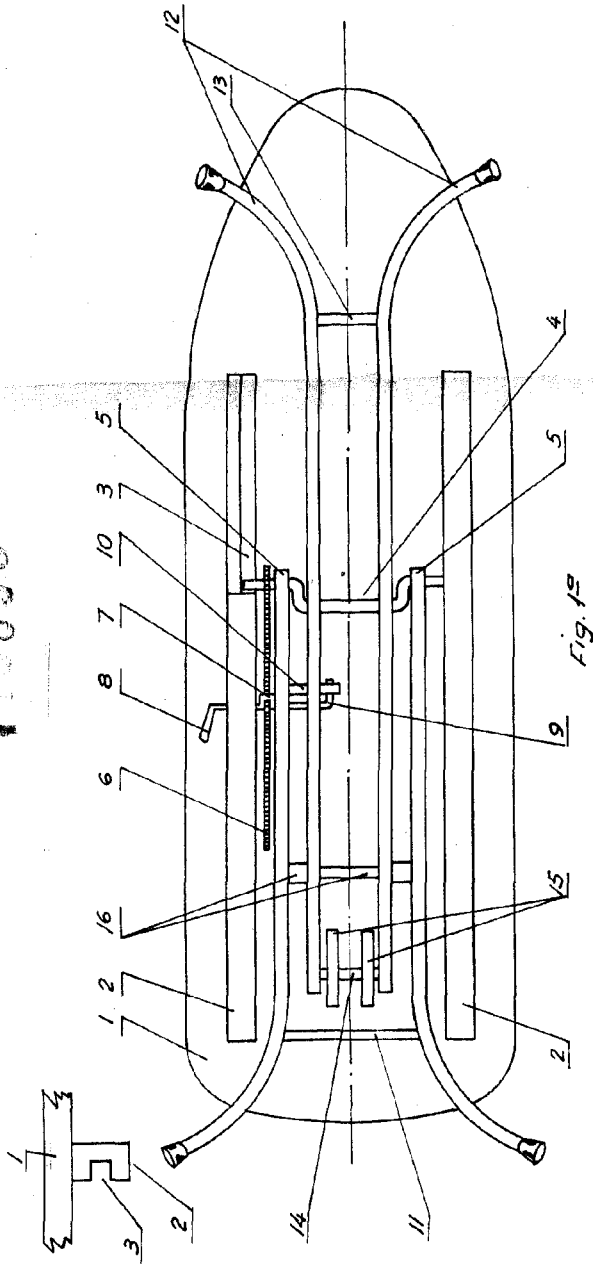


Fig. 1^a

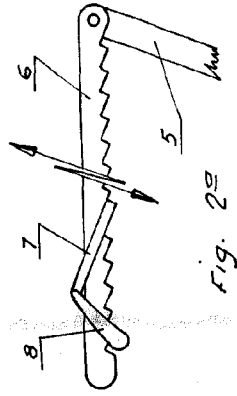


Fig. 2^a

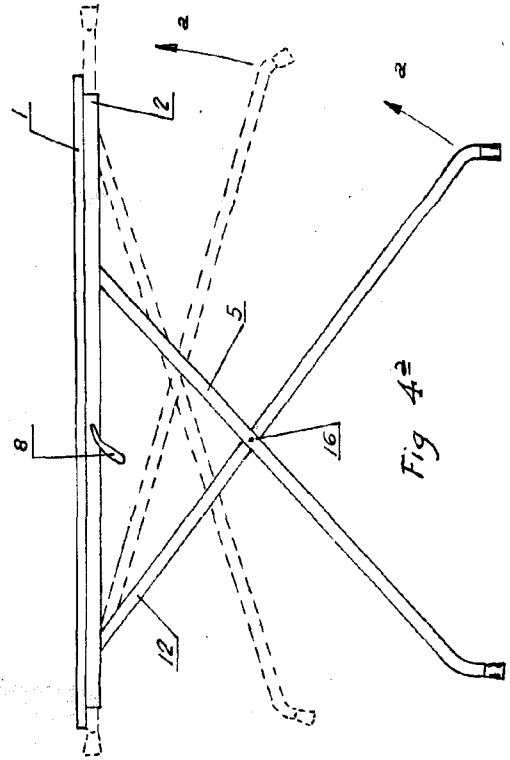


Fig. 4^a

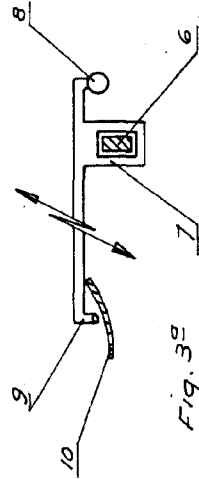


Fig. 3^a

Escola variable. 1906

Madrid, 25 FEB. 1906

Don ANTONIO CERVELLO AGUSTI
Don FRANCISCO PRINCEP SUBIRATS
P. P.

FRANCISCO GARCIA CABRERO
P. P.