

11 9850

119850

24 FEB 1900



MEMORIA DESCRIPTIVA

correspondiente a un

MODELO DE UTILIDAD

por VEINTE años

para todo el territorio español

a favor de:

Don Abundio DOMINGUEZ VEGANZONES

de nacionalidad española

residente en:

MADRID, c/. German Pérez Carrasco, 4.

Por:

"BURO-MESA".

----- :: oOo :: -----



La presente Memoria se refiere, de acuerdo con el enunciado de la misma a un buro-mesa.

El buro-mesa de acuerdo con ello se caracteriza porque, en la posición de plegado queda de manera que uno de sus

5. bloques de soporte, que incorporan las patas de un lado, tal como el bloque usual de cajones, es alojado en el otro bloque lateral, a tal efecto hueco; el costado del bloque citado en primer lugar actúa así como tapa del conjunto; el mueble se reduce a un elemento de poca profundidad, por ejemplo adosado a la pared, y de aspecto satisfactoriamente decorativo. El tablero del buro-mesa consta de una parte rígida y de una parte plegable, constituida esta última por tablillas de poca anchura, consecutivas.

15. Las ventajas que esta disposición de buro-mesa aporta, son evidentes y muy dignas de tenerse en cuenta ya que, como es sabido, el espacio vital juega un importantísimo papel en toda clase de habitaciones, despachos, oficinas, etc., El objeto que se describe en la presente Memoria
20. proporciona una solución completa ya que, durante la jornada de trabajo queda perfectamente extendido en forma de mesa normal y, a su terminación, se pliega o cierra por los medios que dispone al efecto, reduciéndose extraordinariamente y, por tanto, ocupando el mínimo espacio.

25. Con objeto de hacer mas claramente la naturaleza y ventajas de este buro-mesa, se describe seguidamente un ejemplo de realización, no limitativo, de la misma susceptible de cuantas modificaciones de detalle no altere lo que constituye en las características esenciales, re-
- 30.



cogidas como tales posteriormente en las reivindicaciones. La descripción se hace con referencia a los dibujos adjuntos, en los cuales:

- 5. La figura 1ª, muestra en perspectiva el mueble completamente plegado, o cerrado.
- La figura 2ª, muestra el mueble completamente abierto, esto es, transformado en buro-mesa.
- La figura 3ª, ilustra una disposición intermedia a las dos anteriores, esto es, el mueble abriéndose o el mueble cerrándose.
- 10. Estructuralmente el buro-mesa puede considerarse compuesta de dos bloques -1- y -2- y de un tablero -6-, -7-. El bloque -1-, paralelepípedo recto, está desprovisto de una de sus caras mayores y de una de sus caras menores contigua a ella. La cara mayor que falta es la enfrentada al tablero de la mesa y la cara menor es la dirigida hacia el suelo.
- 15. El bloque -2- incorpora los cajones -5-. Descansa en el suelo sobre pequeñas ruedas -3-, que quedan disimuladas por la cara de costado exterior por una prolongación del mismo costado hacia abajo en forma de faldón -4-.
- 20. El bloque -2- incorpora superiormente una parte rígida -6- de tablero de mesa.
- 25. El resto del tablero -7- está constituido por una sucesión de tiras contiguas, articuladas, a modo de una persiana.
- Un extremo lateral del conjunto -7- va montado sobre las guías de deslizamiento -8-, montadas interiormente a los costados de -1-.
- 30. El costado de -2- que incorpora inferiormente el faldón



-4- lleva en las proximidades de su extremo superior, o en otra parte adecuada, unas asas -9-, cuya función se explica a continuación.

5. Sujetando la parte -2-, -6- mediante las asas -9-, se pueden producir los deslizamientos del bloque -2- sobre el suelo mediante las ruedas -3-. Estos deslizamientos tienen dos posiciones extremas, una de ellas la que mantiene al bloque -2- totalmente introducido en el bloque -1-, y otra la que lo mantiene alejado al máximo, con el tablero -6-, -7- extendido, lo que equivale al buro-mesa desplegada o montada.

10. Las anchuras de los bloques -1- y -2- son las correspondientes para que el primero pueda alojar perfectamente al segundo, sirviendo de tapa el costado exterior de -2-.
15. Para dar rigidez a la parte -7- de tablero, una vez que ha sido desenrollado, se prevén unas guías, por debajo del mismo, de disposición telescópica, en pequeñas fragmentos, en escalera, por ambos costados del tablero, acoplados mutuamente por ejemplo mediante unos encajes de cola de milano.
20.

Se hace constar que podrán ser variables los materiales, dimensiones, proporciones y, en general, aquellos otros detalles secundarios o accesorios que no alteren, cambien o modifiquen la esencialidad propuesta.

25. Los términos en que queda redactada esta Memoria, son ciertos y fiel reflejo del objeto descrito, debiéndose tomar en su sentido mas amplio y nunca en forma limitativa.

N O T A

30. Las características esenciales sobre las cuales ha de



recaer su concesión, propiedad y derecho exclusivo de explotación para España del presente MODELO DE UTILIDAD, se encuentran comprendidas en las siguientes:

REIVINDICACIONES

5. 1ª.- Buro-mesa, caracterizado, por dos bloques de manera que uno puede introducirse totalmente en el otro, sirviéndole de tapa uno de los costados del segundo, en cuyo costado incorpora medios de agarre para las operaciones de introducción y extracción, disponiéndose
10. tales bloques de manera que los movimientos de aproximación y alejamiento se realizan horizontalmente, estando el primer bloque apoyado directamente sobre el suelo y desprovisto de la cara que establecería el contacto con dicho suelo, estando asimismo desprovisto de
15. la cara enfrentada con el segundo bloque, apoyándose el segundo bloque sobre el suelo mediante dispositivos de rodadura, é incorporando el segundo bloque elementos tales como los cajones de la mesa.
20. 2ª.- Buro-mesa, según reivindicación anterior, caracterizado, porque la vinculación entre ambos bloques se realiza mediante el tablero del buro-mesa, el cual consta de dos partes, de las cuales una cubre superiormente el segundo bloque y es enteriza mientras que la otra entre la primera parte del tablero y el primer
25. bloque está constituida por tablillas sucesivas a modo de persiana, que se enrollan al introducir el segundo bloque en el primero, para lo cual el borde correspondiente al primer bloque está montado sobre guías acopladas a los costados interiores del repetido primer
30. bloque.



24

119850

3ª.- "BURO-MESA".

Todo tal y como queda descrito y reivindicado en la presente memoria que consta de seis hojas mecanografiadas por una sola de sus caras y se ilustra con los dibujos

5.

que a la misma se acompañan.

Madrid, a 24 de Febrero de 1.966.

ABUNDIO DOMÍNGUEZ VEGANZONES

P.

El Agente Oficial.

119850

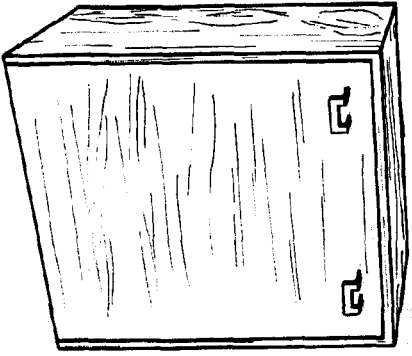


Fig. 1

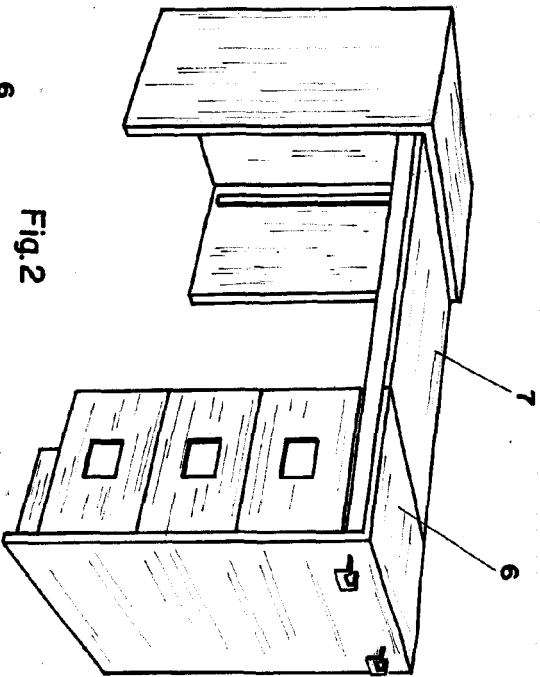


Fig. 2

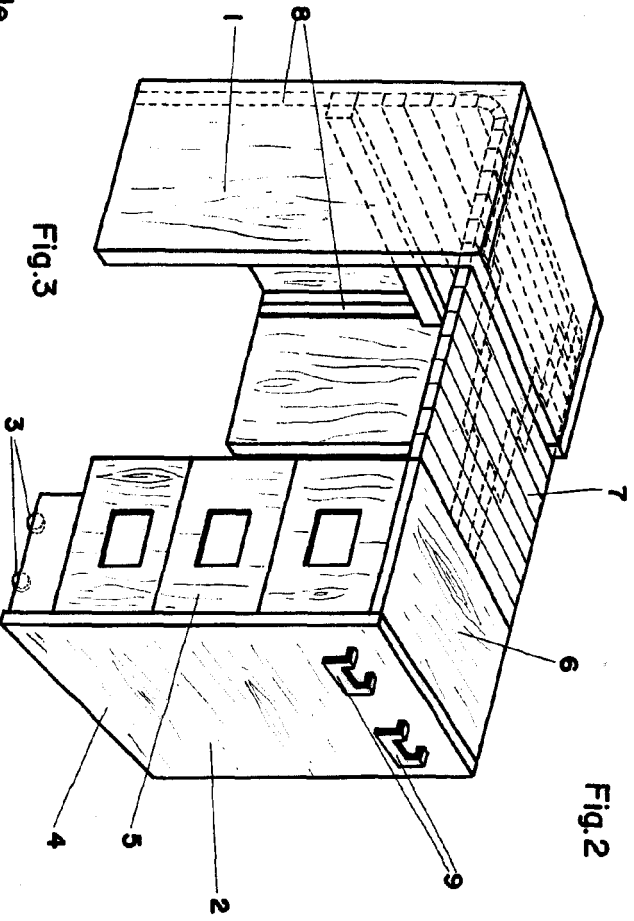


Fig. 3

escala variable



Madrid, a 24 de Febrero de 1966.

