

P A T E N T E   D E   I N V E N C I O N

por veinte años en España

a favor de

Don Jesús Quesada Blanco.

residente en Eibar (Guipúzcoa).

por:

«Un nuevo sistema de engranes para producir movimientos de rotación intermitentes, sin solución de continuidad, y con multiplicación variable», Grupo 3<sup>o</sup> clase 28.

M E M O R I A   D E S C R I P T I V A .



La presente solicitud de patente de invención, refiérese, según su enunciado indica a un nuevo sistema de engranes, para la producción de movimientos rotativos, intermitentes, sin solución de continuidad, y con multiplicación variable.

5            En los dibujos, que para mejor comprensión, se acompañan a la presente Memoria, puede observarse detalladamente la descripción del sistema que se pretende patentar:

La figura 1, representa una rueda dentada A, con un piñón B, provisto de un diente n.

10            Cuando el piñón B, gira a derecha ó izquierda, comunica a la rueda A un movimiento de rotación, en el sentido indicado por las saetas R. E. J. J. (Figuras 1 - 4).

15            Cuando el diente n del piñón B, por efecto del movimiento de rotación ha perdido el contacto con la rueda A (Figuras 3 - 6), ésta permanece en reposo, hasta que nuevamente es impulsada por el diente n del piñón B, (Figura 5), reproduciéndose éstas intermitencias sin solución de continuidad, mientras haya una

fuerza motriz que haga girar al piñón.

La figura 2, representa un piñón con dos dientes n. n.

20 Sea la figura 3, un piñón B, con tres dientes n. n. n.,  
y la rueda A. en posición de reposo.

El número de dientes en la rueda y en el piñón, es indefinido, llegando a poder ser invertidos los nombres, y ser el piñón rueda, cuando éste por su diámetro es mayor que la rueda A., la cual, en éste caso, podría recibir el nombre de piñón, mas no la iniciativa del movimiento.

Bien se comprende, que al variar el número de dientes en la rueda ó en el piñón, varía el número de las intermitencias y de las revoluciones en la rueda.

N O T A.

=====

30

La patente de invención que se solicita por veinte años en España, comprende las particularidades características de las siguientes reivindicaciones:



35

1ª. = Un nuevo sistema de engranes, caracterizado, por que, por cada diente del piñón, se reproduce en la rueda un movimiento de rotación, y un tiempo de reposo, estando la duración de éstas intermitencias, en relación con el número de dientes en el piñón y en la rueda, así como también con la mayor ó menor velocidad con que gira el piñón.

40

2ª. = Un nuevo sistema de engranes, según la reivindicación primera, caracterizado, por que, siendo iguales entre sí los dientes del piñón, y desiguales a los de la rueda, al girar el piñón pone en movimiento la rueda.

45

3ª. = Un nuevo sistema de engranes, según las reivindicaciones anteriores, caracterizado, por que, siendo iguales entre sí los dientes de la rueda y desiguales a los del piñón, los movimientos de rotación en aquella, además de ser intermitentes, éstas intermitencias, carecen de solución de continuidad, y por lo mismo se reproducen indefinidamente, mientras cualesquiera fuerza motriz haga girar al piñón.

50

4ª.— Un nuevo sistema de engranes, según las anteriores reivindicaciones, caracterizado por que, al variar el número de dientes en la rueda ó en el piñón, no solo varía el número de revoluciones, sino que también varía el número y duración de los tiempos de movimiento <sup>y</sup> de reposo.

55

5ª.— Un nuevo sistema de engranes, conforme a las reivindicaciones anteriores, caracterizado por que, los movimientos de rotación, solo se transmiten del piñón a la rueda.

60

En resumen: Se reivindica como objeto sobre el cual ha de recaer la patente de invención que se solicita por veinte años en España: "Un nuevo sistema de engranes para producir movimientos de rotación intermitentes, sin solución de continuidad, y con multiplicación variable", Grupo 3ª clase 28.

65

Todo conforme a lo descrito en la precedente Memoria, que consta de tres hojas escritas a máquina por una sola cara, y a título de ejemplo se presenta en los dibujos que se acompañan.

Madrid, 18 de Septiembre de 1930.

Por autorización del interesado.

MODESTO POLO

P. P.



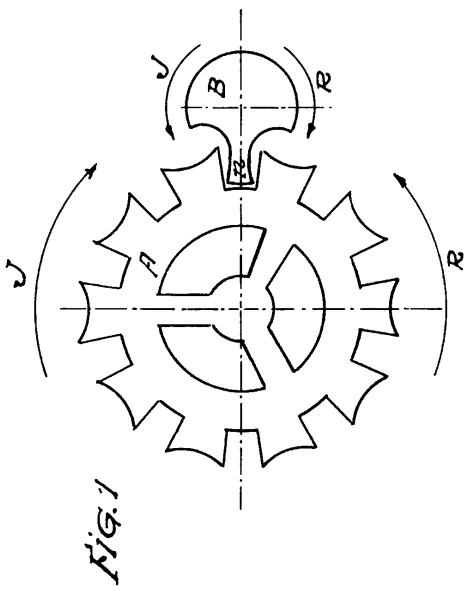


Fig. 1

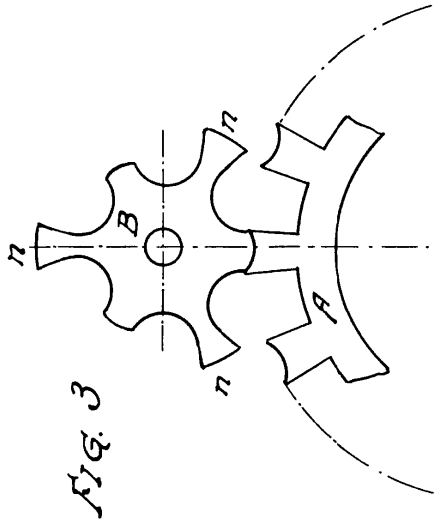


Fig. 3

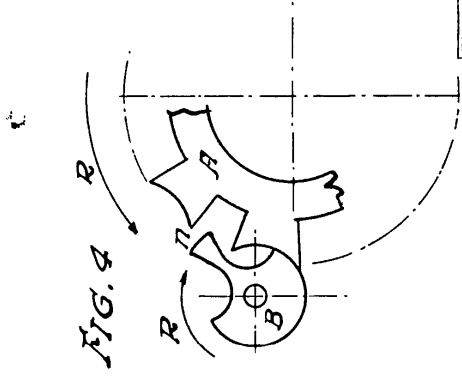


Fig. 4

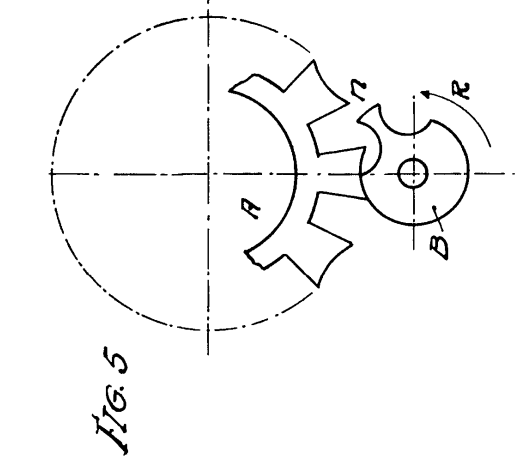


Fig. 5

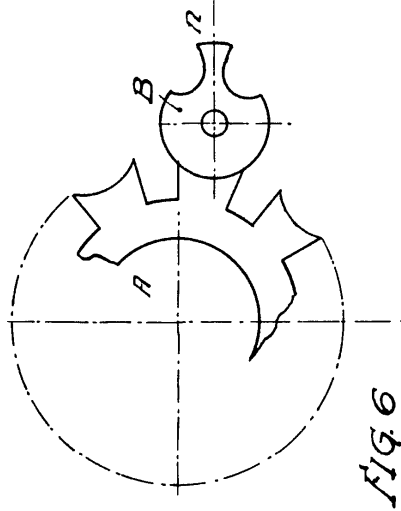


Fig. 6

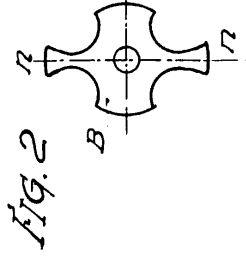
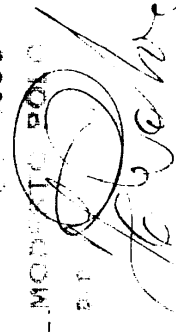


Fig. 2



EGALIA VARIABLE

*Genio Encarnada*