

119841

MODELO DE UTILIDAD

MEMORIA DESCRIPTIVA

Sobre:

" REGULADOR DE NIVEL DE AGUA PERFECCIONADO, PARA BEBEDEROS
DE AVES "

Solicitante: Don Carlos NAVARRO CARRERAS, de nacionalidad
española, domiciliado en Rambla de José Anto-
nio nº 7, VILLANUEVA Y GELTRU (Barcelona).

119841

24 FEB 1958



5. La presente memoria descriptiva tiene como fin la declaración del objeto sobre el que ha de recaer el privilegio de explotación industrial y comercial exclusivo en el territorio nacional de un Modelo de Utilidad de acuerdo con la legislación vigente y que según indica el enunciado trata de un regulador de nivel de agua perfeccionado, para bebederos de aves.

10. El solicitante es propietario de los Modelos de Utilidad 101.077 y 111.363 correspondientes a reguladores de nivel de agua para bebederos de aves, cuyo principio de funcionamiento es el mismo que el del presente regulador.

15. El presente regulador de nivel se diferencia respecto a los anteriormente citados en dos elementos. Uno de estos elementos es el obturador que en este caso está constituida por una pieza de materia elástica, por ejemplo, goma o plástico, que presenta una parte en forma de disco que se aplica en la posición del flotador elevado contra la boquilla de salida de agua, cuyo disco tiene en el centro de su cara posterior una prolongación dotada de un ensanchamiento que encaja y queda retenida por dicho estancamiento en el interior de un orificio practicado en el soporte de la misma ligado a la varilla de dicho flotador.

20. Otra perfeccionamiento introducido, se refiere a una retención de un casquillo roscado interiormente en el cual se acopla la parte roscada de la boquilla la cual se desplaza longitudinalmente por lo que dicho casquillo ha de estar bloqueado para evitar desplazamientos longitudinales y permitir sin embargo la rotación necesaria para cumplir la finalidad antes citada. La retención de acuerdo con el presente invento se realiza mediante un simple tornillo

30.

119841



prisionero cuyo extremo queda alojado en un canal anular del mismo.

Con el fin de facilitar la interpretación más exacta del objeto sobre el que ha de recaer el presente privilegio, en el plano adjunto, complementario de la presente exposición, se representa una forma práctica para su realización industrial que se incluye únicamente a título de ejemplo y por consiguiente sin caracter limitativo.

La figura única del plano adjunto, representa la parte correspondiente del dispositivo obturador y regulador de nivel seccionado longitudinalmente.

Como se muestra en la citada figura el dispositivo consiste en un cuerpo de válvula 1 dotado de una boquilla inferior 2 a la que se acopla el conducto flexible de entrada de agua cuyo cuerpo está fijado mediante la tuerca 3 y la contratuerca 4 a la pared posterior del depósito de agua 5. La contratuerca 4 fija asimismo la envolvente 6 que protege al depósito contra la proyección de agua y soporta, articulada en el eje 7, la pieza basculante 8 que presenta su parte superior plana con un orificio central y recubierta por su cara anterior por el disco 9 dotado con un saliente cilíndrico 10 que tiene un ensanchamiento 11 que retiene dicha pieza la cual es de una materia elástica y se aplica contra el extremo de la boquilla 12 susceptible de desplazamiento longitudinal dentro del cuerpo de válvula 1.

La boquilla desplazable 12 está ajustada mediante un dispositivo de prensa-estopas en su parte anterior y se cierra por la parte posterior mediante el casquillo 13 que comprime una arandela elástica que fija dicha boquilla la cual presenta orificios transversales para el paso de agua.

119841

24



5. El casquillo posterior 13 es susceptible de rotación para facilitar el avance o retroceso de la boquilla 12 pero no de desplazamiento longitudinal estando fijada mediante el tornillo prisionero 14, cuyo extremo se aloja en un canal anular del citado casquillo.

10. Descrita suficientemente la naturaleza del invento así como un ejemplo para su realización práctica únicamente cabe añadir que en el conjunto y partes descritas es posible introducir modificaciones, cambios de materia, forma y disposición siempre que tales alteraciones no desvirtuen el fundamento esencial del mismo.

15. El solicitante se reserva el derecho de extender esta demanda a los países extranjeros, reivindicando la misma prioridad de la presente solicitud al amparo del Convenio Internacional para la protección de la Propiedad Industrial.

N O T A

20. El Modelo de Utilidad, que se solicita por veinte años, para España, de acuerdo con la vigente Legislación, deberá recaer sobre: "REGULADOR DE NIVEL DE AGUA PERFECCIONADO, PARA BEBEDEROS DE AVES", según las características esenciales de las siguientes:

R E I V I N D I C A C I O N E S

25. 1ª.- Regulador de nivel de agua perfeccionado, para bebederos de aves, que se caracteriza porque el obturador está constituido por una palanca basculante dotada de una parte plana con un orificio central en el cual se ajusta un saliente cilíndrico de una pieza discoidal cuya cara anterior se aplica en posición de cierre contra el extremo de la boquilla desplazable y cuyo saliente posterior presenta un
30. resalte anular que sirve de elemento de retención al quedar

119841

24 FEB 1966



ajustado contra la cara posterior del citado soporte basculante.

2º.- Regulador de nivel de agua perfeccionado, para bebederos de aves, según la anterior reivindicación, que se caracteriza porque el cuerpo de válvula fijo al depósito presenta en su parte superior un tornillo transversal, cuyo extremo se aloja en un canal anular de un casquillo roscado al extremo posterior de la boquilla desplazable de forma que por efecto del citado acoplamiento el casquillo es susceptible de rotación pero no de desplazamiento longitudinal.

3º.- REGULADOR DE NIVEL DE AGUA PERFECCIONADO, PARA BEBEDEROS DE AVES.

Según queda sustancialmente descrito en la presente memoria, que consta de cinco hojas, escritas a máquina por una sola cara y dibujos.

Madrid, 24 de Febrero de 1966

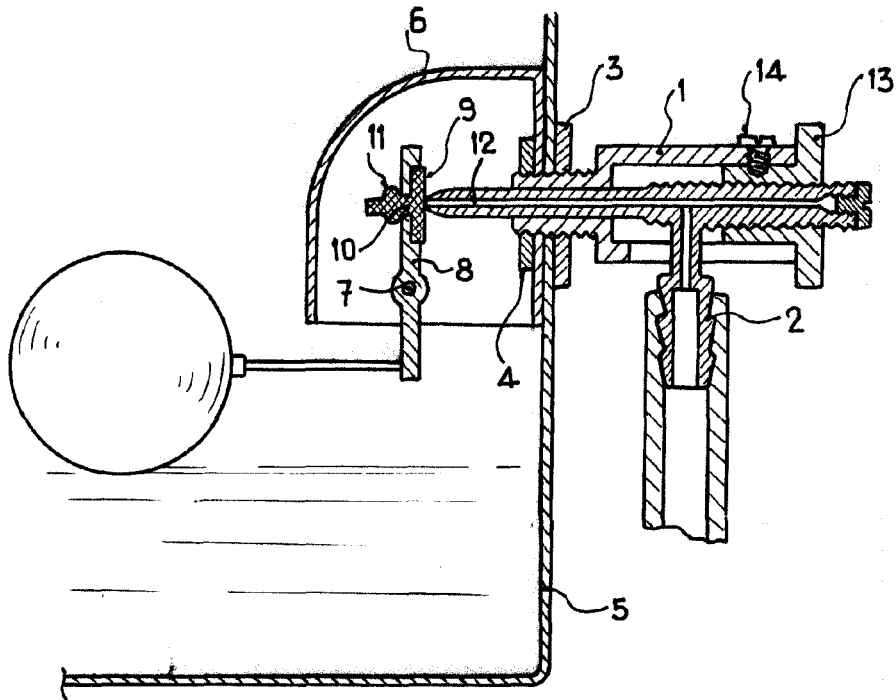
Don CARLOS NAVARRO CARRERAS
P. P.
FRANCISCO GARCIA CABRERIZO
P. P.

Firmado: M.ª Dolores Jorquera

119841



24 FEB 1966



Madrid, 24 FEB. 1966
CARLOS NAVARRO CARRERAS
P. P.

FRANCISCO GARCIA CABRERIZO
P. P.

Firmado: M.^a Dolores Jorquera

ESCALA VARIABLE