

119835

24



119835

MEMORIA DESCRIPTIVA

correspondiente a la solicitud de concesión de un...

MODELO DE UTILIDAD

SOLICITANTE: Don TOMAS CORDON PEREZ, de nacionalidad española,

RESIDENCIA: VALENCIA, Avda. del Barón de Carcer,

25

ENUNCIADO: " UN MUEBLE FUNCIONAL "

gl/me.

Prioridad: Patente n.º del



119835

1 La invención a que se refiere la presente Memo-
ria constituye una novedad industrial con características
y ventajas que la hacen merecedora del privilegio de explo-
tación exclusiva que por ella se solicita, de acuerdo con
5 las prescripciones del Estatuto vigente sobre Propiedad -
Industrial de fecha 26 de julio de 1.929, texto refundido
publicado el 30 de abril de 1.930.

10 Como es sabido en la actualidad las cocinas com-
prenden una combinación de elementos que por lo común son
independientes entre sí, disponiéndose estos elementos acopl-
dos en adyacencia para formar un bloque cuyas dimensiones -
dependen naturalmente del número de elementos combinados en
el ámbito de la cocina.

15 La consecuencia más inmediata de dicho montaje se
traduce en una sensible pérdida de espacio, consideradas -
las pequeñas dimensiones con que de ordinario se construye
un apartamento; de dónde puede inferirse que dicha pérdida
de espacio plantea importantes problemas para la instala-
ción de otros muebles auxiliares.

20 Ahora se propone un mueble funcional, perfecciona-
do que reúne en una sola unidad una combinación de elementos
básicos de cocina, estando llamado por tanto no solo a au-
mentar las posibilidades de espacio sino a simplificar el -
acceso del ama de casa a dichos elementos con objeto de fa-
cilitar su labor.

25 En tal sentido el mueble funcional perfeccionado
que se propone viene caracterizado por estar constituido me-
diante un armario que presenta incorporada al interior de
su cuerpo constitutivo una combinación de cocina, frigorifi-
co y fregadero con inclusión del grifo correspondiente, de
30



1 modo que dicha combinación de elementos queda dispuesta en la región inferior del armario, siendo ocultable por sendas puertas correspondientes a este último.

5 En una ulterior característica la región superior del propio armario comprende la provisión de una serie de estantes que se cierran mediante puertas abatibles de las cuales una queda facultada para disponerse aproximadamente a nivel superficial respecto de la cocina y del fregadero dándo prolongación a dichos elementos en su posición de --
10 apertura.

Para ayudar a la comprensión de la idea expuesta se ha confeccionado, a título explicativo y sin carácter - restrictivo alguno, una lámina de dibujos. Ilustra la presente Memoria como un ejemplo de realización del objeto que nos ocupa.

15 La figura 1ª corresponde a una vista en perspectiva del mueble de cocina que se propone. Como puede observarse está constituido mediante un armario -1- que presenta incorporada al interior de su cuerpo constitutivo una combinación de cocina -2-, frigorífico -3- y fregadero -4- con -
20 inclusión del grifo correspondiente de referencia -5-. Dicha combinación de elementos queda dispuesta en la región inferior del armario siendo ocultable por sendas puertas -6-, -7- -8- etc. que cerrando compartimientos auxiliares corresponden añ cuerpo del armario propiamente dicho.

25 Entretanto la región superior del propio armario comprende la provisión de una serie de estantes -9- que se cierran mediante puertas abatibles -10- y -11-. Además de estas puertas la -11- queda facultada para disponerse aproximadamente a nivel superficial respecto de la cocina -2- y
30

119835



1 del fregadero -4- dando prolongación a dichos elementos en su posición de apertura, pero con la particularidad de que ambas puertas -10- y -11- quedan fijadas en dicha posición mediante tirantes de referencia -12-.

5 Finalmente la figura 2ª corresponde a una vista en perspectiva de la propia cocina en posición de cierre. En efecto, según podemos comprobar la disposición de estantes -9- que ocupa la región superior del cuerpo -1- del armario queda cerrada por las puertas -10- y -11- que comprenden -
10 asideros de referencia -13-, al tiempo que la puerta -11- actúa como elemento de ocultación de la cocina y del fregadero. A su vez la región inferior de la propia cocina que tiene el frigorífico y los compartimientos auxiliares para botella de gas, cajones etc. quedan ocultos por la disposición de puertas inferiores -6-, -7- y -8- que estando provistas de los correspondientes asideros -14- forman un plano -
15 vertical con las primeras tras el que queda oculta la combinación de elementos básicos de cocina que se incorporan - al interior de dicho cuerpo de armario.

20 En el campo industrial la realización del mueble de cocina descrito ofrece una serie de ventajas decisivas. En efecto, su constitución a base de un armario al cual se incorpora una combinación de elementos básicos de cocina - auxiliada por estantes destinados a soportar vajilla y otros
25 elementos, obedece a un proceso elemental de fabricación que no supone costos excesivos de producción permitiendo expendir estos útiles a precios asequibles en el mercado en orden a la sencilla mecanización que requiere su estructura.

30 Pero si consideramos ahora que dicha organización de cocina simplifica de forma decidida las labores del ama

119835 24



1 de casa al ofrecerle en una unidad compartida una combinación
de elementos esenciales que permiten disponer de más espa-
cio útil dentro del ámbito de un apartamento, es evidente
que el modelo solicitado, adquiere una utilidad práctica -
5 singular por el beneficio o efecto nuevo que aporta a la -
función a que se destina.

Hecha la descripción precedente es necesario aña-
dir que los detalles de realización de la idea expuesta pue-
den variar sin que por ello cambie la esencia de la invención
10 que es la que se desprende de los párrafos que anteceden y
lo que se reivindica en la siguiente

N O T A

En resumen: El Modelo de Utilidad que se solicita
ha de recaer sobre las reivindicaciones siguientes:

15 1ª.- UN MUEBLE FUNCIONAL, esencialmente caracte-
rizado porque está constituido mediante un armario que pre-
senta incorporada al interior de su cuerpo constitutivo al
menos una combinación de cocina, frigorífico y fregadero -
con inclusión del grifo correspondiente, de modo que dicha
20 combinación de elementos queda dispuesta en la región in-
ferior del armario siendo ocultable por sendas puertas co-
rrespondientes a este último, y porque la región superior
del armario comprende la provisión de una serie de estantes
que se cierran mediante puertas abatibles de las cuales una
25 queda facultada para disponerse aproximadamente a nivel su-
perficial respecto de la cocina y del fregadero dando pro-
longación a dichos elementos en su posición de apertura,

30 2ª.- Se reivindica por último, como objeto sobre
el que ha de recaer el Modelo de Utilidad que se solicita
por " UN MUEBLE FUNCIONAL ".

119835



1

Todo tal y como queda descrito y reivindicado en la presente Memoria que consta de seis hojas escritas a máquina por una sola cara y dibujos que se acompañan.

Madrid, 24 de Febrero de 1.966

5

BERNARDO UNGRIA

P.P.

10

1-1

15

20

25

30



119835

fig. 2ª

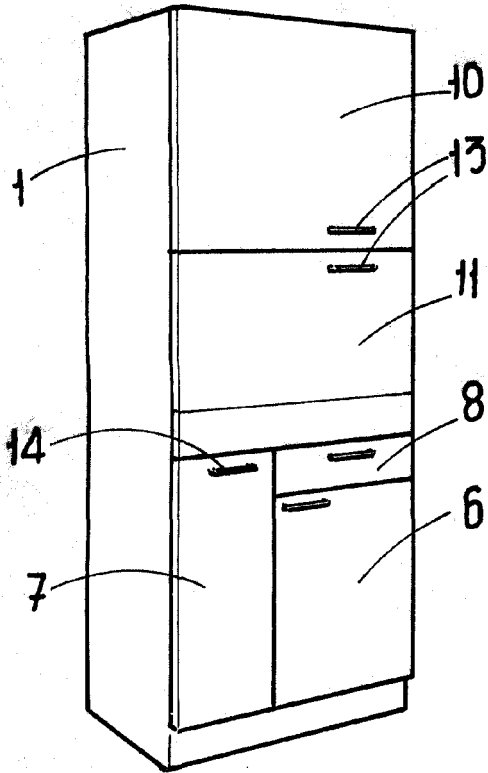
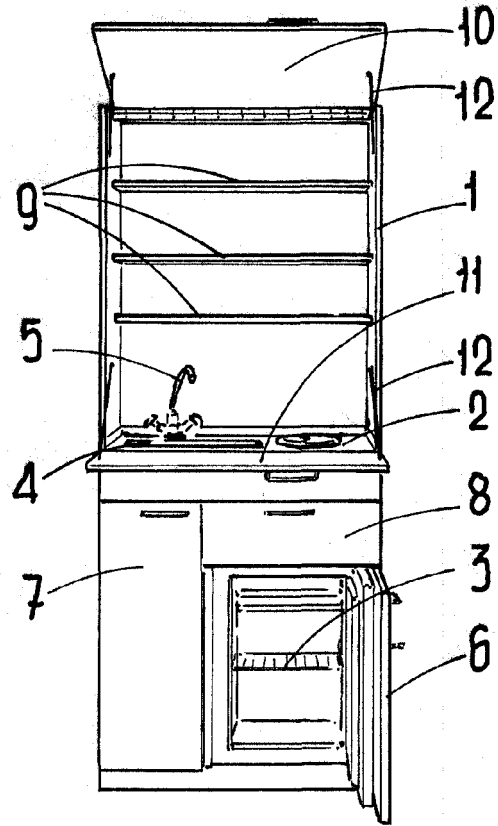


fig. 1ª



ESCALA VARIABLE

Madrid, 24 de Febrero de 1966

BERNARDO UNGRIA

p.p.