

119831

24F



119831

# MEMORIA DESCRIPTIVA

correspondiente a la solicitud de concesión de un...

MODELO DE UTILIDAD

SOLICITANTE: D. Jose Ignacio Cabrerá Perez-Cistue

RESIDENCIA: ZARAGOZA - Madre Vedruna

ENUNCIADO: "SISTEMA DE ENGARCE PARA BALDOSINES"

Prioridad: Patente n.º del

If.

119831



1  
  
  
5  
  
  
10  
  
  
15  
  
  
20  
  
  
25  
  
  
30

La invención a que se refiere la presente Memoria constituye una novedad industrial con características y ventajas que la hacen merecedora del privilegio de explotación exclusiva que por ella se solicita, de acuerdo con las prescripciones del vigente Estatuto sobre la Propiedad Industrial de fecha 26 de Julio de 1.929, texto refundido, publicado el 30 de Abril de 1.930.

Este Modelo de Utilidad, se contrae, como indicado su enunciado, a un sistema de engarce para baldosines, caracterizado esencialmente, por el hecho de que presenta sus bordes recortados formando colas de milano.

En los diseños que se adjuntan con la presente Memoria está representado un baldosin, provisto de este sistema de engarce, y en los que los números de las diferentes referencias, corresponden a los siguiente conceptos:

- 1 - Baldosin
- 2 - Cola de milano macho
- 3 - Cola de milano hembra

Esto es, como se aprecia perfectamente en los diseños, los bordes del baldosin sobre el que se aplica este sistema de engarce, estan recortados de manera que quedan formando una continuación de colas de milano machos, que se alternan con colas de milano hembras, de manera que están preparados para ser encajados en otros iguales y contrarios, correspondientes al borde de otro baldosin de las mismas características.

Este sistema de engarce, que se puede aplicar a cualquier tamaño de baldosa, mediante un número de colas de milano totalmente variable, aporta grandes ventajas de seguridad en la colocacion de las mismas, en donde además de la masa de cemento que las pega contra la superficie en que se soloquen, las colas de milano de unos, se encajan en las de otros, formando un conjunto perfectamente sujeto y muy seguro.



119831

1 Hecha la descripción precedente hemos de añadir, que  
los detalles de realización de la idea expuesta pueden variar, sin  
que por ello cambie la esencia de la invención que es la que se des-  
prende de los párrafos que anteceden y la que se reivindica en la  
5 siguiente

NOTA

En resumen, el Modelo de Utilidad que se solicita, re-  
caera sobre las siguientes reivindicaciones:

10 1ª.- SISTEMA DE ENGARCE PARA BALDOSINES, esencialmente  
caracterizado porque se aplica sobre baldosines de cualquier tama-  
ño, cuyos bordes se hayan recortados formando una sucesión de colas  
de milano machos, en número totalmente variable, que se alternan con  
colas de milano hembras, de tal forma que queden preparadas para po-  
der ser engarzadas en otras colas de milano, iguales y contrarias,  
15 correspondientes al borde recortado de otro baldosin de las mismas  
características.

2ª.- Se reivindica por último, como objeto sobre el que  
han de recaer el Modelo de Utilidad que se solicita: SISTEMA DE EN-  
GARCE PARA BALDOSINES.

20 Todo conforme queda descrito y reivindicado en la pre-  
sente Memoria que consta de tres paginas mecanografiadas y dibujos  
que se acompañan.

Madrid, 24 de Febrero de 1.966

BERNARDO UNGRIA

P.p.

1

5

10

15

20

25

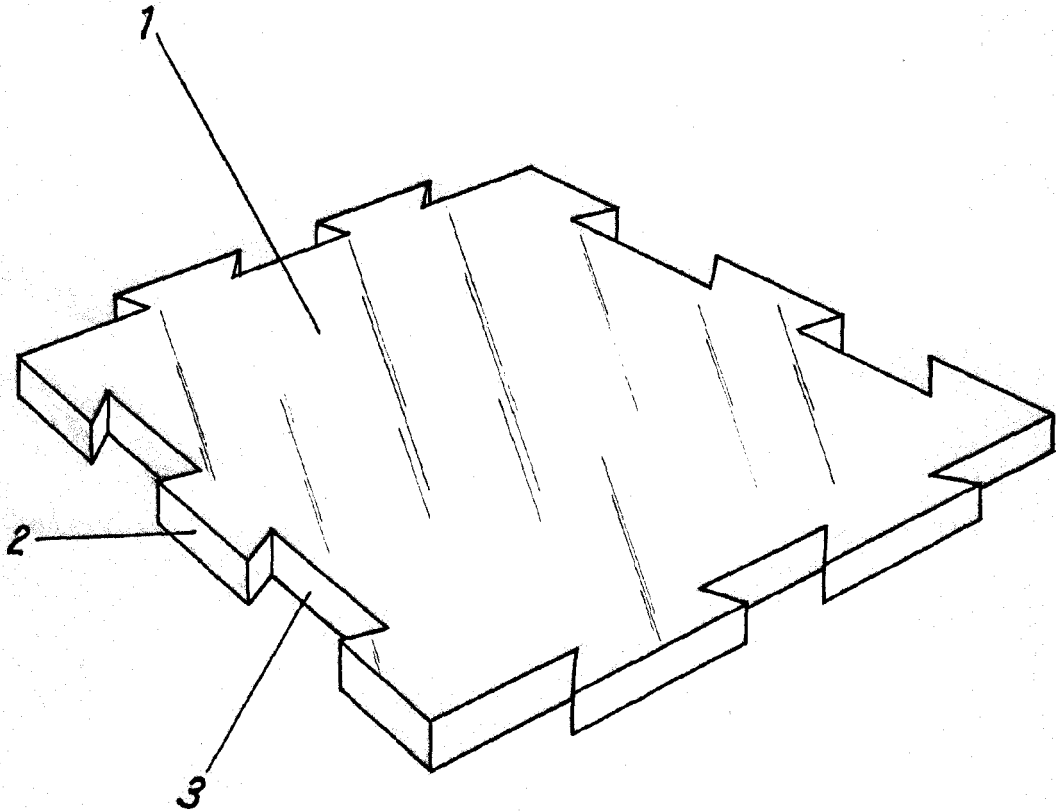
30

D. JOSE IGNACIO CABRERA PEREZ-CISTUE

NOYA UNICA



119831



ESCALA VARIABLE

Madrid, 24 de Febrero de 1966

BERNARDO UNGRIA

P.P.