

119000

24



119830

MEMORIA DESCRIPTIVA de Modelo de Utilidad que, por veinte años en España y posesiones, solicita DON JOSÉ LUIS PRIETO BRAVO, español de nacionalidad y residente en Madrid, Ciudad del Pino, bloque B., número 1 y establecido en Madrid asimismo, calles de Sahagún, número 4 y Wad-Ras, número 17, para: "DISPOSITIVO DE ANCLAJE OCULTO DE ENTREPAÑOS". Inventor : El solicitante.

--ooOoo--

En materia de fijación de entrepaños, bien se realice sobre paredes ó mobiliario, se vienen siguiendo diversas normas tradicionales, impuestas por las necesidades de cada caso pero que, en definitiva, se fundamentan en la presencia de palomillas ó soportes laterales, taladros de ubicación variables y espárragos deter

119830



-2-

minantes de puntos de apoyo, en cualquier caso, visibles siempre y, en la mayor parte, originarios de deficiencias estéticas ineludibles.

10                   Estudiando sobre esta necesidad, el recurrente ha logrado la creación industrializable de un dispositivo de fijación de entrepaños, con cuya utilización se logra la mayor y terminante seguridad y, al propio tiempo, se elimina definitivamente toda posible percepción visual de la realización.

15                   Este dispositivo, pues, encuentra su máxima **eficacia** sobre cualesquiera clase de entrepaños y, especialmente en aquéllos en que su especial destino como parte integrante de mobiliario útil, al propio tiempo, como elemento decorativo, aconseja una realización idónea exenta de visibilidad en cuanto concierne a los medios de fijación, destacando p.e., en instalaciones sanitarias públicas o domésticas, establecimientos públicos de cualquier naturaleza, habitaciones y pasillos de hogar, etc.

20                   Presenta además la particularidad de que su instalación no se ciñe a paredes ó tabiques, pudiendose efectuar igualmente sobre mobiliario de cualquier clase.

25                   Según preceptúa el vigente Estatuto sobre Propiedad Industrial en su artículo 175 en relación con el apartado 4º del artículo 100, se acompaña una hoja de planos a la que se hace referencia constante seguidamente y en la que sus representaciones denotan:

30                   Fig. 1 = Corte del dispositivo en montaje sobre tabique.

35

119830



-3-

Fig. 2 = Igualmente en corte y montaje interno sobre mobiliario.

Fig. 3 = Denota en planta el dispositivo en cuestión.

40

Con arreglo a las expresadas Figs. 1 a 3, consta de un espárrago -1-7- de cualquier constitución geométrica longitudinal; cuadrangular -1-, tubular -7- ú otras, cuyo espárrago inserta fijo en uno de sus extremos, un tornillo provisto de paso de rosca total para madera -2- ó para metal -6- é integrante por tanto con el citado espárrago de una pieza única solidaria, constitutiva del dispositivo.

45

50

En el ejemplo representado en el plano unido, a título puramente enunciativo, no limitativo, se muestra la unión por soldadura ú otros medios, de la cabeza de tornillo -3-9- sobre el espárrago -1-7-, el cual, puede asimismo ser macizo, hueco ó incluso albergar un núcleo interno total o parcial, esta unión del espárrago -1-7- por uno de sus extremos, al tornillo de rosca total -3-9- puede ser según se expresa ó en obtención directa por cualquier procedimiento.

55

60

En cuanto al montaje oculto del mismo dispositivo prevé el alojamiento del vástago roscado -2- sobre una pared provista o nó previamente de taco inmovilizador, dejando externamente tan solo el espárrago -1-7- (G. 1 y 3).

Complementariamente, el entrapaño -4-, presenta orificios -10- ciegos situados a la distancia conveniente en relación con la ubicación previa de los espárragos -1-

119830



-4-

65 -7- ya alojados mediante los pasantes -2- en la pared, cuyos orificios alojan axialmente los espárragos -1-7- determinando la fijación perpendicular del entrepaño -4- con relación al plano en que se dispone.

70 La Fig. 2 del plano unido, concierne con exclusión de todo otro detalle a la fijación del mismo espárrago -1- sobre un fondo de mobiliario -5-, y así, presenta la contratuerca -8- destinada a verificar la tracción precisa al dispositivo; tracción debida al escaso espesor del aludido fondo -5- en el que se hace preciso  
75 buscar la permanencia.

Puede ser variable en todo cuanto no altere, cambie ó modifique la esencialidad descrita.

80 El solicitante, se reserva los derechos que le confieren los Convenios Internacionales durante el plazo legal, para la extensión territorial de este privilegio.

--ooOoo--

N O T A . - Se reivindica la propiedad de este Modelo de Utilidad:

85 1º) - Dispositivo de anclaje oculto de entrepaños, caracterizado porque consta de un núcleo alargado de perfil indistinto, macizo, hueco ó mixto el cual, en uno de sus extremos, aloja fijo un tornillo por su sector de la cabeza, pudiendo ser éste tornillo de rosca total para madera o para metal.

90 2º) - Dispositivo de anclaje oculto de entrepaños, según la reivindicación, caracterizado porque el pasante pre -

119830

24



-5-

visto para metal, incluye una contratuerca de tracción.

32) - Dispositivo de anclaje oculto de entrepaños, según la y 2ª reivindicaciones, caracterizado porque, complementariamente, el perfil impuesto al núcleo alargado, de be encontrar su correspondiente orificio axial en el entrepaño.

95

42) - "DISPOSITIVO DE ANCLAJE OCULTO DE ENTREPAÑOS"

Esta Memoria Descriptiva consta de cinco hojas foliadas y mecanografiadas por una sola cara, y de una hoja de planos.

100

Madrid, 24 FEB. 1966

OFICINA

119830

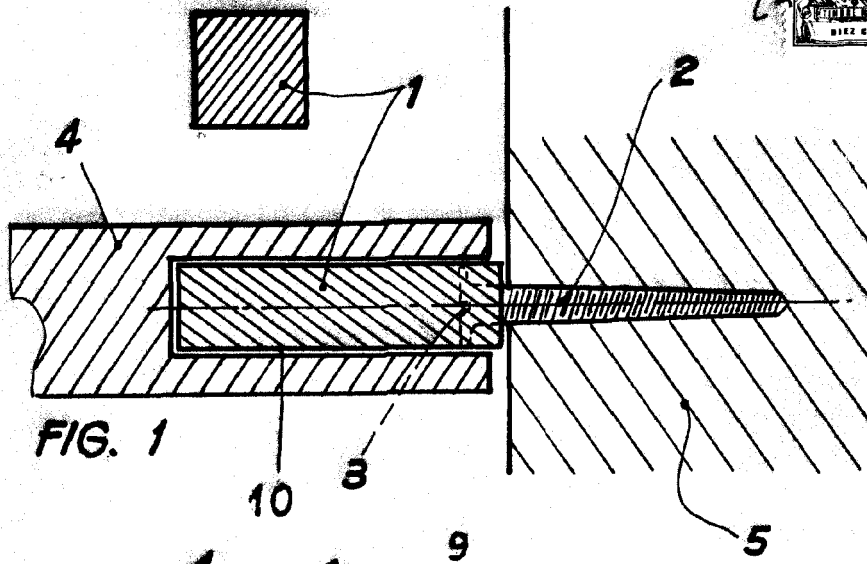


FIG. 1

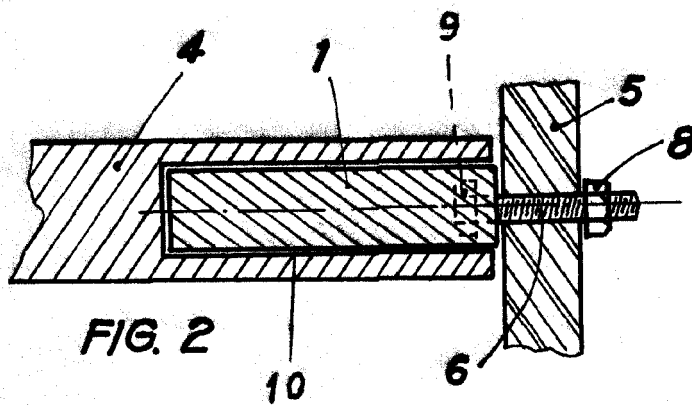


FIG. 2

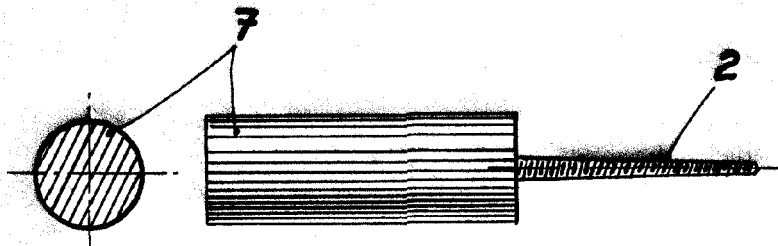


FIG. 3

24 FEB. 1966

S. COMESA

ESCALA VARIABLE