

119822

P-30.264

227/65



119822

MEMORIA DESCRIPTIVA

que se presenta para unir a la solicitud

de

MODELO DE UTILIDAD

formulada el 18 de octubre de 1.965, con el núm. 119.822

en

E S P A Ñ A

por DIEZ años

a nombre de MAURICE HEDOU y MAXIME BAUCHET, de nacionalidad francesa, residente en Conflandey par Port sur Baône (Haute Bâône) y 19, Boulevard Suchet, París, respectivamente, ambos en Francia, por:

"UNA DEVANADERA DE ALAMBRE DE METAL U OTRA MATERIA"

El presente invento concierne a una devanadera de alambre o hilo de metal, u otra materia.

Se conocen ya dispositivos destinados a mantener en forma de ovillo un hilo metálico y a suministrar este último a partir del centro de dicho ovillo. Estos dispositivos ya existentes presentan el inconveniente de necesitar para su confección piezas que deben ser unidas en varias operaciones, las cuales aumentan inevitablemente el precio de coste.

10

El invento tiene por objeto proporcionar un pro-



ducto industrial nuevo constituido por una devanadera extremadamente sencilla realizable en el curso de un minimo de operaciones.

5 La devanadera que constituye el objeto del invento está constituido esencialmente por dos elementos de hilo metálico absolutamente idénticos que incluyen en su centro un bucle sensiblemente semicircular prolongado; a uno y otro lado, por dos ramas que forman entre sí un ángulo recto, estando soldados los dos elementos uno sobre otro de manera que forman una cruz que presenta en su centro un anillo constituido por los bucles unidos de los dos elementos.

10 El hilo metálico utilizado para realizar la devanadera puede ser un hilo de acero de sección redonda, cuadrada o rectangular. La devanadera está completada de preferencia por un anillo que permite su suspensión.

Una forma de ejecución de la devanadera se describe a continuación a título de simple ejemplo, con referencia al dibujo anejo, en el cual;

20 La figura 1 muestra la devanadera antes de su colocación sobre un ovillo de hilo metálico;

la figura 2 representa la devanadera después de su colocación sobre un ovillo de hilo.

25 En la forma de ejecución de la devanadera que constituye el objeto del invento, representada en la figura 1, dicha devanadera está constituida por dos elementos 1 y 1', absolutamente idénticos, de hilo metálico de sección rectangular y curvo con objeto de formar un bucle semicircular 2, 2' prolongado a uno y otro lado, por dos ramas que
30 forman entre sí un ángulo sensiblemente recto.



Las dos piezas 1 y 1' están unidas entre sí en el lugar de sus bucles, de manera que estos forman un anillo sensiblemente circular 3. Esta unión puede obtenerse por soldadura eléctrica por puntos o de cualquier otra manera. En el ejemplo representado la soldadura ha sido efectuada en los puntos 4 y 4'.

Las ramas de la devanadera así constituida pueden ser dobladas en ángulo recto en puntos 5 y 5' con objeto de levantarlas por encima o rebatirlas por debajo del plano del anillo 3. La devanadera está así dispuesta para recibir un ovillo de hilo metálico 6 (figura 2).

Después de la introducción de un ovillo de hilo en el pequeño cesto formado por la devanadera, basta rebatir en la prensa los extremos de las ramas de éste hacia el centro para que el ovillo sea inmovilizado en la devanadera. El extremo interno 6a del hilo se pasa entonces por el anillo 3 y se enrolla en algunas espiras alrededor de una de las ramas y cerca de dicho anillo.

Es posible igualmente colocar el ovillo sobre las ramas de la devanadera que descansan a su vez sobre una matriz de prensa, por ejemplo, provista de un dispositivo de centrado del ovillo, y luego hacer actuar la prensa que configura entonces la devanadera como se acaba de decir.

Un anillo 7 puede ser pasado sobre una de las ramas antes de su doblamiento para permitir la suspensión del carrete formado por el ovillo de hilo 6 y la devanadera.

Así constituida, la devanadera permite una extracción muy fácil del hilo que contiene y que puede ser de cualquier naturaleza (hilo de acero recocido, hilo estañado, galvanizado, esmaltado, hilo de latón o de cualquier

119822

31 MAR



otro metal.

La devanadera descrita más arriba puede recibir modificaciones de forma y de detalle sin apartarse para esto del espíritu del invento.

- N O T A -

Los puntos, que como característica de novedad se presentan para que sean objeto de esta solicitud de Modelo de Utilidad en España, por VEINTE años, son los siguientes:

1.ª Una devanadera de alambre de metal u otra materia, constituida por dos elementos de alambre absolutamente idénticos que incluyen en su centro un bucle sensiblemente semicircular prolongado a uno y otro lado por dos ramas que forman entre sí un ángulo recto, estando soldados los dos elementos uno sobre otro de manera que forman una cruz que presenta en su centro un anillo constituido por los bucles unidos de los dos elementos.

2.ª Una devanadera según la reivindicación 1, caracterizada porque: a - el alambre utilizado para realizar la devanadera es un alambre de acero; b - el alambre de acero tiene una sección redonda; c - el alambre de acero tiene una sección cuadrada; d - el alambre de acero tiene una sección rectangular; e - un anillo de suspensión está inserto sobre una de las ramas después de su rebatimiento hacia el centro.

119822

31 MAY



3.- Una devanadera de alambre de metal u otra materia.

Tal y como se ha descrito en la Memoria que antecede, representado en el dibujo que se acompaña y para los fines que se han especificado.

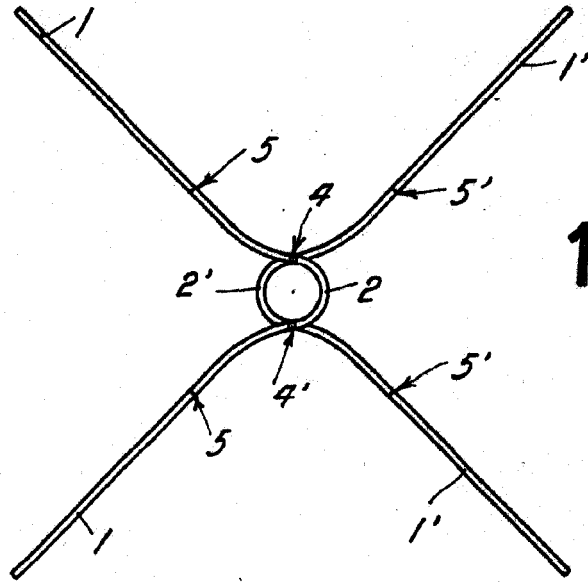
La presente Memoria consta de cinco hojas, escritas a máquina por una sola cara.

Madrid, 31 MAY. 1966

Alberto de Elzaburu
For. P. de

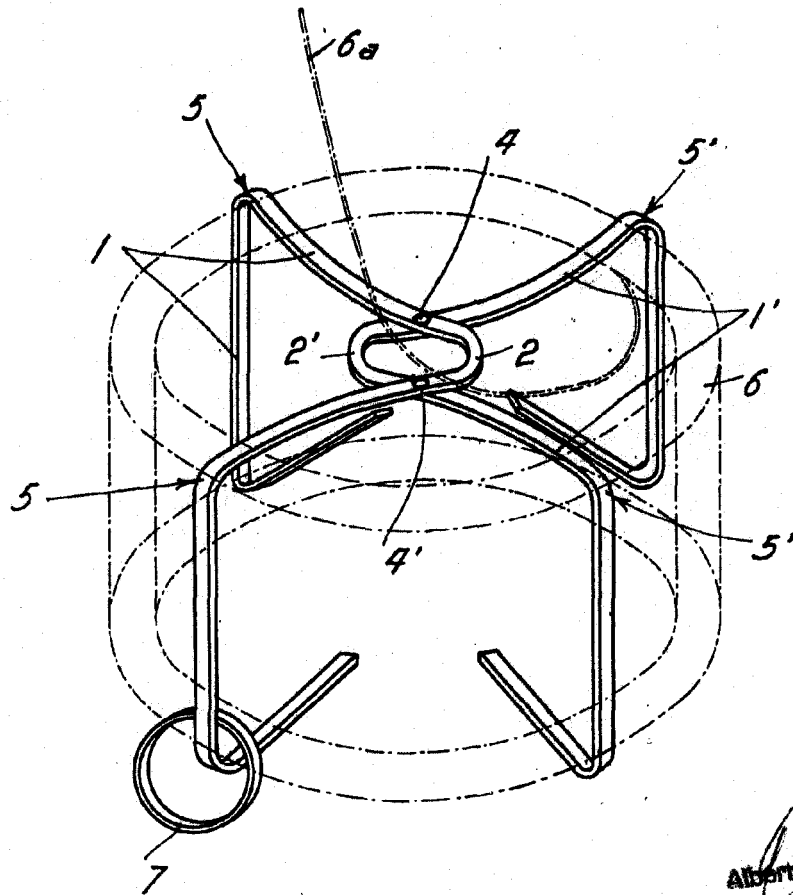


Fig. 1



119322

Fig. 2



Alberto de Elzabete
Por Doble