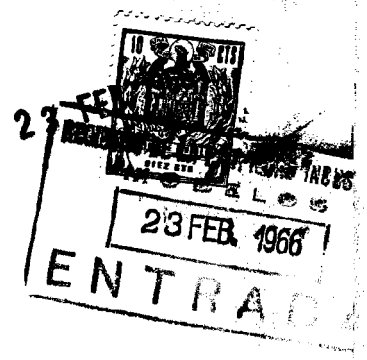


119808



119808

MEMORIA DESCRIPTIVA.  
=====

Correspondiente a un Modelo de Utilidad, que se solicita por VEINTE AÑOS, para todo el Territorio Nacional y sus Provincias Africanas, a favor de D. ROBERTO MARCO MOLINES Y D. MIGUEL SAMPER BROTONS, de nacionalidad española, residentes en Madrid, Avda, de América núm 27.

Por:

UNA GUIA TURISTICA  
=====

El objeto de este Modelo de Utilidad, corresponde como se indica en el enunciado, a una nueva guía turística que ha sido especialmente estudiada, con objeto de conseguirse su encuadernación conteniendo todos los datos usualmente necesarios, en el menor espacio posible.

-5- Este objeto ha sido plenamente logrado mediante la previsión en las láminas, hojas o mapas que la conforman, de unas líneas de doblez, ingeniosamente dispuestas, de tal forma que al abrirse la guía por la lámina, mapa u hoja deseada, ésta aparece completamente desplegada, efectuándose automáticamente su nuevo plegado al cerrarse nuevamente la guía.

-10- Todas las láminas que componen ésta nueva guía se proveen encuadernadas por una tapa de cobertura y permanecen plegadas en el interior de las mismas, lo que permite una reducción considerable de tamaño y evita al propio tiempo las molestias que proporciona al usuario del desplegado manual, y sucesivo plegado



por el mismo medio de los mapas o láminas que hayan de consultarse.

-15-

Este objeto reporta pues beneficios y efectos nuevos sobre los conocidos que proporcionan otros tipos de guías existentes en el mercado, y por ello es merecedor de la protección que para él se solicita al amparo del derecho que se reconoce en el art. 171 del vigente Estatuto, con el fin de asegurar al petionario la facultad de explotación industrial exclusiva.

-20-

La descripción se ilustra con una hoja de planos en la que, sin caracter limitativo alguno se ha representado un ejemplo de ejecución preferido, el cual deberá ser considerado en su más amplio aspecto, ya que será posible introducir en el mismo todas aquellas modificaciones de detalle que no alteren sustancialmente su finalidad característica.

-25-

En el plano:

FIGURA PRIMERA.- Es una vista de conjunto, en perspectiva y exterior de las tapas y láminas plegadas contenidos entre las mismas que componen la nueva guía.

-30-

FIGURA SEGUNDA.- Representa en planta una vista del despliegue parcial de una lámina, por los dobleces previstos ella, y

FIGURA TERCERA.- Una vista, también en planta, de una lámina totalmente desplegada.

-35-

De conformidad con lo representado la nueva guía turística está constituida esencialmente por unas tapas de coberturas -1- entre las que se alojan plegadas una pluralidad de láminas, hojas o mapas -2-, cuyas láminas se encuadernan al lomo de las tapas por la mitad inferior de su eje de simetría.

-40-

Cada una de estas láminas presenta en su borde exterior un resalte o cartela solidaria -3-, destinada a contener las indicaciones identificadoras de la misma, y al propio tiempo servir de asidero para proceder al despliegue de la misma.

Cada lámina es utilizable por sus dos caras, de tal forma que por su anverso constituye la mitad de un mapa u hoja, y por su reverso la mitad del contiguo, de forma que se establece entre todas las hojas una disposición a modo de fuelle, que se comprime en su plegado en el interior de las tapas de cobertura.



-45- Cada hoja lleva practicadas unas líneas de dobléz en diagonal -4-, completadas con otros dobleces en vertical y horizontal, de manera que se establecen unos ejes de plegado, acusadamente marcados, que al proceder a la apertura del conjunto provocan su despliegue, y al efectuarse el cierre del mismo su plegado automático.

-50- Se ha descrito ya con todo detalle el objeto a que corresponde éste Modelo de Utilidad. Solo resta añadir que en su realización podrán ser introducidas todas aquellas modificaciones de detalle que no alteren sustancialmente su esencialidad, que es la que se desprende de cuanto antecede y se reivindica a continuación. Podrán por tanto afectar a cambios de forma, materia en que se fabrique, dimensiones, proporciones, etc., y deberán quedar todas ellas comprendidas en la protección que se recaba.

NOTA.-

En resumen: el presente Modelo de Utilidad habrá de recaer esencialmente sobre las siguientes:

REIVINDICACIONES

=====

-60- 1ª.- UNA GUIA TURISTICA, caracterizada esencialmente por estar constituida por unas tapas de cobertura entre las que se alojan una pluralidad de láminas de material adecuado, conteniendo datos, mapas u otros conceptos que resulten de interés, cuyas láminas se acoplan plegadas en el interior de las tapas y se encuadernan al lomo de las mismas por la mitad inferior de su eje de simetría.

-65- 2ª.- UNA GUIA TURISTICA, según la reivindicación 1ª, caracterizada además porque cada lámina es utilizable por sus dos caras correspondiendo su anverso a la mitad de una de las hojas y su reverso a la mitad de la contigua, de tal forma que entre todas ellas se establece una disposición a modo de fuelle que se comprime en su plegado en el interior de las tapas de cobertura.

-70- 3ª.- UNA GUIA TURISTICA, según la reivindicación 1ª y 2ª, caracterizada además, porque cada hoja lleva practicadas unas líneas de dobléz en diagonal, y otras en horizontal y vertical, que establecen ejes de plegado, acu-



-75- sadamente marcados, de tal forma que al abrirse las tapas se despliegan totalmente y al cerrarse las mismas se comprimen automáticamente.

4ª.- UNA GUIA TURISTICA, según reivindicaciones anteriores, caracterizada además porque en el borde lateral de cada hoja se ha previsto la disposición de una cartela destinada a contener las indicaciones identificadoras y ser utilizada como asidero para proceder a la apertura o cierre del conjunto, por el sitio adecuado.

-80-

5ª.- UNA GUIA TURISTICA.

Todo ello tal y como se describe en el cuerpo de esta Memoria, se reivindica en su nota y se representa a título de ejemplo en la adjunta hoja de planos.

Esta Memoria descriptiva consta de cuatro hojas folidas y mecanografiadas por una sola de sus caras y a dos espacios.

Madrid- 23 FEB. 1966

El Agente.

DOMINGO DIAZ UNGRIA  
P. P.

119808 FIG. 1

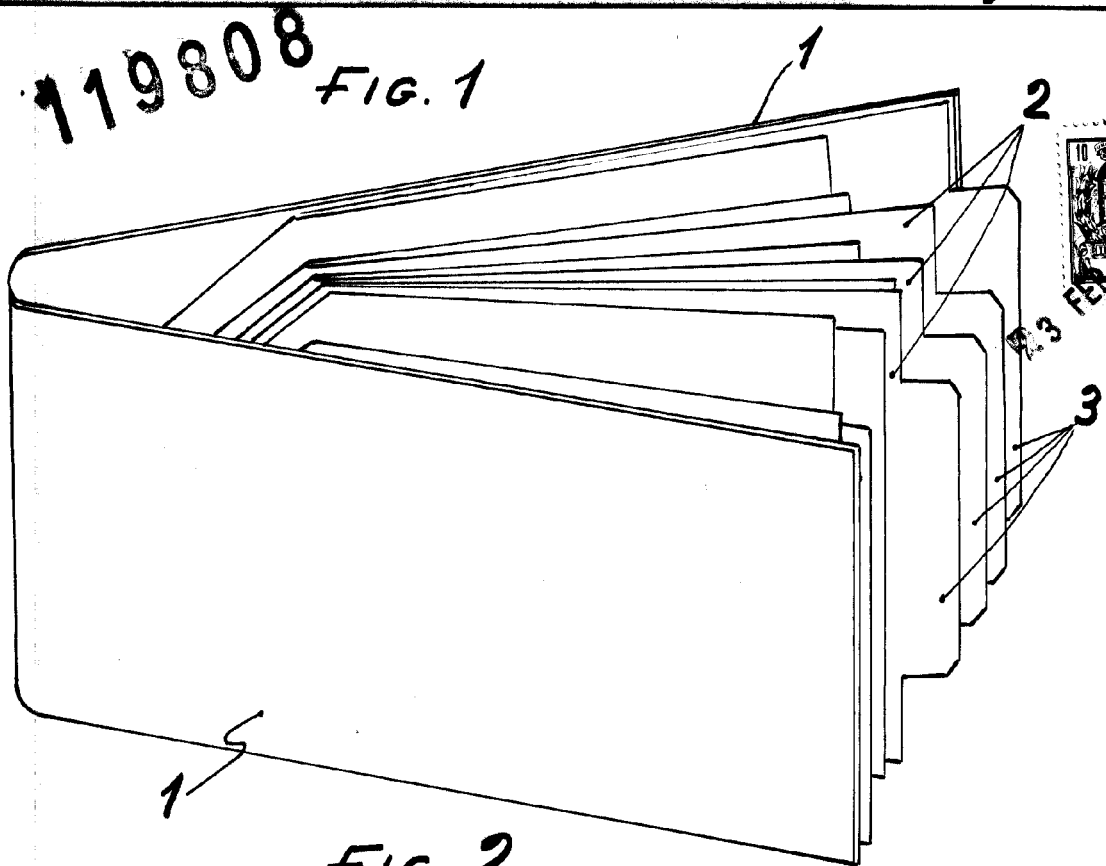
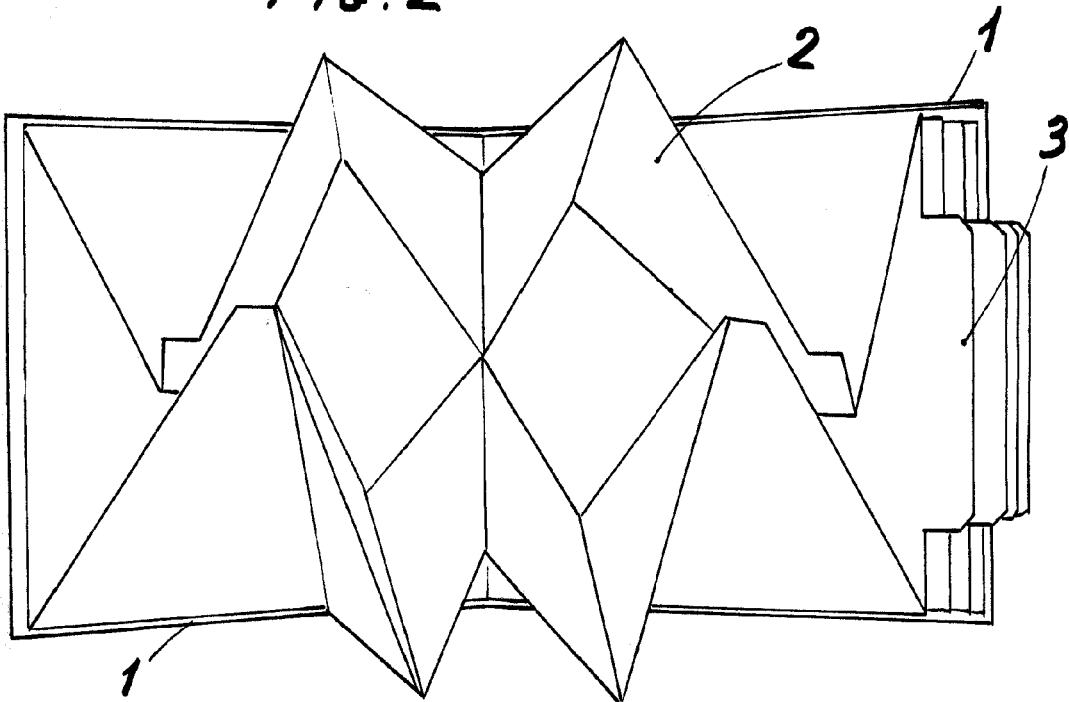


FIG. 2



Escaia variable  
Madrid: 23 FEB. 1966  
El Agente.

DOMINGO DIAZ UNGRIA  
D. P.

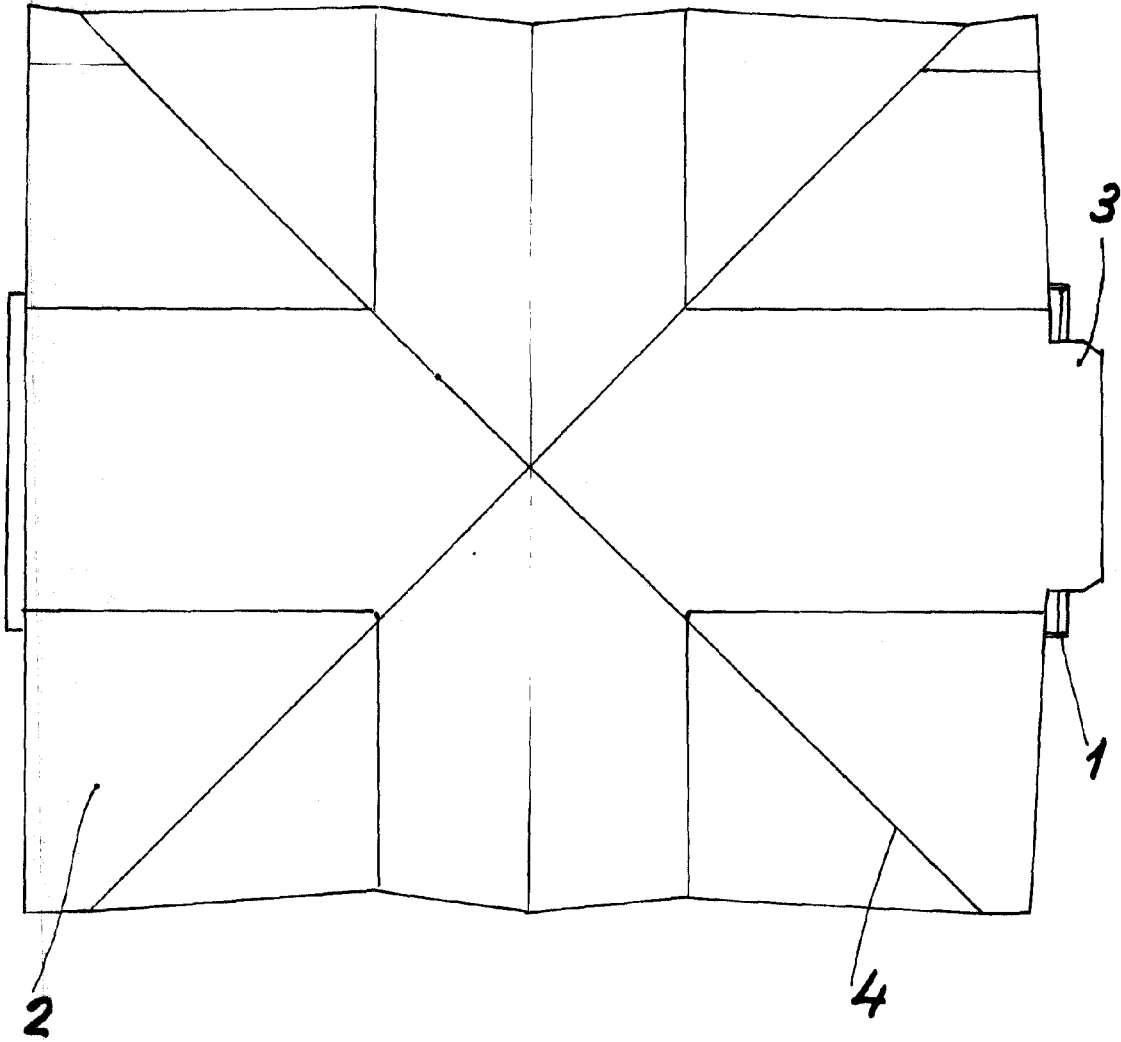
*[Handwritten signature]*

LARA

119808

*FIG. 3*

23



*Escala variable*  
Madrid: 23 FEB. 1966

El Agente,