

119806



1966

119806

MEMORIA DESCRIPTIVA

Correspondiente a un Modelo de Utilidad, que se solicita por VEINTE AÑOS, para todo el Territorio nacional y sus Provincias Africanas, a favor de D. SALVADOR MEDINA SESSE, de nacionalidad española, residente en Barcelona, calle de Entenza núm 57.

Por:

POLVERA LUMINOSA.-

El objeto de éste Modelo de Utilidad, concierne esencialmente, como se indica en su enunciado, a una nueva polvera luminosa que reúne unas características acusadas de novedad y utilidad por las que es merecedora del privilegio que para ella se solicita al amparo del derecho que se reconoce en el art. 171 del vigente Estatuto de Propiedad Industrial.

- 5 -

Constituye la principal característica del nuevo Modelo, el hecho de estar provisto de medios de iluminación, fácilmente conseguible, lo que permite su utilización en lugares oscuros o desprovistos de luminosidad, tales como cines, carreteras, etc, donde hasta ahora era prácticamente imposible el uso de tal objeto, tan imprescindible para la mujer.

- 10 -

La posibilidad de iluminación se ha conseguido de manera sencilla, sin utilización de medios auxiliares, mediante el simple giro de una pequeña



bombilla prevista en su interior, que proporciona la luz necesaria y suficiente para que pueda ser retocado el maquillaje de la cara en cualquier momento dado.

- 15 -

Como además se han previsto en la nueva polvera los adecuados alojamientos para contener los productos de belleza necesarios y su tamaño es reducido, pudiendo ser introducida y guardada fácilmente en un bolso o bolsillo, el nuevo objeto, además de constituir una completa novedad, proporciona grandes ventajas prácticas que no es necesario enumerar, puesto que se desprenden de sus propias características.

- 20 -

Se ilustra la descripción con una hoja de planos en la que, sin carácter limitativo alguno se ha representado un ejemplo de ejecución preferido, el cual deberá ser considerado en su más amplio sentido, ya que será posible introducir en el mismo todas aquellas modificaciones de detalle que no alteren sustancialmente su propia finalidad característica.

- 25 -

En el plano:

FIGURA PRIMERA.- Es una vista en perspectiva de la polvera abierta y en posición funcional, y

- 30 -

FIGURA SEGUNDA.- Representa, también en perspectiva, el mismo objeto, en el que se aprecia la disposición interior de su cuerpo intermedio.

De conformidad con lo representado la polvera está constituida por un cuerpo exterior, formando por una caja -1-, de forma preferentemente rectangular, provista de su correspondiente tapa -2-, abisagrada a aquella.

- 35 -

En ésta tapa -2-, y por su cara interna, o sea la que corresponde al interior de la polvera, se ha practicado un vaciado -3- de forma, profundidad y dimensiones convenientes, destinado al alojamiento de polvos, maquillaje o producto de belleza similar, y sobre él, en sentido longitudinal, y ocupando toda la anchura de dicha cara interna, se prevee la disposición de un espejo -4-.

- 40 -

En la arista de intersección de la caja -1- y su tapa -2-, se abisagra a su vez un cuerpo intermedio -5-, constituido por una lámina que funcio-

119806



- 3 -

nalmente encaja, ajustando perfectamente sobre la caja -2-, cuya lámina contiene los elementos necesarios del sistema de iluminación.

-45-

Su cara superior lisa, presenta una abertura o corte -6-, que delimita en posición funcional otro alojamiento, adecuado para contener el lápiz de labios o artículo similares, y ha sido provista en su centro de un orificio comunicante con el interior y coincidente con el casquillo -7-, a través de cuyo orificio ha de roscarse la bombilla -8-, que parcialmente asomará al exterior.

-50-

La cara inferior interna del mismo cuerpo intermedio, contiene el soporte -9-, donde se acopla el juego de pilas -10-, generador de la energía precisa para la iluminación, cuyas pilas se conectan por medio de cables -11- al casquillo -7-, en sus respectivos puntos de contacto -12-.

-55-

Este casquillo -7-, se halla montado sobre un soporte solidario a la cara interna del cuerpo intermedio, y es coincidente, como ya se ha indicado con el orificio del cual ha de recibir por roscado la bombilla iluminadora.

Funcionalmente el encendido y apagado de la polvera se consigue mediante giro, en un sentido u otro de la bombilla -8-, acoplada en roscado sobre su casquillo -7-.

-60-

El abisagramiento del cuerpo intermedio permite el desplazamiento de su posición funcional sin desintegrarse del conjunto, y en consecuencia el fácil recambio de la pila o pilas y arreglo de posibles averías del modo más sencillo.

-65-

Descrito suficientemente el objeto a que corresponde éste Modelo de Utilidad, sólo resta añadir que en su realización podrán ser introducidas todas aquellas modificaciones de detalle que no alteren sustancialmente su esencialidad característica que es la que se desprende de cuanto antecede y se reivindica a continuación, podrán por tanto afectar a cambios de forma, materia en que se fabrique, proporciones, dimensiones, etc, y deberán quedar todas ellas comprendidas en la protección que se solicita.

-70-

N O T A.-

En resumen: el presente Modelo de Utilidad habrá de recaer esen-

119806 (14)



cialmente sobre las siguientes:

-75-

REIVINDICACIONES.

=====

....

-80-

1.- POLVERA LUMINOSA, caracterizada esencialmente por estar constituida por un envase de conformación adecuada, preferentemente rectangular, en el que se distinguen dos cuerpos, el que constituye propiamente el envase y el correspondiente a su tapa, abisagrado sobre el anterior, y con facultad de desplazamiento para determinar la apertura, habiendose dispuesto en la cara interna de la tapa un vaciado que conforma el alojamiento destinado a contener polvos o maquillaje, y sobre él la disposición de un espeja en sentido longitudinal.

-85-

2.- POLVERA LUMINOSA, según la primera reivindicación, caracterizada además porque en el cuerpo del envase se aloja un cuerpo intermedio, funcionalmente abisagrada sobre la arista intersección de dicho cuerpo y la tapa, y por consiguiente también con facultad desplazable, cuya cara exterior plana, presenta la disposición de otro vaciado para alojamiento de los elementos de belleza convenientes, y en su punto central la de una bombilla accionable manualmente desde el exterior para proporcionar la iluminación de la polvera.

-90-

3.- POLVERA LUMINOSA, según la segunda reivindicación, caracterizado además porque en la cara inferior del cuerpo intermedio se ha previsto un nuevo alojamiento para acoplamiento de las pilas suministradoras de la energía que determina la iluminación de la polvera, las que se hallan conectadas, por medio de los correspondientes cables, al casquillo, donde desde el exterior se enrosca la bombilla, estando dicho casquillo montado sobre un soporte solidario a dicha cara interna y previsto de los necesarios medios de conexión para los cables procedentes de las pilas.

-95-

4.- POLVERA LUMINOSA.

Todo ello tal y como se describe en el cuerpo de esta Memoria, se reivindica en su nota y se representa a título de ejemplo en la adjunta

119806

14



hoja de planos.

Esta memoria descriptiva consta de cinco hojas foliadas y mecanografiadas por una sola de sus caras y a dos espacios.

Madrid-

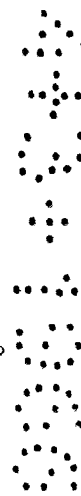
23 MAR. 1966

El Agente.

DOMINGO DEL PUERTO

PA

[Handwritten signature]



119806

FIG. 1

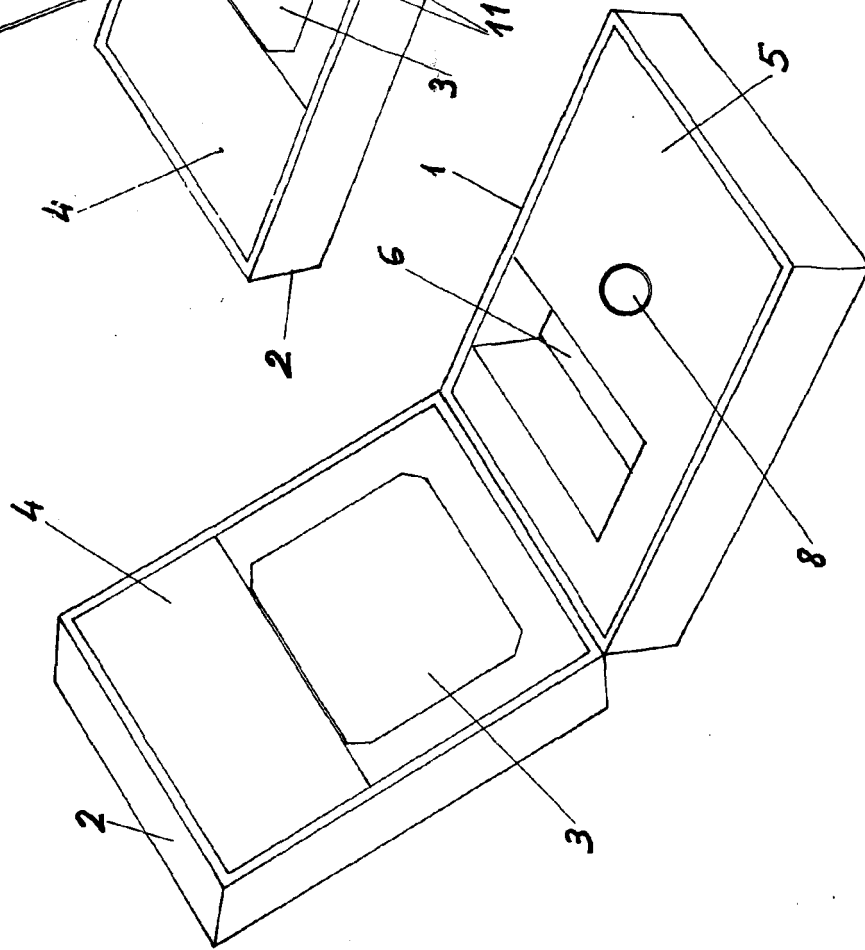
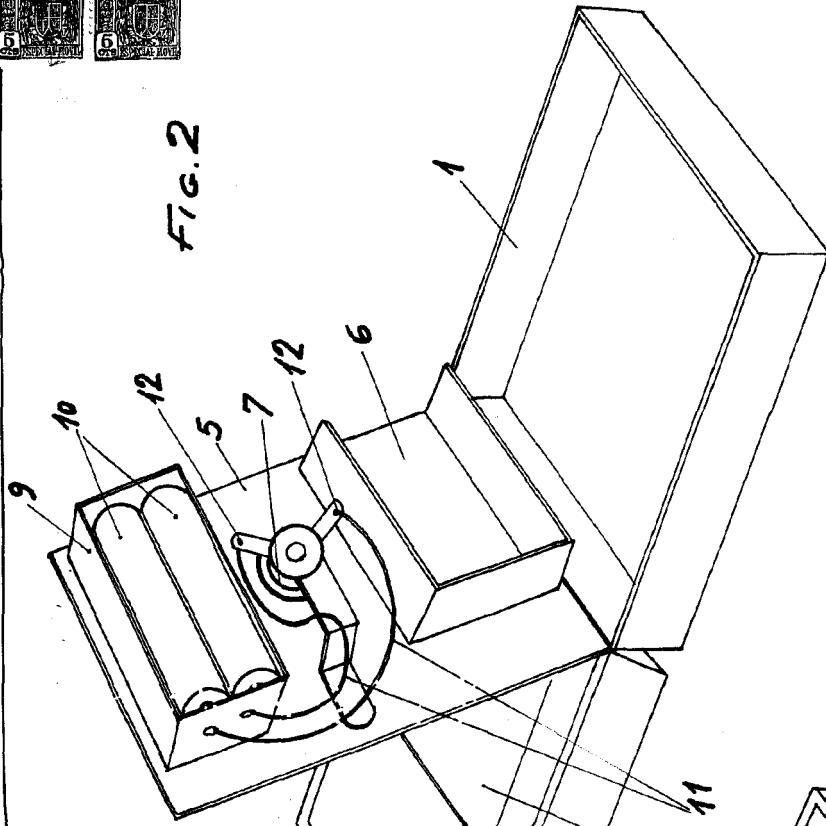


FIG. 2



Escola variable
Madrid: El Agente.

[Handwritten signature]

