



23 FEB 1966

119804

MEMORIA DESCRIPTIVA

DE

MODELO DE UTILIDAD

EN

ESPAÑA

por veinte años

a favor de INDUSTRIAS MESEGUER, S.A.

de nacionalidad - Española

domiciliado en MADRID- Manuel Luna nº 10

por: " **CAMA PLEGABLE GIRATORIA SOBRE LA SUPERFICIE
ABATIBLE DEL MUEBLE QUE LA INCLUYE**"

119804



La presente Memoria se refiere, como indica su enunciado a una cama plegable incluida en un mueble, y dotada de un especial sistema, para que dicha cama pueda girar sobre la superficie abatible del citado
5 mueble, a fin de colocarla con la orientación que en cada caso sea precisa, y totalmente independiente de la que presente el frente del mueble.

Esta especial cualidad, permite de una forma sencilla la acomodación de la cama a las dimensiones y mobiliario existente en la habitación en que se encuentre, sin necesidad de obligar a una colocación permanente y en algunos casos inadecuada del mueble que lleva en sí la cama, todavez que ésta una vez desplegada, puede colocarse en la dirección que más
15 convenga, ya sea totalmente perpendicular al fondo del mueble, lateralmente en una de las dos direcciones posibles, o en cualquiera de las intermedias entre estas posiciones límites citadas.

En esencia, la cama, se ha previsto, plegable según líneas transversales, y con la mitad acoplada a la superficie abatible del mueble, dotada en su base de un aro de especial perfil que se encaja en otro aro de perfil complementario existente en la cámara interna de dicha superficie abatible, con lo que
20 ambos aros, proporcionan un carril de deslizamiento, para permitir el giro de la cama sobre la base del mueble, siempre con un máximo de estabilidad, puesto que en esta mitad, queda totalmente apoyada en la circunferencia del aro citado, mientras la mitad
25 restante queda dotada de patas plegables comúnmente
30

119804

23



empleadas en esta clase de cama plegable.

Por el aludido objeto, se solicita el correspondiente privilegio de MODELO DE UTILIDAD, conforme y al amparo del vigente Estatuto sobre Propiedad Industrial, a fin de garantizar a favor del recurrente el derecho a la explotación exclusiva del mismo en toda España.

A continuación se hará una detallada descripción de la cama plegable que se sita, con referencia a los planos que se acompañan, en los que se representa a simple título de ejemplo no limitativo, una forma preferente de realización, susceptible de todas aquellas variaciones de detalle que no supongan una alteración fundamental de las características esenciales de la misma.

En dichos planos se ilustra:

En la figura 1: Vista en alzado lateral y sección longitudinal de la cama plegada y abatida la superficie del mueble.

En la figura 2: Vista en planta del mueble, desprovisto de cama y con la superficie abatida.

En la figura 3: Vista en planta de la mitad superior de la cama, en su base acoplable a la superficie abatible del mueble.

En la figura 4: Detalle en sección de acoplamiento de perfiles guías.

En la figura 5: Vista perspectiva de la cama abierta, y orientada en dirección inclinada con respecto al mueble.

Según el ejemplo de ejecución representado, la

119804

23 FEB 1966



cama plegable giratoria, que se preconiza, está cons-
tituida por un sommier -1- plegable según líneas trans-
versales, y con la mitad superior del mismo, dotada
en su cara inferior, de unas patas -2- solidarizadas
5 a los laterales, que en sus extremos soportan un aro
-3- de plano paralelo al de dicho sommier, y de un per-
fil especialmente previsto, para poder encajar en otro
perfil de forma complementaria.

En el plano abatible -4- del mueble -5-, y en su
10 cara interior, se ha previsto la sujeción de un per-
fil -6- igualmente en forma de aro y del mismo diá-
metro que el anterior, a fin de que sobre él quede
perfectamente encajado aquél, conformando los dos un
sistema de guía giratorio, por deslizamiento, que per-
15 mite girar a la cama -1- sobre la superficie -4- pa-
ra dejar a aquélla en la posición que más interese
en cada momento.

Es evidente, que la forma de los perfiles de los
aros - 3 y 6- es totalmente independiente en cuanto
20 a la finalidad a obtener, puesto que estos perfiles,
sólo han de cumplir con la condición de que se obten-
ga una perfecta guía, que se acoplen perfectamente y
que impidan que de forma involuntaria pueda separar-
se la cama de la superficie abatible, por lo que ha-
25 brá un sinnúmero de soluciones en cuanto a forma de
perfiles que obedezcan a los requisitos que se han ci-
tado.

Las características de la cama que se obtiene me-
diante los elementos de que se ha dotado, permiten lo-
30 grar ventajas hasta la fecha no logradas con camas

119804

23



que siempre han de mantener una posición invariable con relación a la que presente el mueble, siendo en gran número de casos, inconveniente grave en cuanto a las posibilidades de uso de un mueble de este tipo en una determinada habitación, bien por las dimensiones de ésta, bien por el resto de muebles existentes en la misma.

La forma, materiales y dimensiones, podrán ser variables y en general, cuanto sea accesorio y secundario, siempre que no altere, cambie o modifique la esencialidad del objeto que se describe.

Los términos en que queda redactada esta memoria son ciertos y fiel reflejo del objeto descrito, debiéndose tomar con carácter ampliom y nunca en forma limitativa.

N O T A

El MODELO DE UTILIDAD que se solicita, recaerá sobre las particularidades características de las siguientes reivindicaciones:

1.- Cama plegable giratoria sobre la superficie abatible del mueble que la incluye, caracterizada por haberse previsto en la cara inferior de la mitad de la cama que se apoya sobre la superficie abatible del mueble, un aro de diámetro aproximado a la anchura de la cama, solidariamente unida a ésta, y formado por un perfil especialmente configurado para permitir el acoplamiento sobre otro perfil de forma complementaria, a fin de formar una guía circular que permita el giro del conjunto de la cama.

2.- Cama plegable giratoria sobre la superficie

119804

23 FEB



abatible del mueble que la incluye, según reivindi-
cación 1, caracterizada por el hecho de que en la
cara interna de la superficie abatible sobre la que
se monta la cama, se ha previsto la solidarización de
5 otro aro del mismo diámetro del anterior, y con su
perfil en la forma complementaria de aquél, para en-
tre ambos formar la guía de giro de la cama sobre es-
ta superficie, a fin de poder orientar a dicha cama
en cualquier dirección independiente de la que pre-
10 sente el mueble.

3.- CAMA PLEGABLE GIRATORIA SOBRE LA SUPERFICIE
ABATIBLE DEL MUEBLE QUE LA INCLUYE.

Todo conforme se describe en la memoria que an-
tece, se ilustra como ejemplo de ejecución en los pla-
15 nos unidos a ella y se reivindica en su Nota.

Esta memoria consta de seis hojas foliadas y es-
critas a máquina pormuna sola cara y planos que la acom-
pañan.

Madrid, 23 de Febrero de 1.966

INDUSTRIAS MESEGUER, S.A.

P. A.
ERNESTO BOTELLA MONTOYA
P. P.

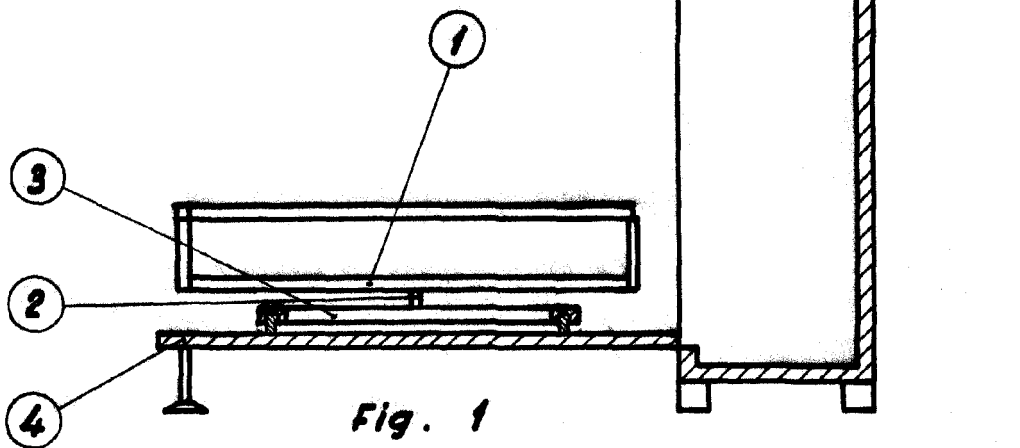


Fig. 1

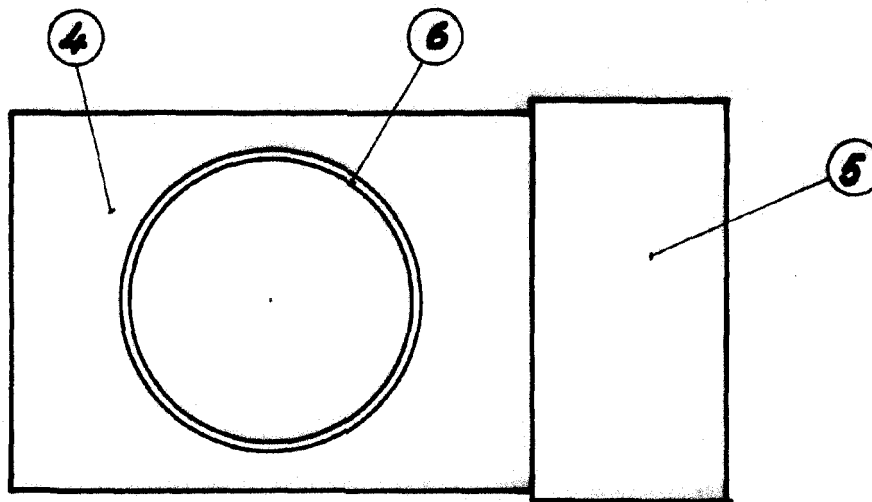


Fig. 2

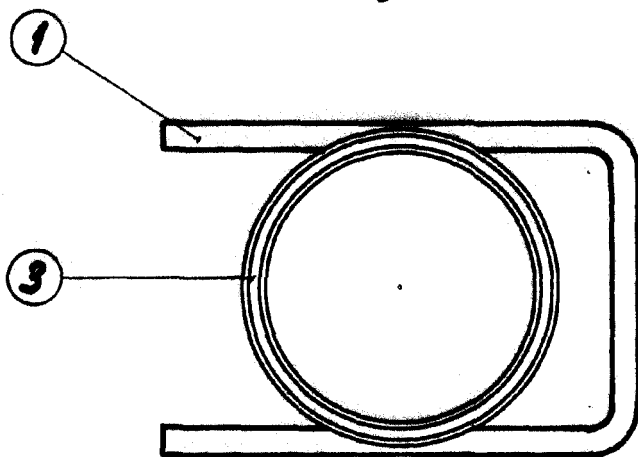


Fig. 3

ESCALA VARIABLE
Madrid 23 FEB. 1966
P. 11
L. MONTUÑA MONTUÑA

23

119804

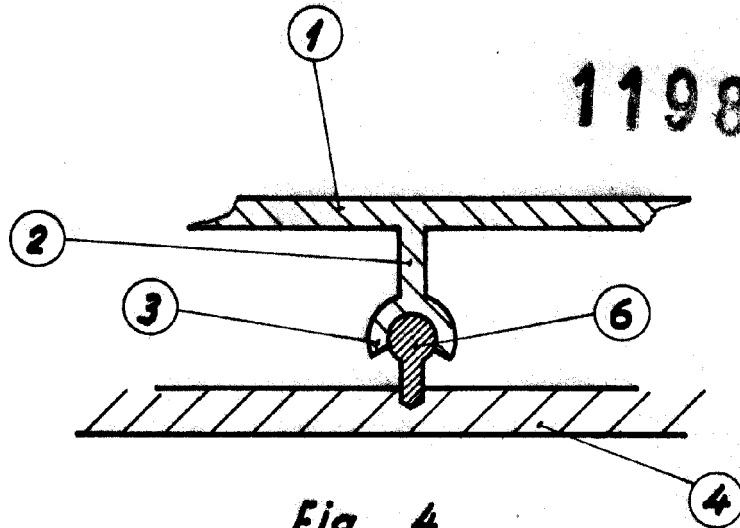


Fig. 4

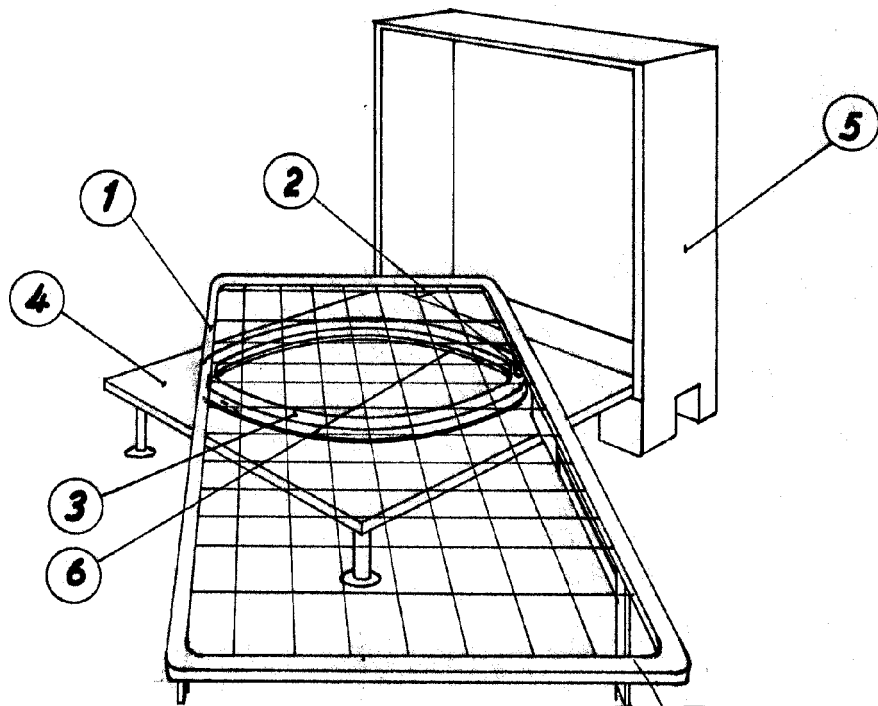


Fig. 5

ESCALA VARIABLE
Madrid

P. A. 23 FEB. 1968

ERNESTO BOTELLA MONTOYA
P. A.