

119801



119801

MEMORIA DESCRIPTIVA

Correspondiente a un MODELO DE UTILIDAD cuyo registro se solicita por veinte años.

A favor de

INDUSTRIAS VILA, S.A., de nacionalidad española.

Residentes en REUS (Tarragona).-Carretera de Montblanch, s/n

p o r :

"COMEDERO DE PIENSO SECO"



23 FEB. 1966

La presente memoria descriptiva tiene como fin la declaración del objeto sobre que ha de recaer el privilegio de explotación industrial y comercial exclusiva en el territorio nacional de un Modelo de Utilidad, conforme a la legislación

5.- vigente en materia de Propiedad Industrial que, según expresa el enunciado, trata de un comedero de pienso seco.

El objeto motivo del presente registro ha sido concebido para ser instalado en granjas y establecimientos similares para proporcionar un comedero múltiple, de piensos secos para animales domésticos, preferentemente cerdos.

10.-

Actualmente los comederos están dispuestos generalmente en forma de receptáculos longitudinales continuos en el que se deposita el pienso en una cantidad limitada a la capacidad del comedero, al cual se aproximan de forma anárquica los animales, y si éstos son muy voraces, como por ejemplo los cerdos, es preciso rellenar periódicamente, varias veces al día.

15.-

Con el fin de resolver estos inconvenientes, se ha estudiado la construcción de un comedero continuo, distribuido en compartimentos individuales, dotado de un depósito receptor del pienso, cuya capacidad sea suficientemente amplia para evitar rellenos sucesivos en un mismo día, por ejemplo, el cual se va descargando regularmente sobre el comedero, a medida que se va consumiendo.

20.-

De esta manera se garantiza un suministro continuo de pienso, al mismo tiempo que se asegura una perfecta alimentación y cebado de los animales al corresponderle a cada uno un compartimento del comedero.

25.-

Con el fin de facilitar la interpretación más exacta del objeto sobre que ha de recaer el presente privilegio, en el plano adjunto complementario de la presente exposición, se re-

30.-



presenta una forma práctica para la realización industrial y únicamente a título de ejemplo y, por consiguiente, sin carácter exhaustivo sino meramente informativo.

En este plano:

35.- La fig. 1ª, muestra una vista en perspectiva de un comedero.

La fig. 2ª, muestra esquemáticamente una sección transversal del mismo.

40.- Como se desprende de la detenida observación del referido plano, el comedero está constituido esencialmente por una estructura, preferentemente metálica (1), de forma paralelepípedica rectangular cuya parte posterior (2) y laterales transversales (3) están cerrados por sendas chapas, y cuyo fondo (4) está constituido por una superficie cóncava semicilíndrica.

45.- La parte frontal está cerrada, por su parte inferior, por un pequeño zócalo (5) de escasa altura, en cuyo borde superior presenta en toda su longitud una meseta horizontal de escasa anchura (6), con su borde volado hacia el interior (7) volteado para evitar aristas vivas que pudieran herir a los animales.

50.- Del larguero longitudinal frontal superior de la estructura (1), nace un plano inclinado (8), cuyo borde inferior (9) queda a la misma altura que la meseta (6) y muy próximo a la pared posterior (2), de manera que entre esta y el plano inclinado (8) establece un depósito (10) a modo de tolva, el cual se

55.- llena de pienso que a su vez se va descargando por la ranura inferior (11), establecida por la disposición del plano inclinado (8), hacia el fondo curvado (4) del comedero, según se va consumiendo el pienso.

60.- Este comedero está dividido en compartimentos individuales por medio de unos paneles de chapa (12) de forma trapecial,



que apoyan por sus bases en la meseta (6), y por sus lados interiores sobre la superficie del plano inclinado (8), debidamente unidos por cosido o soldado. El borde exterior (13) de estos paneles (12) está volteado con el fin de evitar aristas vivas
65.- cortantes que pudieran dañar a los animales.

Descrita suficientemente la naturaleza del invento y su forma de realización práctica, únicamente cabe añadir que en el conjunto y partes independientes constitutivas del todo son susceptibles modificaciones y cambios de materias, forma y disposición en cuanto estas alteraciones no desvirtúen el fundamento esencial del mismo.
70.-

REIVINDICACIONES

1ª).- "COMEDERO DE PIENSO SECO" que se caracteriza por estar constituido esencialmente por una estructura de forma paralelepípedica rectangular, cuya parte posterior y laterales transversales están cerrados por chapas, y cuyo fondo está constituido por una superficie cóncava semicilíndrica; la parte frontal está cubierta en su parte inferior por un zócalo de escasa altura en cuya parte superior tiene montada en toda su longitud una meseta horizontal de escasa anchura, con su borde volado hacia el interior volteado para evitar arista cortante; del larguero longitudinal frontal superior nace un plano inclinado cuyo borde inferior queda a la misma altura que la meseta anteriormente citada y muy próxima a la pared posterior; y
75.-
80.-
85.- porque está dividido en compartimentos individuales por medio de una serie de paneles de forma trapezoidal que apoyan por sus bases en la meseta y por sus lados interiores sobre el plano inclinado, presentando el borde exterior volteado para evitar aristas cortantes.

119301



90.- 2ª).-"COMEDERO DE PIENSO SECO" según la anterior reivindicación, que se caracteriza porque el plano inclinado, situado según la anterior reivindicación, establece un depósito a modo de tolva, el cual se llena de pienso que a su vez se va descargando por la ranura inferior, determinada por la disposición del plano inclinado, sobre el fondo curvado del comedero según se va consumiendo el pienso.

3ª).-"COMEDERO DE PIENSO SECO%.

La presente memoria descriptiva consta de cinco hojas foliadas y mecanografiadas por una sola cara, componiendo un total de cien líneas, incluidas éstas.

Madrid, 23 de Febrero de 1.966.-

[Faint, illegible text, possibly a signature or stamp]

[Large, stylized signature or scribble]

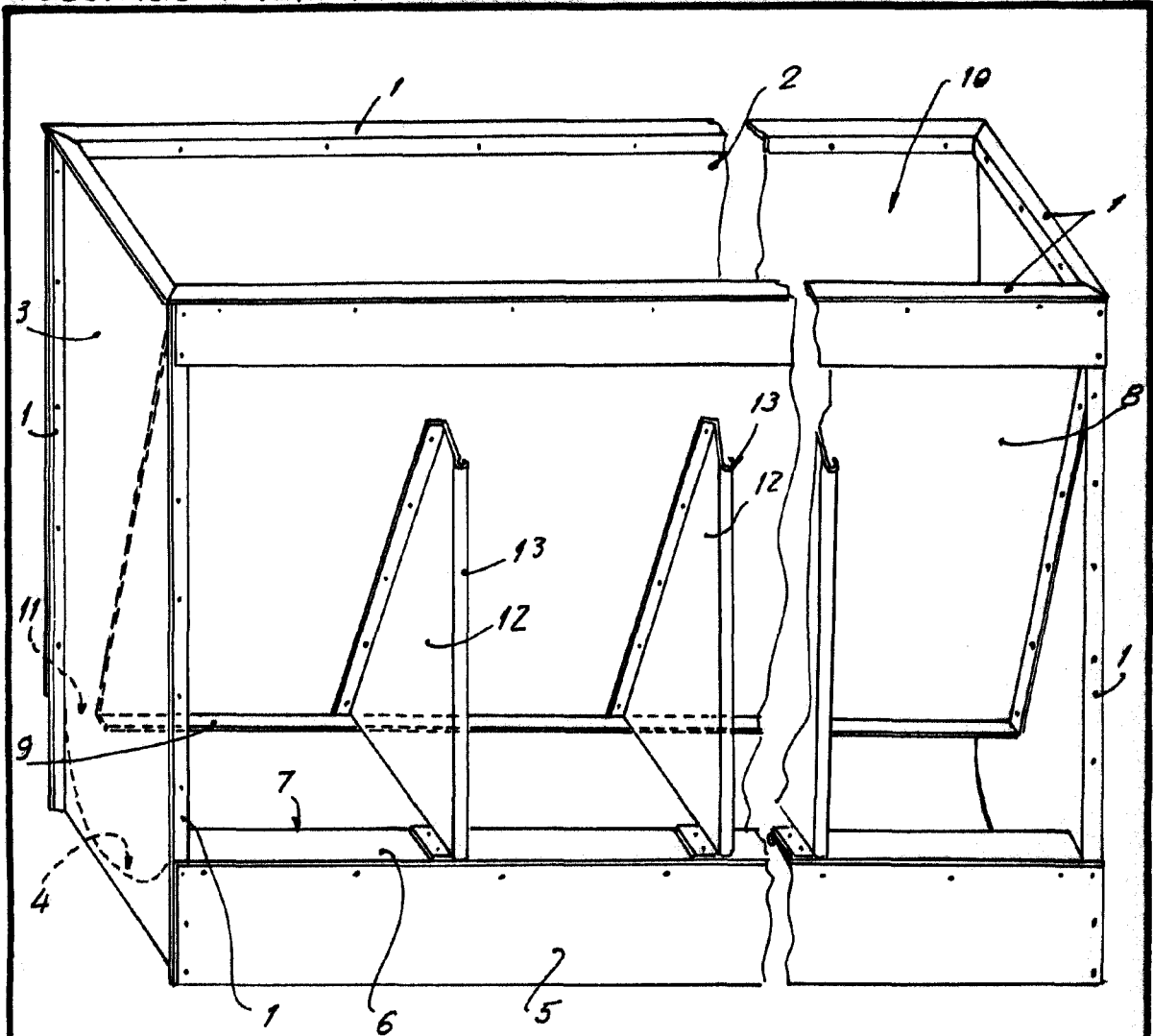


Fig. 1

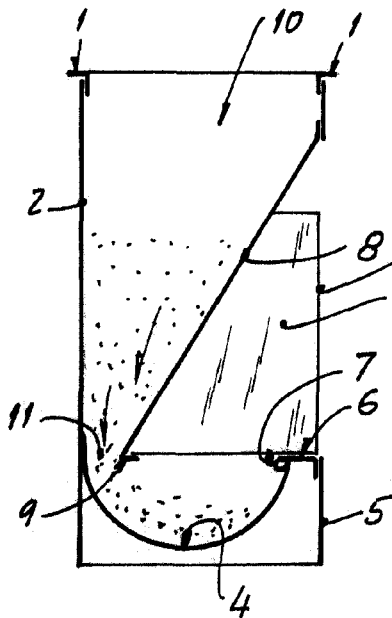


Fig. 2



Madrid, 23 Febrero 1966

P.A. TECNICO SOR...
19

Escala variable