

119800



119800

MEMORIA      DESCRIPTIVA

Correspondiente a un MODELO DE UTILIDAD cuyo registro se solicita por veinte años.

A favor de

INDUSTRIAS VILA, S.A., de nacionalidad española.

Residentes en REUS (Tarragona). - Carretera de Montblanch, s/n

p o r :

"BEBEDERO BIPLAZA PARA ANIMALES DOMESTICOS"

-----



La presente memoria descriptiva tiene como fin la declaración del objeto sobre que ha de recaer el privilegio de explotación industrial y comercial exclusiva en el territorio nacional de un Modelo de Utilidad, conforme a la legislación

5.- vigente en materia de Propiedad Industrial que, según expresa el enunciado, trata de un bebedero biplaza para animales domésticos.

El objeto motivo del presente registro ha sido concebido para ser utilizado preferentemente en granjas destinadas a las  
10.- crianzas de cerdos, si bien su empleo puede ser ampliado a toda clase de animales, tanto de corral como de cuadra.

Generalmente, los bebederos actuales son alimentados de una forma arbitraria, lo que produce en la mayor parte de los casos la necesidad de ser revisados frecuentemente para mante-  
15.- ner una aportación en caso de consumo total del contenido, o por el contrario una pérdida de agua en caso de alimentación continua, por vertido de la misma.

Con el fin de resolver estos inconvenientes, se ha creado el objeto motivo del presente registro, el cual está constituí-  
20.- do por una pileta de varios senos, de forma y material adecuados, dotada en su parte central de una válvula de flotador, fijada en el conducto de admisión de agua, que permite dosificar la alimentación de acuerdo con el consumo manteniendo en todo momento un nivel regular y constante. Con el fin de prote-  
25.- ger la válvula, se cubre con una pieza a modo de campana, que hace imposible el acceso a la misma por parte de los animales usuarios del bebedero.

Con el fin de facilitar la interpretación más exacta del objeto sobre que ha de recaer el presente privilegio, en el  
30.- plano adjunto complementario de la presente exposición, se re-



presenta una forma práctica para la realización industrial y únicamente a título de ejemplo y, por consiguiente, sin carácter exhaustivo sino meramente informativo.

En este plano:

35.- La fig. 1ª, es una sección longitudinal por I-I de la pileta representada en planta en la fig. 2ª, y que a título de ejemplo se ha dibujado de dos senos.

La fig. 3ª, muestra una sección transversal por II-II de la pileta.

40.- Como se desprende de la detenida observación del referido plano, el bebedero está constituido por una pileta (1) de forma alargada con los laterales redondeados y una depresión frontal, con un cierto grado de conicidad, convergente por el fondo, y con el borde superior frontal y lateral (2) redondeado con el fin de evitar aristas vivas que pudieran dañar a los animales.

45.- Sobre el eje transversal de simetría y naciendo de la pared posterior (5), presenta una zona realzada hueca (3), con un orificio de salida (4) sobre la pared posterior (5), donde se conecta la tubería de alimentación de agua, y en el plano horizontal que determina la zona realzada, existe otro orificio, ortogonal al primero en el que se fija una válvula (6) de flotador (7), cuyos elementos se disponen siguiendo el eje transversal de simetría de la pileta (1) dividiéndola en dos compartimentos o senos, de manera que permita dosificar la alimentación de agua de acuerdo con su consumo.

50.- El conjunto de la válvula (6-7) está protegido por una cubierta (8) de cúpula curvada para permitir el movimiento del flotador (7) con los laterales (9) descendiendo verticalmente hasta un plano inferior al determinado por la zona realzada (3).

60.- Esta cubierta (8) presenta en proyección horizontal una forma



- ovoide, prolongándose por la parte posterior según un plano (10), cuyo borde extremo descansa en un escalonamiento superior (11) de la pared posterior (5), así como el extremo anterior (12) también plano descansa sobre una pequeña ménsula (13) establecida en la parte central del borde frontal (2), teniendo tanto el extremo (12) como la ménsula (13), un orificio que se corresponden para permitir la sujeción de la cubierta (8), con el fin de asegurar su acoplamiento y facilitar su desmontaje cuando se haga preciso el acceso a la válvula.
- 65.-
- 70.- Al abrirse la válvula (6) el agua cae al interior de la pileta (1) pasando desbordándose por el plano horizontal de la zona realzada, cerrándose dicha válvula cuando el nivel del agua llegue a la altura prevista, y abriéndose nuevamente según se vaya consumiendo.
- 75.- Descrita suficientemente la naturaleza del invento y su forma de realización práctica, únicamente cabe añadir que en el conjunto y partes independientes constitutivas del todo son susceptibles modificaciones y cambios de materias, forma y disposición en cuanto estas alteraciones no desvirtúen el fundamento esencial del mismo.
- 80.-

#### R E I V I N D I C A C I O N E S

- 1ª).- "BEBEDERO BIPLAZA PARA ANIMALES DOMESTICOS" que se caracteriza por estar constituido esencialmente por una pileta de forma y material adecuados, cuyos bordes frontal y lateral están redondeados; sobre la parte central de la pared posterior, presenta una zona realzada interiormente, hueca, con un orificio sobre la pared posterior, donde se conecta la tubería de alimentación, y en la meseta plana de dicha zona realzada existe otro orificio, ortogonal al anterior, en el que se fija una
- 85.-

119800



90.- válvula de flotador, cuyos elementos se disponen transversalmente a la pileta, dividiéndola en dos compartimentos o senos que permite dosificar la alimentación de agua de acuerdo con su consumo.

2ª).- "BEBEDERO BIPLAZA PARA ANIMALES DOMESTICOS" según la anterior reivindicación, que se caracteriza porque la válvula, dispuesta según la anterior reivindicación, se protege por una cubierta de cúpula curvada para permitir el movimiento del flotador, con los laterales prolongados en sentido vertical, protegiendo los planos del conjunto de la válvula, y apoyándose por la parte posterior sobre la pared trasera y el extremo anterior sobre una meseta establecida en la parte central del borde frontal, donde queda convenientemente fijada con elementos apropiados.

3ª).- "BEBEDERO BIPLAZA PARA ANIMALES DOMESTICOS".

La presente memoria descriptiva consta de cinco hojas foliadas y mecanografiadas por una sola cara, componiendo un total de ciento siete líneas, incluidas éstas.

Madrid, 23 de Febrero de 1.966.-

ALBERTO JURITA

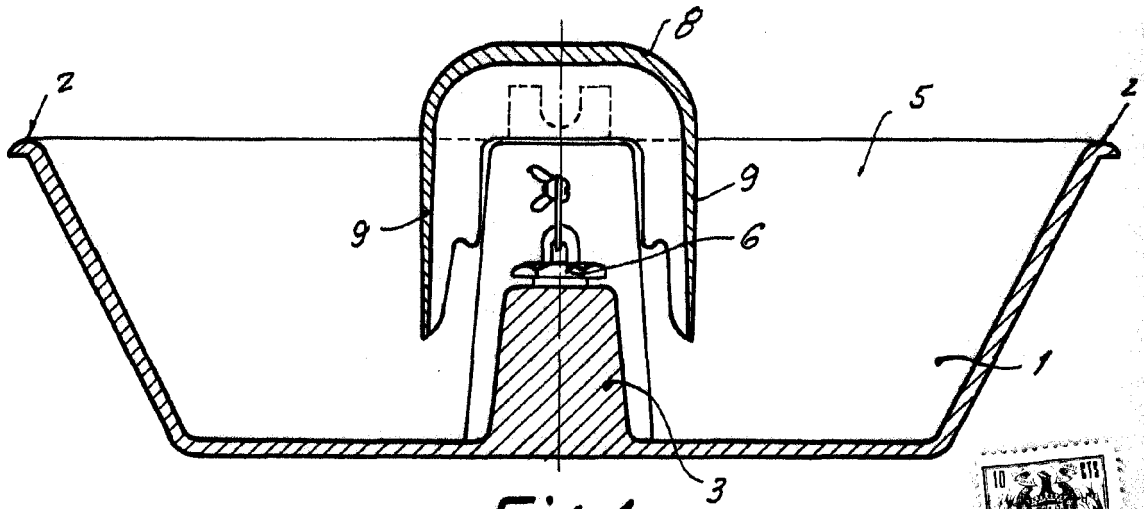


Fig. 1

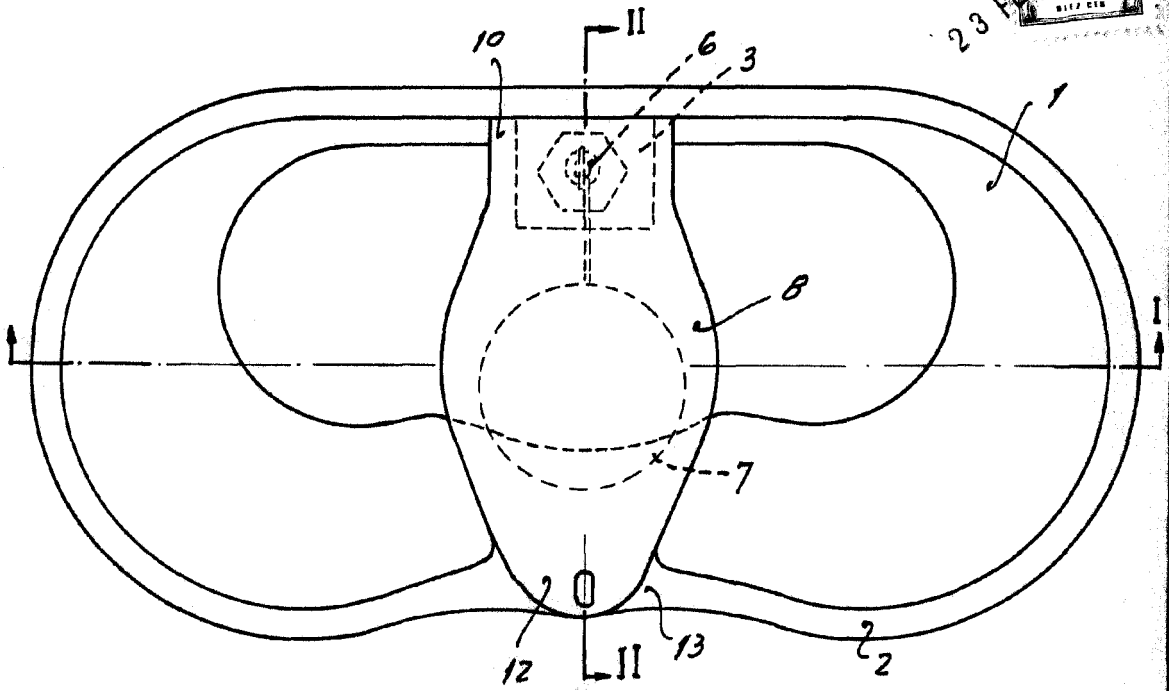


Fig. 2

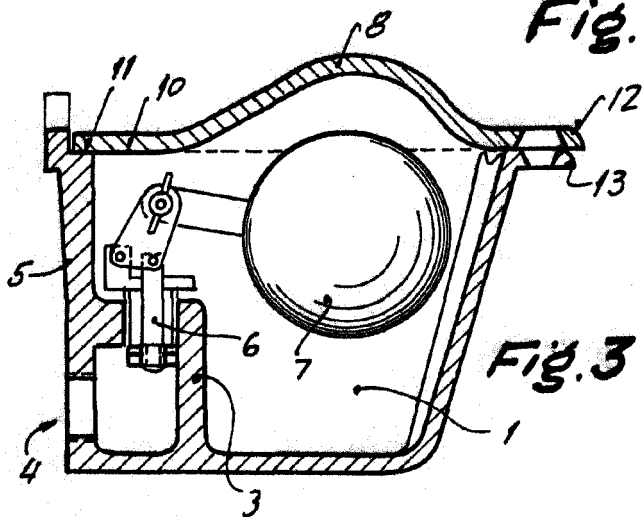
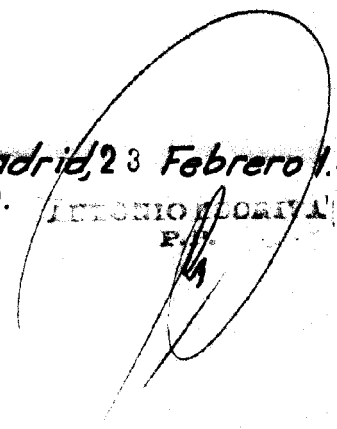


Fig. 3

Madrid, 23 Febrero 1966  
P.A. ANTONIO LORAINA



Escala variable

*Antonio Lorain*