

119792



119792

MEMORIA DESCRIPTIVA

correspondiente a la solicitud de concesión de un...

MODELO DE UTILIDAD

SOLICITANTE: D. LUIS GARRASCO IBÁÑEZ

RESIDENCIA: GRANADA - Salvador, 5

ENUNCIADO: "INTERRUPTOR CON FUSIBLES PROTEGIDO"

Prioridad: Patente n.º del

119792



1 La invención a que se refiere la presente Memoria cons-
tituye una novedad industrial, con características y ventajas que
la hacen merecedora del privilegio de explotación exclusiva que por
ella se solicita, de acuerdo con las prescripciones del vigente Es-
5 tatuto sobre Propiedad Industrial, de fecha 26 de Julio de 1.929,
texto refundido, publicado el 30 de Abril de 1.930.

 Este Modelo de Utilidad se contrae, como su enunciado
indica, a un interruptor con fusibles protegido, aplicable a infi-
nidad de tipos de instalaciones, por las ventajas que aporta sobre
10 los de su clase, y que vienen determinadas principalmente por el
hecho de estar dotado de una caja metálica que lo encierra hermé-
ticamente y que además resulta de muy poco tamaño comparada con las
que se conocen; por la circunstancia de que al estar sus fases com-
pletamente aisladas permite la utilización de un mayor voltaje, y
15 porque su ruptura es tan rápida, que no permite el salto de chis-
pas ni calentamientos de ninguna clase.

 Este interruptor, está fielmente representado en los
diseños que se adjuntan, por medio de diferentes figuras que dejan
expuestas todas y cada una de las piezas que lo componen, y que es-
20 tán dotadas de numeros de referencia que ayuden en su explicación
y facilite la comprensión de su forma y funcionamiento.

 El presente invento, está constituido esencialmente
por una caja metálica (1 y 2) en cuyo interior se alojan tres fa-
ses, cada una de las cuales, consta de una serie de contactos me-
25 tálicos fijos (3, 7 y 12), alojados en piezas aislantes (4 y 13),
que están preparados para cerrar el circuito, por medio de un car-
tucho fusible (32), que va unido a ellos y de otro contacto metá-
lico móvil (10), con forma de pinza, que se aloja en otra pieza
aislante (6), accionada por medio de un eje excéntrico (11), que
30 a su vez se acciona por medio de un mando exterior (21), dotado de

119792



1 un mecanismo (17 al 28), que fija la posición en que se deje el
mando. Además, éste interruptor, está dotado de separadores de
material aislante, colocados entre fase y fase (8), y de dos pren-
5 sas de bakelita con contratuerca, una de las cuales va situada en
la parte de abajo (31), y otra en la parte de arriba, y que son las
que dan entrada y salida, respectivamente al cable portador de co-
rriente.

Su funcionamiento es cómodo, rápido y seguro. Al girar
el mando (21) hacia la derecha o izquierda, mueve el eje excéntri-
10 co (11) y éste a su vez la pieza aislante (6), que lleva acoplada
la pinza metálica macho (10).

Esta pinza macho (10), al entrar en la cavidad, que
forman los dos puntos de contacto (3 y 7), por los cuales se le va
a dar salida a la corriente, hace, a su entrada o salida, la co-
15 nexión o la desconexión, manteniéndose en la posición en que se fi-
je, gracias al mecanismo (17 al 28) de que va provisto el mando.

Hecha la descripción precedente, hemos de añadir que
los detalles de realización de la idea expuesta pueden variar, sin
que por ello cambie la esencia de la invención que es la que se des-
20 prende de los párrafos que anteceden, y la que se reivindica a con-
tinuación en la siguiente:

- N O T A -

En resumen: El Modelo de Utilidad que se solicita,
recaerá sobre las reivindicaciones siguientes:

25 1º.- INTERRUPTOR CON FUSIBLES PROTEGIDO, caracteriza-
do por el hecho de estar esencialmente constituido por una caja
metálica de cierre hermético, dotada de dos prensas con contratuer-
cas para entrada y salida del cable porta corriente, dentro de la
cual se encuentran tres fases distanciadas por medio de separado-
30 res de material aislante, y que constan, cada una de ellas, de tres

119792



1

contactos fijos, apoyados sobre piezas aislantes, llevando en medio un cartucho fusible; y, de un contacto móvil, alojado en otra pieza aislante, que se puede desplazar por estar montada sobre un eje ex-céntrico, que se acciona por medio de un mando dotado de medios de fijación, para dejarlo en la postura que se desee, y con el cual puede cerrarse o abrirse el circuito.

5

2º.- Se reivindica por último, como objeto sobre el que ha de recaer el Modelo de Utilidad que se solicita, por: "INTERRUPTOR CON FUSIBLES PROTEGIDO".

10

Todo tal y como aparece descrito y reivindicado en la presente Memoria, que consta de cuatro páginas mecanografiadas por una sola cara, y dibujos que se acompañan.

Madrid, 23 de Febrero de 1.966

BERNARDO UNGRIA

P.P.

15

20

25

30



119792

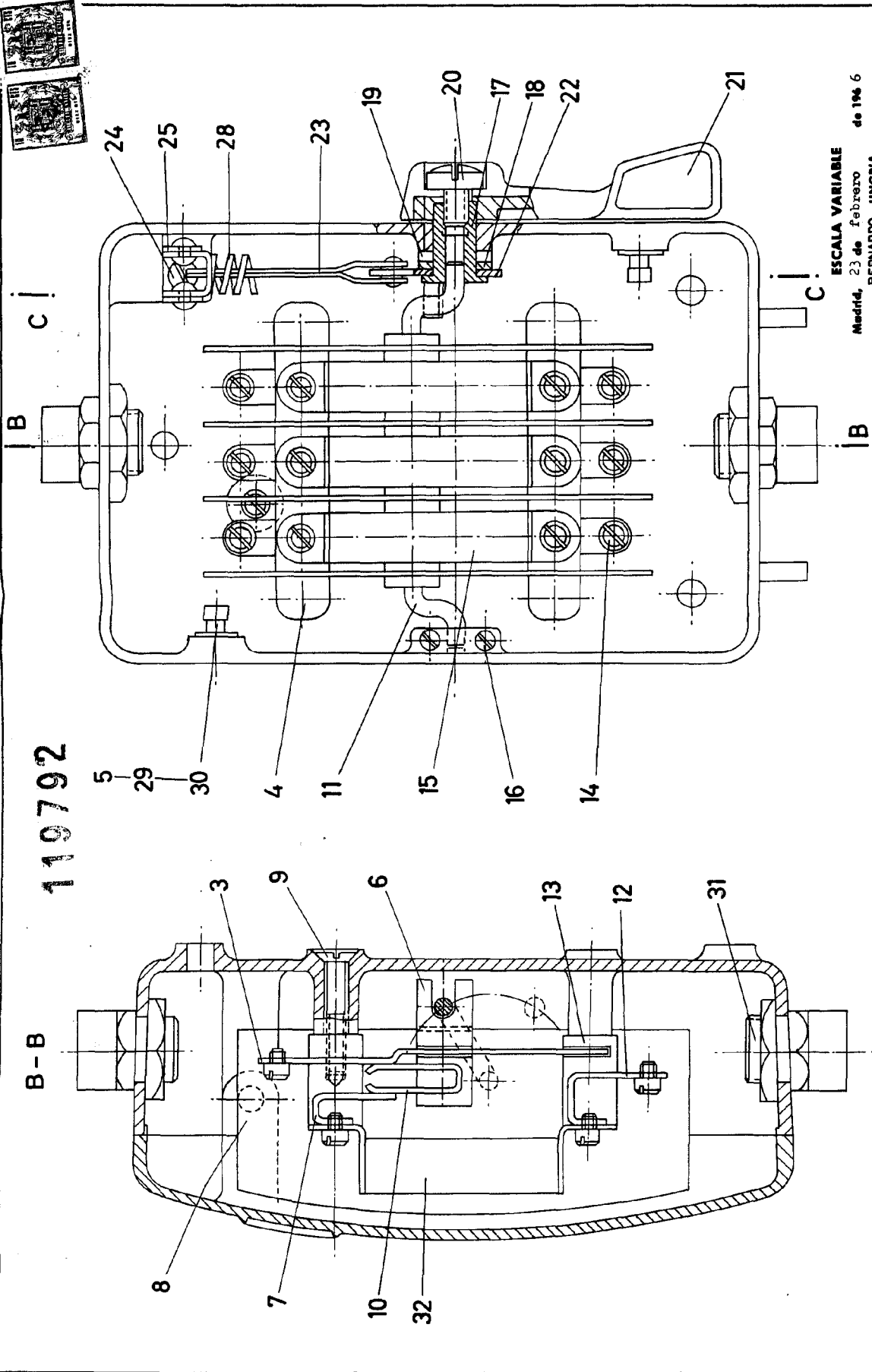


FIG - 1

FIG - 2

ESCALA VARIABLE
 Madrid, 23 de febrero de 1946
 BERNARDO UNGRIA
 P.P.

[Handwritten signature]

110792

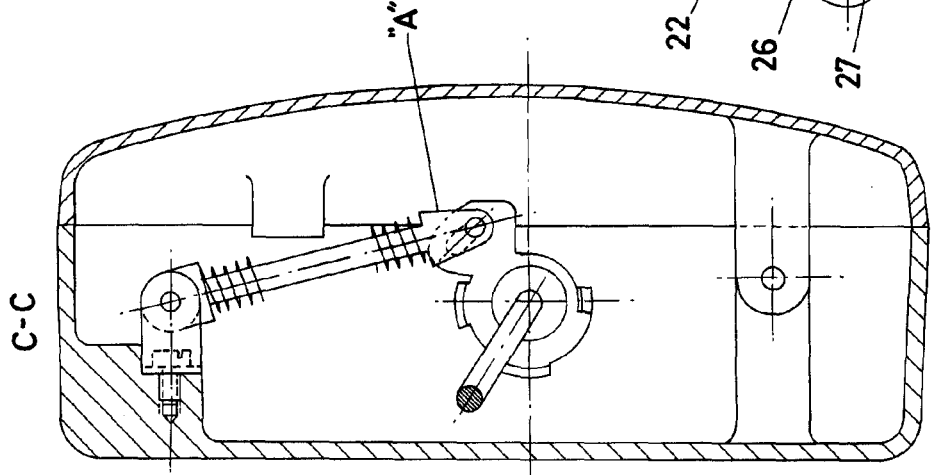


FIG-3

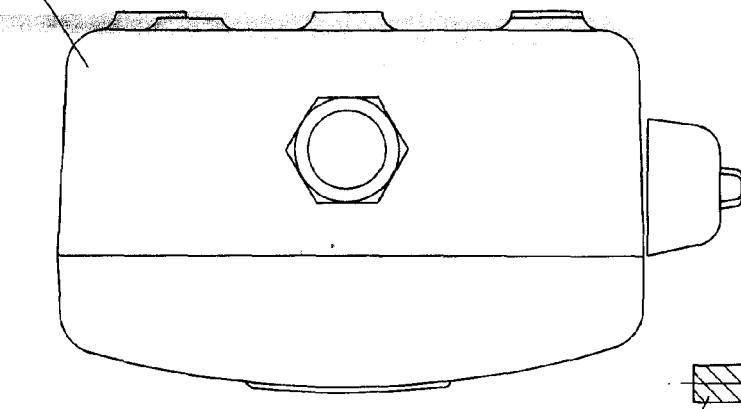


FIG-4

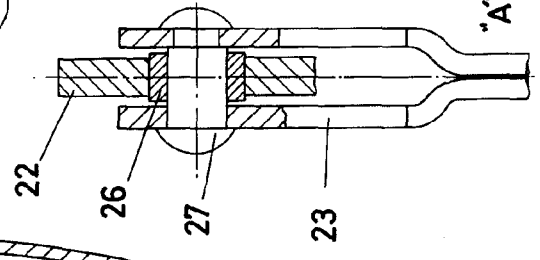


FIG-6

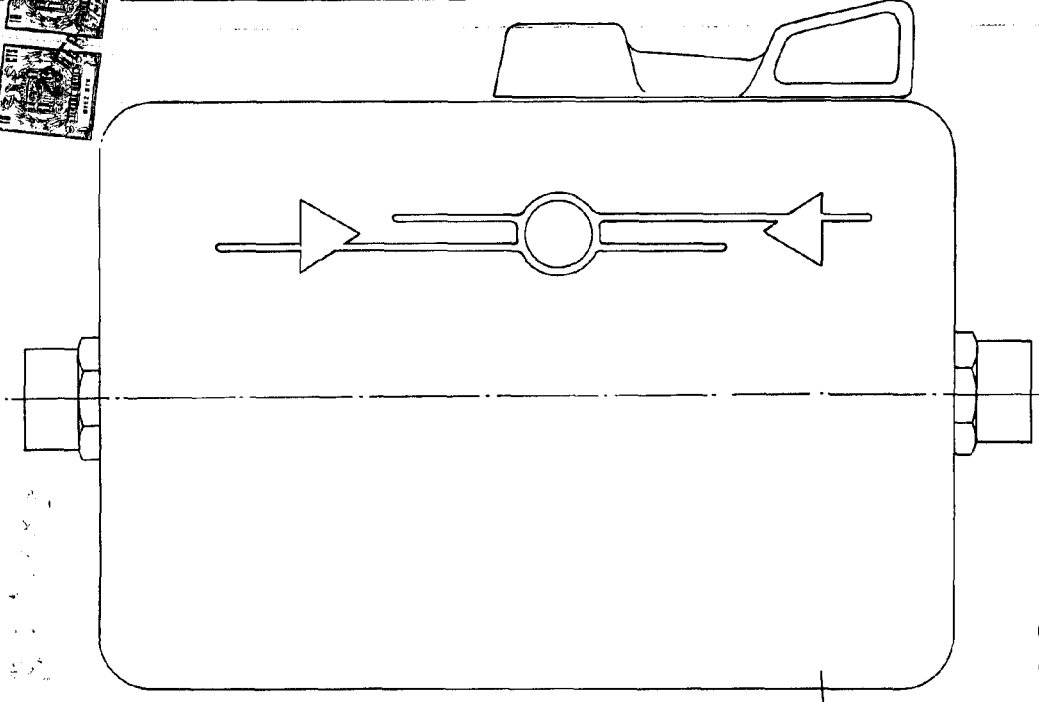


FIG-5

ESCALA VARIABLE
 23 de febrero de 1966
 Madrid, BERNARDO UNGRIA
 #4-