

119785



119785

MODELO DE UTILIDAD
POR VEINTE AÑOS
EN ESPAÑA

Solicitado a favor de D. JOSE GUILL NAVARRO, de nacionalidad española, residente en IBI (Alicante) - C/. Reyes Católicos s/n.

P O R

="SIERRA ELECTRICA DE JUEGUETE"=
~~~~~

MEMORIA DESCRIPTIVA

En el presente Modelo de Utilidad, vamos a referirnos a una sierra eléctrica de juguete, de características sumamente prácticas y simplificadas, que permiten su facil utilización, para recortar láminas de material ligero y poroso y poder efectuar construcciones de todas clases.

5

Esta nueva sierra eléctrica de juguete, se completa con un determinado número de láminas para ser recortadas y asimismo con láminas de dibujo susceptibles de ser adheridas a las mencionadas láminas porosas recortables. Otro complemento de la sierra eléctrica de juguete lo constituye el tubo de material adhesivo y una pequeña caja de pinturas.

10

119785



15

Consiste esencialmente esta nueva sierra eléctrica de juguete, en una pieza preferentemente en forma de U alargada, en cuyos dos extremos va montado un alambre cortante, pudiendo adaptar dicha pieza en U cualquier otra forma análoga que permita la finalidad perseguida.

20

Uno de los brazos de dicha pieza en U alargada, está seccionado y en contacto con dos bornes, que se acoplan a una pila, mediante un mando, articulado sobre el exterior de la caja, conteniendo la pila.

25

Para que la idea general anteriormente expuesta pueda ser más fácilmente comprendida, en la descripción que sigue nos vamos a referir a la lámina de dibujo que se acompaña que nos muestra un caso de realización práctica, naturalmente que tratándose de un ejemplo aclaratorio, el dibujo en cuestión deberá interpretarse con amplio criterio y sin carácter limitativo alguno.

30

En dicho dibujo se representa en la figura 1 una vista en planta de los distintos elementos que conjuntamente con la sierra eléctrica de juguete, completan el juego, en la figura 2 una vista lateral de la sierra eléctrica y en la figura 3 una vista frontal de la misma.

35

Además de la pieza representada en la figura 1 el juego se completa como ya se ha indicado, con varias láminas de material poroso y ligero para ser recortado y formar las figuras deseadas y también con láminas de dibujo para formar determinadas figuras.

40

En los dibujos se aprecia la pieza -1- en una de cuyas caras se han dispuesto los encajes para la colocación de la sierra eléctrica -2-, el tubo de material adhesivo -3- y la caja de pinturas -4-, pudiéndose incluir también una pi-



119785

la de recambio.

45 La utilización de esta nueva sierra eléctrica de  
juguete es de una simplificación y seguridad de funcionamien  
to máximas, bastando ejercer una presión sobre el mando -9-  
articulado por su punto -10- sobre el exterior de la caja  
-8-, en cuyo interior va colocada la correspondiente pila  
eléctrica, para que al establecer contacto el extremo del  
mando -9- con el tornillo -12-, al ser introducido el cita-  
do extremo del mando -9- en el taladro -13-, se cierre el  
50 circuito eléctrico de la pila, la cual está en contacto con  
los bornes -10- y -11-, de manera que al ser cerrado el cir  
cuito eléctrico y pasar la corriente por la pieza en U alar  
gada -2-, y por el alambre de corte -6- solidario de los  
55 tornillos -5- y luego por la porción -2'- de la pieza en U,  
para cerrar el circuito a través del tornillo -12- y el man  
do -9-.

60 La corriente que circula por el hilo cortador -6-  
produce la temperatura necesaria para obtener el corte de  
las piezas complementarias del juguete y formar las figuras  
deseadas.

65 Mientras el borne -11- sobresale de la pieza -7- en  
la cual van montadas las extremidades -2- y -2'- de la pie  
za en U alargada, el tornillo -12- no sobresale, de forma  
que el contacto entre el mando -9- y dicho tornillo -12-  
solo pueda establecerse a través del taladro -13- dispuesto  
en la pieza -7-.

70 También pueden conectarse directamente con la red  
de alumbrado mediante la intercalación de un reductor, con  
lo cual pueden suprimirse las pilas eléctricas si bien el  
conjunto de la caja -8- y -7- presenta las mismas caracterís



119785

ticas de funcionamiento.

75            Descrita suficientemente la naturaleza y caracterís-  
 ticas de esta sierra eléctrica de juguete, se ha de hacer  
 constar la posibilidad de que sean variables sus materiales,  
 formas y tamaños, así como también podrán introducirse varia-  
 ciones secundarias que no alteren la esencialidad de su ob-  
 jeto que se pone de manifiesto en la siguiente

N O T A

80            Los puntos nuevos no conocidos ni practicados en Es-  
 paña, sobre los cuales se desea recaigan las reivindicacio-  
 nes del presente Modelo de Utilidad, son:

85            1ª.- Sierra eléctrica de juguete, caracterizada por  
 estar constituida esencialmente por una pieza en U alargada,  
 que presenta en sus dos extremos un alambre cortante, mante-  
 nido en posición tensa mediante dos tornillos de sujeción y  
 por que uno de los brazos de dicha pieza en U alargada, está  
 seccionado y los dos extremos cortados del mismo, van monta-  
 dos sobre una pieza aislante provista de dos bornes de conec-  
 90            xión al manantial de energía eléctrica y dotado dicho elemen-  
 to aislante, de un taladro lateral que permite establecer  
 contacto con uno de dichos bornes.

95            2ª.- Sierra eléctrica de juguete, según la reivindi-  
 cación anterior caracterizada por comprender una caja acopla-  
 ble sobre el elemento aislante de la reivindicación 1ª., y  
 conteniendo en su interior, dicha caja, el manantial de ener-  
 100            gía eléctrica y provista en su exterior de un mando articu-  
 lado, cuya terminación angular es susceptible, mediante una  
 ligera presión, de introducirse por el taladro del elemento  
 aislante de la reivindicación 1ª. y establecer contacto con

119785

23 FEB.



el correspondiente borne, cerrando el circuito eléctrico y produciendo la temperatura necesaria en el alambre cortante de la reivindicación 1ª.

105

3ª.- Sierra eléctrica de juguete, según las reivindicaciones anteriores, caracterizada por comprender como elementos complementarios del juego unas láminas porosas de material ligero susceptibles de ser recortadas y formar las figuras y contrucciones deseadas.

110

4ª.- "SIERRA ELECTRICA DE JUGUETE", de conformidad en un todo en lo esencial y fines industriales a lo descrito en la precedente Memoria Descriptiva y graficamente representado en el adjunto plano para su mejor comprensión.

Esta Memoria consta de CINCO hojas mecanografiadas por una sola cara a doble espacio en 112 líneas.

Madrid, 23 de Febrero de 1.966

Por autorización del interesado.

JOSÉ LÓPEZ  
P. P.



Fig. 1

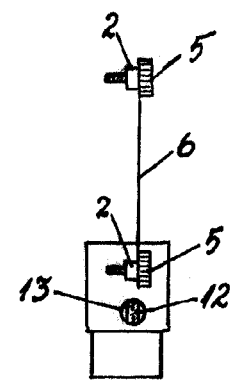
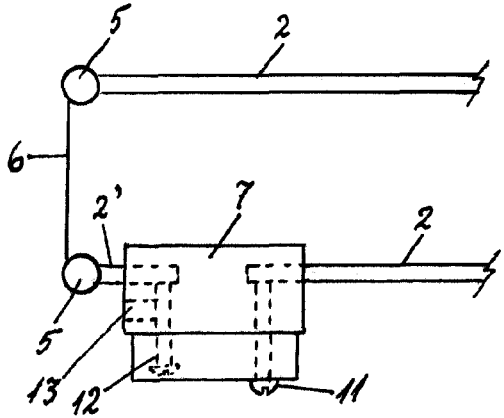
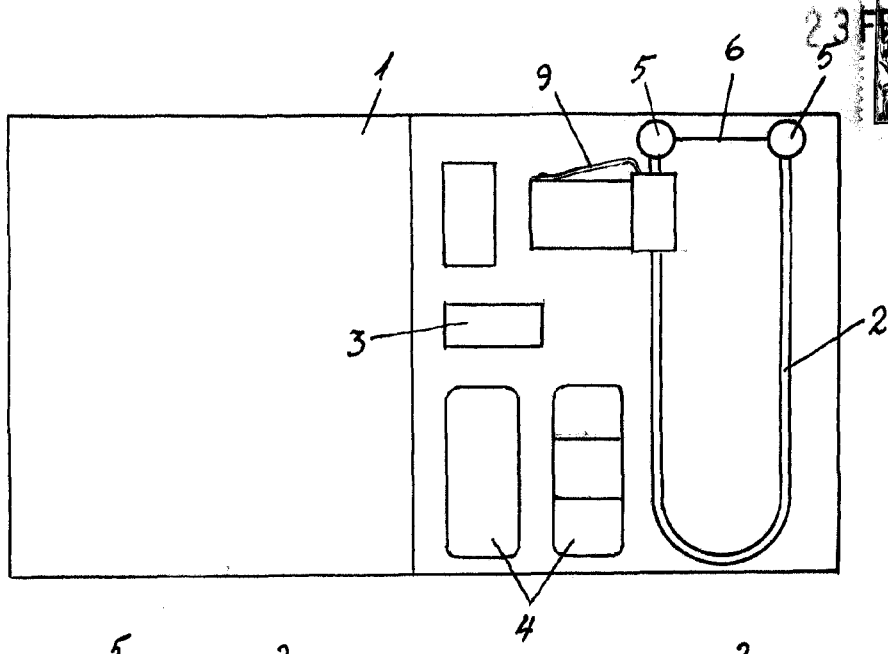


Fig. 2

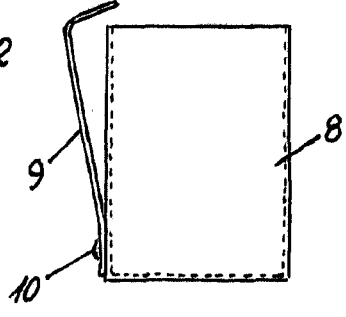
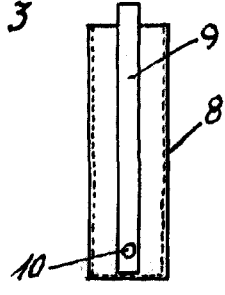


Fig. 3



Escalera variable

JOSÉ LÓPEZ