



119780

MEMORIA DESCRIPTIVA

que se acompaña a la solicitud de

UN MODELO DE UTILIDAD

a favor de Don Ramón FORTEA Serra, de nacionalidad española, residente en VALENCIA, c/ Sagunto núm. 128,

por

"CIGARRERA PERFECCIONADA"

.....

La presente descripción se refiere a una cigarrera provista de un asidero y de una tapa basculante accionada por presión manual para la apertura de la misma.

5 En esencia consta de una caja abierta por una de sus caras que dispone de un asidero situado en el centro de uno de sus laterales, sobre el que gira una tapa que la sirve de cierre en su cara abierta y cuya tapa dispone en su centro, sobre el eje de articulación, de una lámina que sobresale del conjunto y sirve para levantar la tapa al presionar sobre ella.

10

Para la mejor comprensión de lo que antecede, se hace a continuación una detallada descripción del elemento



descrito y con referencia a los dibujos que se acompañan.

15 La figura 1ª, es una vista en perspectiva de la cigarrera mostrando su tapa en semi-apertura.

La figura 2ª, es una vista en alzado lateral de dicha cigarrera.

Según queda representado en los dibujos, la caja (1) de material resistente tiene su cara (2) totalmente abierta, y lleva unido a ella en una de sus laterales (3) el asidero (4) de lámina resistente, y próximo y paralelo al mismo lateral la articulación de una tapa (8) susceptible de presentar un motivo ornamental en su cara exterior, y conseguida esta articulación por medio del eje (5) fijo a la caja y que
20 atraviesa a la tapa por dos pestañas (6) situadas en dos planos normales a ella, la cual dispone fijada en el centro del lado de articulación de una oreja (7) orientada al exterior del conjunto para que al oprimir sobre ella se efectue el giro de la tapa y quede descubierto el interior de la caja.
25

30 Según ha quedado descrito, se aprecia la utilidad y elegancia de la nueva cigarrera, que realizada en materiales adecuados y ornamentada en conveniencia, constituye un efecto de sobremesa decorativo y práctico.

35 La forma, dimensiones y materiales podrán ser variables y en general cuanto sea accesorio o secundario, siempre que no altere, cambie o modifique la esencialidad del objeto que se describe.

40 Los términos en que queda redactada esta Memoria, son ciertos y fiel reflejo del objeto descrito, debiéndose tomar con carácter amplio y nunca en forma limitativa.

=.=.=.=.=.=.=.=.=



N O T A :

119780

Descrita suficientemente la naturaleza y alcance de la presente invención, así como la forma en que la misma puede ser llevada a la práctica, se reivindican a título privativo las siguientes particularidades características, sobre las cuales ha de recaer la concesión del privilegio de MODELO DE UTILIDAD que se solicita.

45
50
55
1ª.- Cigarrera perfeccionada, c a r a c t e r i - z a d a por comprender una caja de material resistente con abertura total de una de sus caras, la cual es susceptible de ser cubierta y descubierta por una tapa tambien de material resistente en coincidencia con la parte a cubrir y que se articula en uno de los laterales de la caja por medio de un eje soportado por ella, próximo y paralelo a dicho lateral, que atraviesa dos pestañas normales al plano de la tapa de la cual forman parte y que dispone en el centro del lado de articulación de una oreja orientada al exterior del conjunto, para efectuar la apertura de la caja al bascular la tapa sobre su eje oprimiendo dicha oreja.

60
65
2ª.- Cigarrera perfeccionada, según reivindicación anterior, caracterizada por disponer en el mismo lateral de la caja sobre el que se articula la tapa de un asidero de lámina resistente situado debajo de la oreja de accionamiento de la tapa para efectuar facilmente con el dedo pulgar, al tener la pitillera suspendida por su asidero, la presión necesaria sobre la oreja de la tapa para la apertura de la caja.

3ª.- "CIGARRERA PERFECCIONADA".

Todo según queda expuesto en la presente Memoria,

119780

23



que consta de cuatro hojas foliadas y mecanografiadas por una sola cara, y una hoja de dibujos que con la misma se acompaña.

MADRID, 23 FEB. 1966

P. Modesto Polo

119780

23 FEB 1966



FIG. 1.

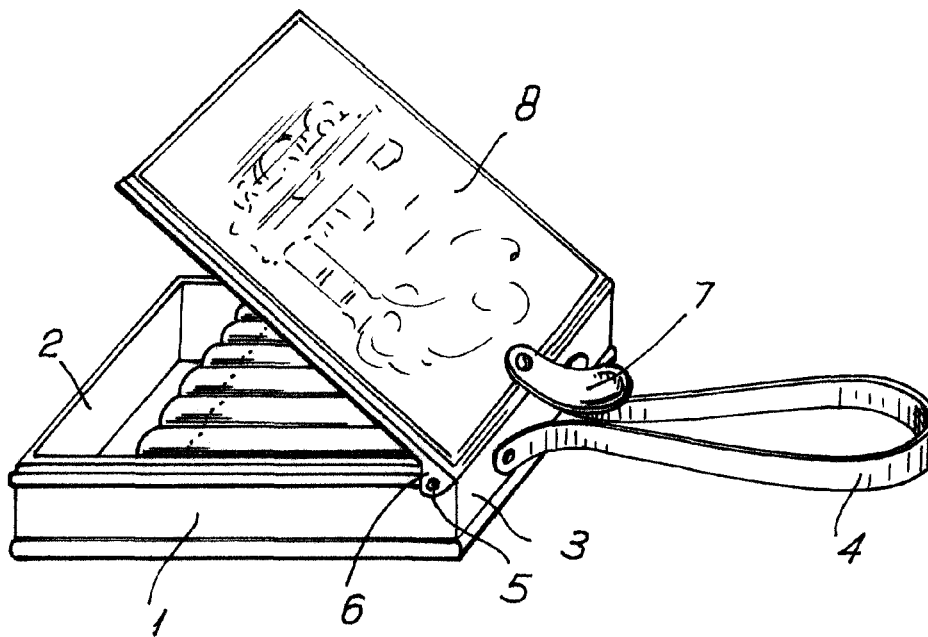
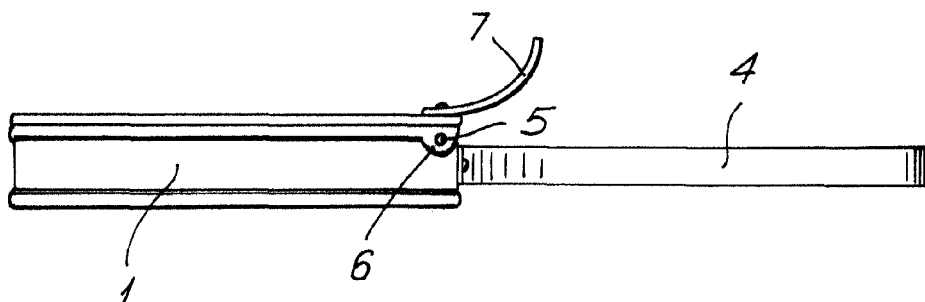


FIG. 2.



Madrid. 23 FEB 1966

Modesto...

Ramon Fortea Serra

ESCALA VARIABLE.