

119772



MEMORIA DESCRIPTIVA

Correspondiente a un

MODELO DE UTILIDAD

Por VEINTE años

para todo el territorio español

A favor de:

Don JOAQUIN OLIVERA GALVEZ

de nacionalidad española

Residente en:

ZARAGOZA, Avda. de Navarra, 18

Por:

"PATA REBATIBLE ADAPTABLE AL PLANO ABATIBLE

DE UN MUEBLE CAMA".

-----: oOo :-----



Los muebles cama que en su apertura para transformación en cama, emplean un plano abatible sobre el cual queda acoplado el sommier correspondiente, presentan el inconveniente de tener que disponer de unos elementos de apoyo que permitan dejar dicho plano en posición horizontal, y que dichos elementos no sean razón para originar un detrimento en la estética del mueble.

5. Por esta razón se han empleado hasta la fecha, gran número de patas rebatibles, adaptadas generalmente a los bordes, y que se despliegan mediante un juego de palancas y bielas que ofrecen posibilidades de averías con gran profusión.

10. Eliminando este inconveniente, y proporcionando al mueble un máximo de estética, se ha ideado la pata rebatible a la que se refiere la presente Memoria, la cual, está exenta de toda clase de mecanismos y articulaciones, con lo que se eliminan posibilidades de averías y roturas, presenta una constitución sencilla y de fácil construcción lo que aporta ventajas económicas en cuanto a su fabricación, y por último, un funcionamiento tan sencillo y esencial, que impide que por ninguna causa se origine una interrupción en su movimiento de colocación en las correspondientes posiciones de uso y rebatida.

15. En esencia, esta pata está formada por un vástago dotado en un extremo de una superficie de apoyo, mientras en el contrario y lateralmente existe un pivote, para que dicho vástago, pueda desplazarse en movimiento axial, en el interior de un casquillo acoplado al plano rebatible del mueble de que se trate, y cuyo casquillo lleva en sí una ranura longitudinal terminada en un escalenamiento

20.

25.

30.



en escuadra con ligero reborde hacia el interior, a fin de que el pivote del vástago, al llegar a este extremo, por movimiento de encastrado a bayoneta, quede perfectamente alojado, y situando de forma inamovible a la pata, en posición externa, perpendicular al plano rebatible y sobresaliente en la longitud adecuada para que dicho plano por apoyo en estas patas, quede en posición horizontal, tal y como es preciso.

5. Por el aludido objeto, se solicita el correspondiente privilegio de MODELO DE UTILIDAD conforme y al amparo del vigente Estatuto sobre Propiedad Industrial a fin de garantizar a favor del recurrente el derecho de obtención de la explotación exclusiva del mismo en toda España:

10. A continuación, se hará una detallada descripción de la pata rebatible que se cita, con referencia a los planos que se acompañan, en los que se representa a simple título de ejemplo, no limitativo, una forma preferente de realización, susceptible de todas aquellas variaciones de detalle que no supongan una alteración fundamental de las características esenciales de la misma.

15. En dichos planos se ilustra:

20. En la figura 1, Detalle en perspectiva de la pata en posición de rebatida.

25. En la figura 2, Vista perspectiva de la misma en posición de uso.

En la figura 3, Vista general de un mueble con patas del tipo citado.

30. Según el ejemplo de ejecución representado, la pata rebatible que se preconiza, está constituida por un casquillo

119772



- 6- hueco, y dotado en un extremo de un plato -8- con taladros para su aplicación sobre la cara externa de la superficie abatible -4- del mueble -7- que se trate, existiendo, paralela a este plato, otro similar -8' y a una distancia del anterior suficiente para dejar entre ambos un espacio -2- igual al espesor -2'- de la citada superficie abatible -4-, presentando tal casquillo una ranura longitudinal terminada en un escalonamiento con alojamiento en sentido contrario -3'- en su final.
5. Por el interior de este casquillo, se ha previsto el deslizamiento de un vástago -5- de longitud adecuada a cada mueble, terminado en su extremo externo por un disco de apoyo -1-, y presentando en el contrario, un pivote lateral -3- susceptible de deslizarse a lo largo de la ranura del casquillo -6-.
10. El plato de apoyo -1-, presenta unas características estáticas similares a las de un tirador de un mueble, al objeto de constituir la semejanza de tal tirador cuando se encuentra la pata rebatida y el mueble con su superficie -4- cubriendo el frente del mueble y ocultando por tanto la cama.
15. Organizada de esta forma la pata, el casquillo -6- se acopla perfectamente a la superficie abatible -4- dejando sus dos platos -8- y -8'- en sus caras externas e internas, respectivamente, y el vástago -5- introduce en el casquillo. Cuando el mueble cama, se presenta como tal mueble, con su superficie -4- acoplada contra el mismo, el vástago queda incluido hacia el interior, con lo que los discos de apoyo -1- quedan como simples tiradores a nivel de la superficie del mueble. En el momento en que
- 20.
- 25.
- 30.



5. ha de abrirse el mueble para transformación en cama, se abate la superficie -4- hasta la posición horizontal, y en este caso, se extraen los vástagos -5- hasta el extremo, se giran ligeramente hasta introducir el pivote -3- en el escalonamiento final, y por último en el rebaje -3', con lo que dicho vástago forma la pata correspondiente para que la superficie -4- quede horizontalmente colocada.

10. Es evidente que, la simplicidad de la pata, logra las ventajas de comodidad en el empleo, economía en la fabricación y aumento en la estética del mueble, consiguiendo por tanto un notable efecto nuevo en la misión a que es destinado este elemento precise en esta clase de muebles. La forma, materiales y dimensiones, podrán ser variables y en general, cuantas sea accesorio y secundario, siempre que no altere, cambie ó modifique la esencialidad del objeto que se describe.

15. Los terminos en que queda redactada esta Memoria, son ciertos y fiel reflejo del objeto descrito, debiéndose tomar con caracter amplio y nunca en forma limitativa.

N O T A

20. En resumen: EL MODELO DE UTILIDAD que se solicita, recaerá sobre las particularidades características de las siguientes:

25.

R E I V I N D I C A C I O N E S

1.- PATA REBATIBLE ADAPTABLE AL PLANO ABATIBLE DE UN MUEBLE CAMA, caracterizadas por haberse previsto un casquillo, terminado en un plato de acoplamiento sobre la cara externa del plano abatible del mueble, y con otro plato adaptable a la cara interna de dicho plano, a fin

30.

6 119772 22



- de quedar perfectamente solidario al mismo, quedando hacia el interior del mueble, una porción de casquillo dotado de una ramura longitudinal, terminada en la proximidad del plato acoplado a la cara interna, en un
- 5.- acodamiento en escuadra con rebaje en su extremo.
- 2.- PATA REBATIBLE ADAPTABLE AL PLANO ABATIBLE DE UN MUEBLE CAMA, según reivindicación primera, caracterizada por estar constituida por un vástago introducido en el
10. casquillo acoplado al plano abatible del mueble, que termina por un extremo por un plato de apoyo que queda al exterior, y presentando en el extremo contrario, un pivote lateral, susceptible de deslizarse a lo largo de la ramura longitudinal del casquillo, para por acoplamiento a bayoneta, dejar el vástago en su posición
15. externa que actúa como pata, y en posición interna, con el plato de apoyo a nivel de la cara externa del plano abatible, constituir un elemento de estética del mueble.
- 3.- "PATA REBATIBLE ADAPTABLE AL PLANO ABATIBLE DE UN MUEBLE CAMA. Todo tal como queda descrito y reivindicado
20. en la presente memoria que consta de seis hojas escritas a máquina y se ilustra con los dibujos que se acompañan.

Madrid 22 de Febrero de 1.966.

110772

HOJA - UNICA

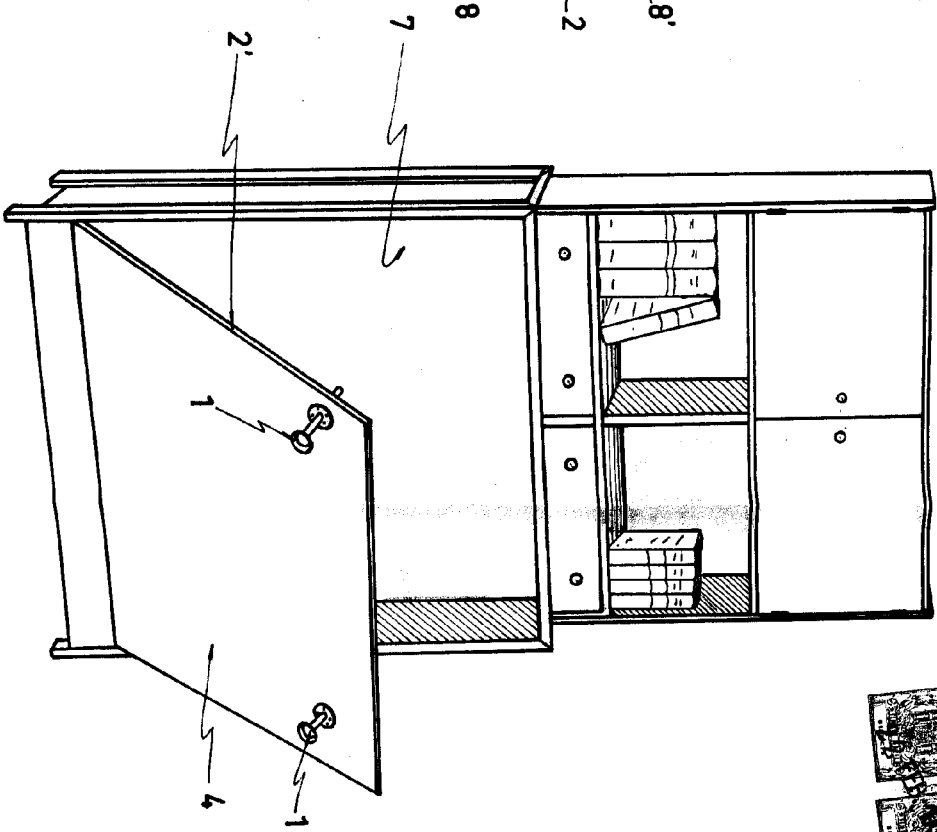


Fig. 3ª

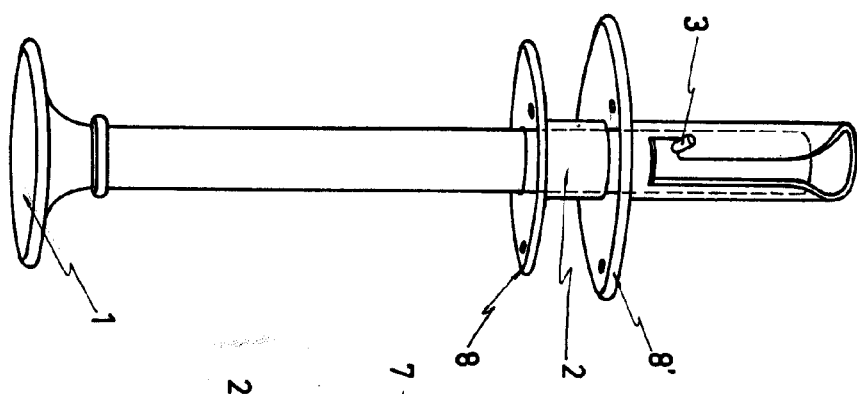


Fig. 2ª

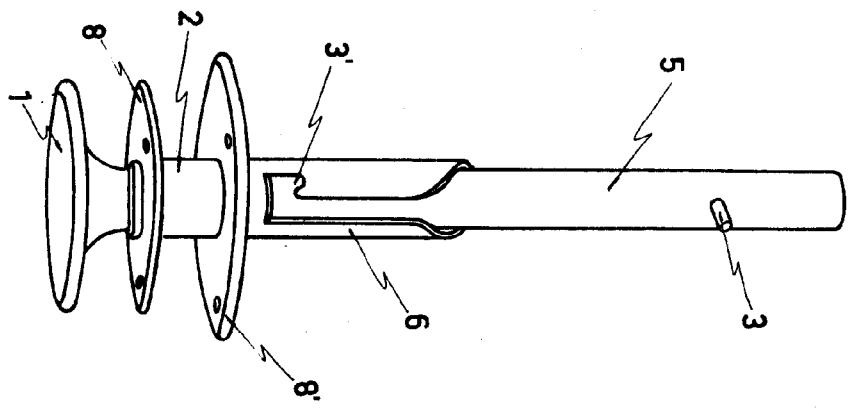


Fig. 1ª

Escala variable

Madrid 21 FEB 1968