



22 FEB.

119767

119767

MEMORIA DESCRIPTIVA

=====

Correspondiente al registro de Modelo de Utilidad que, por veinte años, se solicita para España y sus Colonias, a favor de la firma "AIRGAM,S.A.", residente en Barcelona, calle PI, nº 14 (Bordeta). - - - - -

5.

p o r

"NUEVA PASTILLA PARA GUITARRAS ELECTRICAS"

=====

Las pastillas para guitarras eléctricas conocidas en el mercado están formadas por una bobina alargada de la misma longitud que la amplitud de la zona de las cuerdas, encareciendo ello el bobinado, pues son difíciles de hacer debido a la extremada longitud de dicha bobina.

10.

Al objeto, pues, de simplificar la construcción de las bobinas que están dispuestas en la pastilla electrónica de las guitarras eléctricas y abaratar su corte se ha idea-

15.

22 FEB 1962



119767

do el presente objeto del Modelo de Utilidad.

Para una perfecta interpretación se describe, a continuación, un caso de realización práctica, a título de ejemplo, no limitativo, de la nueva pastilla, acompañándose de una hoja de dibujos en la que:

5.

En la figura, se representa la pastilla, por su parte superior y de puntos la pieza polar.

10.

Consiste la invención en que la pastilla electrónica (1) de las guitarras eléctricas en vez de una bobina alargada de la misma amplitud de la zona de las cuerdas, está formada, cuando menos, por dos bobinas (2) y (3), en las que las dimensiones de su arrollamiento en relación a su anchura son equivalentes a las de su longitud, de manera que dan por resultado una forma geométrica regular que permite la disposición de dos o más bobinas trabajando ambas simultáneamente, con lo que se regulan las diferencias de volumen originadas por los distintos grosores o frecuencias de resonancia de las cuerdas.

15.

Se sobreentiende que en el presente caso, serán variables cuantos detalles de construcción y acabado, no alteren, cambien o modifiquen la esencia de la invención.

20.

N O T A

Descrito el objeto y utilidad de la invención, lo que se declara como no divulgado ni practicado en España, comprende las siguientes reivindicaciones:

25.

1ª.- Nueva pastilla para guitarras eléctricas, caracterizada por el hecho de que la pastilla electrónica de las guitarras eléctricas en vez de una bobina alargada de la misma amplitud de la zona de las cuerdas, está formada,

22 FEB



119767

5.

cuando menos, por dos bobinas, en las que las dimensiones de su arrollamiento en relación a su anchura son equivalentes a las de su longitud, de manera que dan por resultado una forma geométrica regular que permite la disposición de dos o más bobinas trabajando ambas simultáneamente, con lo que se regulan las diferencias de volumen originadas por los distintos grosores o frecuencias de resonancia de las cuerdas.

2ª.- NUEVA PASTILLA PARA GUITARRAS ELECTRICAS.

Según se describe y reivindica en la presente Memoria descriptiva, que consta de tres hojas foliadas y escritas por una sola cara y acompañada por una hoja de dibujos.

Madrid, a 22 de Febrero de mil novecientos sesenta y seis.

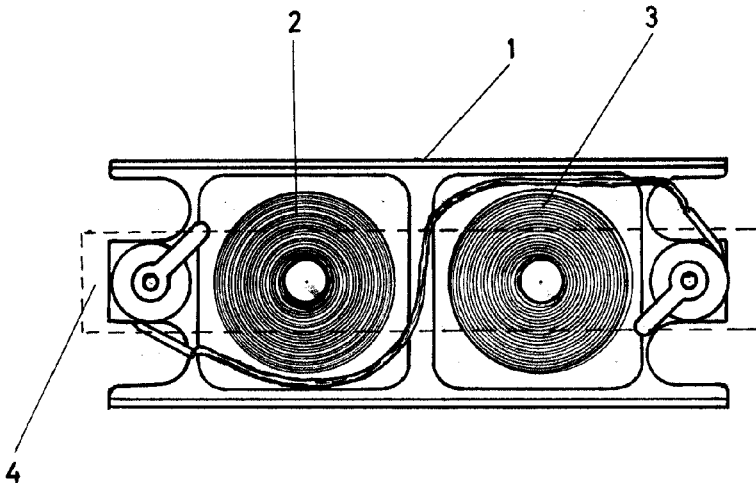
P.A.,

Antonio Aricha
p. p.

22 FEB 1966



119767



Madrid 22 Febrero 1966

P.P.

Antonio Aricha
P. P.

Escala variable